



92568

Don Federico Ferrer Tugas, de nacionalidad española, domiciliado en Badalona (Provincia de Barcelona), Pasaje Sagrada Familia, nº 6, solicita registrar un Modelo de Utilidad, por 20 años, para España y sus Posesiones, que se refiere a: "DEPOSITO TUBULAR, CON CAPUCHON PORTA-PINCEL"

- - - - -

El objeto de la presente solicitud de Modelo de Utilidad lo constituye un depósito tubular, para contener grasas, líquidos o aceites de los empleados para aplicaciones de perfumería y cosmética, que se caracteriza, en líneas generales, por el hecho de estar cerrado mediante un capuchón, superpuesto al depósito y roscado cerca de la base de este último, el cual establece, alrededor de la mayor parte del tubo que forma el depósito, una estrecha cámara anular, que evita todo contacto de los dedos con el contenido que ha podido derramarse por la boca del tubo y manchar su pared exterior, en sucesivas utilidades o aplicaciones.-

Sobre la parte superior del capuchón protector va insertado un núcleo, que es portador del mango de un pincel, cuyo atado de pelos está cubierto por una funda protectora, sirviendo dicho pincel para la aplicación del producto contenido en el depósito tubular, dentro del cual se introduce después de retirar el capuchón, que al ser invertido de posición, queda como formando parte del mango del pincel embellecedor.-



20 En el único dibujo que se acompaña y que constituye parte integrante de la presente memoria descriptiva, se representa, a título de ejemplo ilustrativo, pero no limitativo, una realización práctica del depósito tubular, dotado de capuchón protector y portador del pincel embellecedor, cuyas principales particularidades dejamos reseñadas.-

25 Refiriéndonos concretamente a dicho dibujo, que muestra el depósito y su tapón porta-pincel, vistos en sección longitudinal, pasamos seguidamente a describir, con mayor detalle, las partes que integran dicho conjunto y el modo como están acopladas entre sí, para obtener una mejor utilización funcional.-

30 El pincel embellecedor -2-, que está unido al núcleo -3- solidario del capuchón -5- que envuelve el depósito tubular -6-, tiene su atado de pelos protegido por una funda -1-, que puede ser de material plástico o de otra clase, mientras posea la elasticidad suficiente para quedar enchufada y retenida sobre el extremo cónico del mango -2-, al que se superpone.-

35 El extremo del citado mango, opuesto al atado de pelos que forma el pincel propiamente dicho, está insertado, bajo presión, en un núcleo -3-, que a su vez presenta una pequeña prolongación, para fijarlo al capuchón, la cual se introduce en un paso central de igual sección, previsto en la parte superior del capuchón -5-, el cual, será preferentemente metálico.-

40 Dicho saliente central, que emerge por la cara interna del capuchón -5-, sirve también para el centraje y fijación de una arandela -4-, que constituye la junta elástica para lograr el cierre hermético de la boca del depósito tubular -6-, cuando se le superpone el capuchón protector -5-, roscándolo sobre la zona fileteada -6'-, prevista cerca de la base del citado depósito -6-, que se fabricará de material plástico, u

45 otro adecuado al producto que ha de contener.-

50



Obsérvese que entre el capuchón -5- y el tubo -6-, queda establecida, a todo lo largo, una estrecha cámara anular, que aísla el capuchón con respecto a la pared cilíndrica del depósito tubular, que puede mancharse fácilmente, por derramamiento del contenido, a medida que se efectúan extracciones con el pincel -2-, para su aplicación embellecedora.-

Para utilizar el pincel se desenrosca el capuchón -5- y se le dá media vuelta; luego se extrae la funda -1-, dejando el pincel descubierto para mojarlo en el líquido contenido en el depósito -6-; seguidamente se vuelve a tapar el depósito tubular con el capuchón, quedando listo el pincel para su uso.

Por consiguiente que la forma, dimensiones, clases de material, disposición y arreglo del conjunto y de cada una de las partes que integran el nuevo depósito tubular, con capuchón porta-pincel, a que nos hemos referido en el transcurso de la presente memoria descriptiva, podrán variar y sufrir todas las modificaciones y sustituciones que se estimen pertinentes y que sean compatibles con la acción funcional del objeto que se patenta.-

El Modelo de Utilidad por: "DEPOSITO TUBULAR, CON CAPUCHON PORTA-PINCEL", cuyo privilegio de explotación en España y sus Posesiones, se solicita registrar por un periodo de 20 años, deberá recaer sobre las particularidades, que se concretan en las siguientes,

R E I V I N D I C A C I O N E S

1ª.- "DEPOSITO TUBULAR, CON CAPUCHON PORTA-PINCEL", caracterizado por el hecho de que el depósito tubular que contiene el producto a distribuir mediante el pincel embellecedor está cerrado mediante un capuchón, superpuesto a lo largo de dicho tubo y roscado cerca de su base, el cual establece, alrededor del depósito, una estrecha cámara anular, que evita todo contacto con el contenido que ha podido derramarse y manchar la



superficie externa del depósito, en sucesivas extracciones efectuadas al mojar el pincel.-

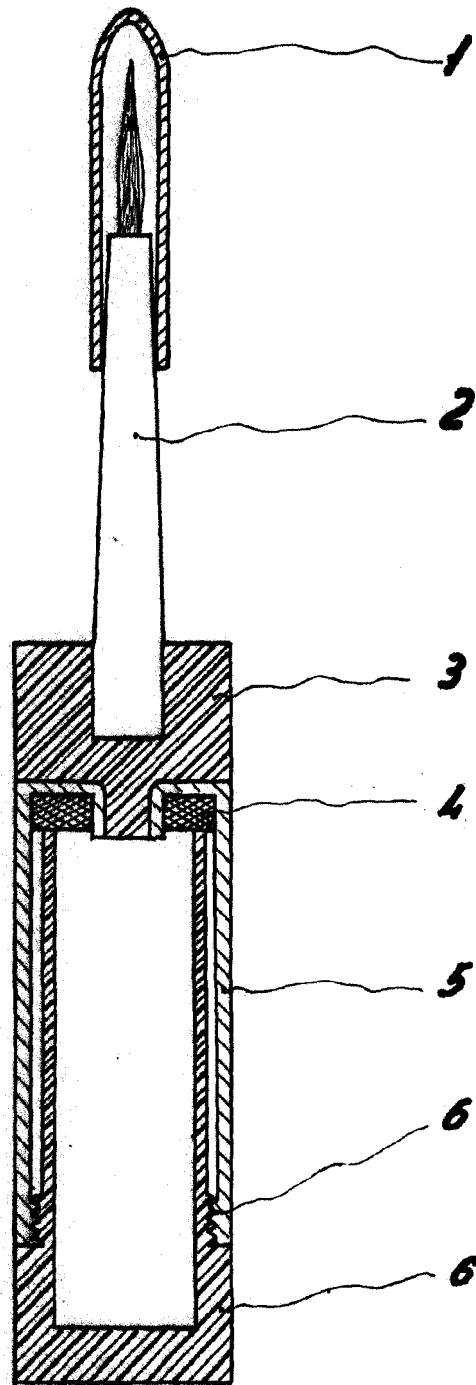
- 85 2ª.- "DEPOSITO TUBULAR, CON CAPUCHON PORTA-PINCEL", según la reivindicación 1ª, caracterizado por el hecho de que el pincel embellecedor está unido a un núcleo solidario del capuchón protector del depósito, dentro del cual está insertado bajo presión, sobresaliendo de dicho núcleo, por su parte inferior una pequeña prolongación para fijarlo, la cual se introduce en un paso central, de igual sección, previsto en la parte superior del capuchón roscado, que también sirve para centrar y retener una arandela que actúa de junta elástica, para lograr el cierre hermético del depósito.-
- 90
- 95 3ª.- "DEPOSITO TUBULAR, CON CAPUCHON PORTA-PINCEL".- Tal como se ha descrito y demostrado en el dibujo adjunto.-

Consta de cuatro hojas foliadas y mecanografiadas por una sola cara.-

Barcelona a 4 de Abril de 1.962.-

P.A. de Don Federico Ferrer Tugas.-

JOAN B. RENTER RIAÑORA



Barcelona 4 Abril 1962

P.A. *Juan B. Rentería*  
Juan B. Rentería Ríos

Escala variable