



92565

PATENTE
DE
REGISTRO DE MODELO DE UTILIDAD

per "Una guarnición señaladera y protectora para tubes de arrellamiento de hilo textil" - - - - -

a favor de: SOCIEDAD ANONIMA DE FIBRAS ARTIFICIALES (S.A.F.A.),
de nacionalidad española, domiciliada en MADRID, calle Peligres,
nº 2.

- - - - -

MEMORIA DESCRIPTIVA

El modelo de utilidad a cuyo registro se refiere la presente memoria descriptiva está constituido por una pieza de guarnición de quita y pon, aplicable al borde superior de los cilindros y conos tubulares de arrellamiento de hilo textil adaptable a ellos mediante una simple presión, destinada a establecer a la vez que una destacada señalización del hilo arrollado en el tubo una protección del mismo hilo.

Hasta ahora, para producir una señalización semejante era preciso aplicar a los tubes textiles de que se trata una etiqueta indicadora de la materia contenida en cada tubo la cual tenía el inconveniente de ser fácilmente despegable y dejar por lo tanto de ejercer su acción señaladera. También se ha recurrido a la utilización de tubes de distintos colores que evitasen las confusiones producibles al mezclar materias textiles distintas

92565



e producciones diferentes.

5 Con el empleo de la pieza de guarnición que constituye el modelo de que se trata fácilmente aplicable en quita y pon a los tubos de arrellamiento de los hilos, resulta posible utilizar un solo tipo general de tubo para contener materias distintas cambiando en correspondencia la señalización que permita efectuar fácilmente la rápida identificación del hilo arrellado en el tubo por el colorido que presente tal pieza y que quedará destacadamente visible.

10 La pieza de guarnición que se registra como modelo de utilidad está esencialmente caracterizada por el hecho de ser de forma general anular, aplicable superiormente al borde del tubo a que se haga corresponder, enchufada de modo que quede asentada y fijada concéntricamente al propio borde mantenida en su lugar gracias a una presión que ejerce la orilla superior del tubo sobre la parte enchufable de la propia pieza, fabricada con tal fin de plástico semielástico y dotada, preferiblemente, de medias apendiculares internas de presión o ajuste.

20 Como es natural, los diferentes casos de ejecución de la guarnición podrán presentar, manteniendo las condiciones esenciales y características del modelo, diferencias de forma, proporciones y tamaños, por lo cual ha de considerarse tan solo como un ejemplo, dado a título ilustrativo, el caso de realización práctica representado en alzado y en sección, respectivamente, en las figuras 1 y 2 del adjunto dibujo.

25 Como puede verse claramente en el dibujo, en el caso representado, que aún cuando es tan solo un ejemplo puede casi considerarse como general por ser el de uso más apropiado y conveniente, la guarnición que se registra como modelo de utilidad pre-



senta una porción superior en forma de semitero geométrica 1 cuyo diámetro es menor que el diámetro máximo del tubo que guarda y que presenta una cara angular 2 extensiva del color escogido, que se prolonga inferiormente disminuyendo de espesor, formando un anillo de enchufe 3 del cual brotan, espaciadamente, unas aletas 4,4. que retienen a la guarnición fijada al tubo textil 5 a que se aplique, el cual termina superiormente en el reborde tórico 6 que al mismo tiempo que facilita la entrada de la guarnición por un plano inclinado 7 de la misma, establece un refuerzo del complejo formado.

Las guarniciones fabricadas de acuerdo con el modelo serán preferentemente, como se ha dicho, de plástico semielástico, para facilitar la colocación y la sujeción de las mismas, pudiendo emplearse en su fabricación materiales de colores distintos que contribuyan a la realización de la acción señaladora de la propia guarnición.

Entre el borde superior semitórico 1 de la guarnición y el reborde tórico 6 del tubo 5 se produce un camino suave ventajoso para el pase del hilo.

Los materiales empleados en la fabricación de las guarniciones o para colocarlas, así como los procedimientos manuales o mecánicos empleados para tal fabricación podrán ser variables sin que por su variación se altere la esencialidad del modelo.

La coloración de la porción extensible de la guarnición puede ser debida a presentarla el material moldeado o bien a la aplicación a dicha porción de una pintura o recubrimiento adecuado.

N O T A

Por la patente de registro de modelo de utilidad a que se refiere la presente memoria descriptiva se REIVINDICA la



propiedad y la explotación exclusiva de:

5
10
1. - Una guarnición señaladora y protectora para tubos de arrollamiento de hilo textil esencialmente caracterizada por el hecho de estar constituida por una pieza de forma general anular, aplicable superiormente al borde del tubo a que se haga corresponder, enchufada de modo que quede asentada y fijada concéntricamente al propio borde, mantenida en su lugar gracias a una pequeña presión que ejerce la orilla superior del tubo sobre la parte enchufable de la propia pieza, fabricada con tal fin de plástico semielástico.

15
2. - Una guarnición señaladora y protectora para tubos de arrollamiento de hilo textil tal como la especificada en 1, caracterizada por el hecho de presentar una cara superior, de diámetro menor que el del tubo estensiva de un color correspondiente al del hilo arrollado en el tubo contenedor o indicador de una determinada calidad del propio hilo.

20
3. - Una guarnición señaladora y protectora para tubos de arrollamiento de hilo textil tal como la especificada en 1, 2 y 3, caracterizada por ser de quita y pon de modo que sea factible su colocación sobre tubos de diferentes condiciones de las demás partes que los mismos presenten.

4. - "Una guarnición señaladora y protectora para tubos de arrollamiento de hilo textil".

Consta la presente memoria de cuatro hojas foliadas, escritas por una sola cara.

Barcelona, 3 de Abril de 1962.

P. p. de: SOCIEDAD ANONIMA DE FIBRAS ARTIFICIALES,

92565



FIG.1

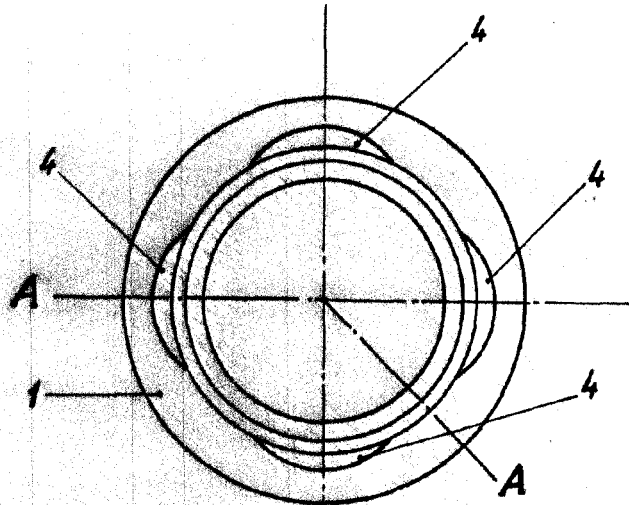
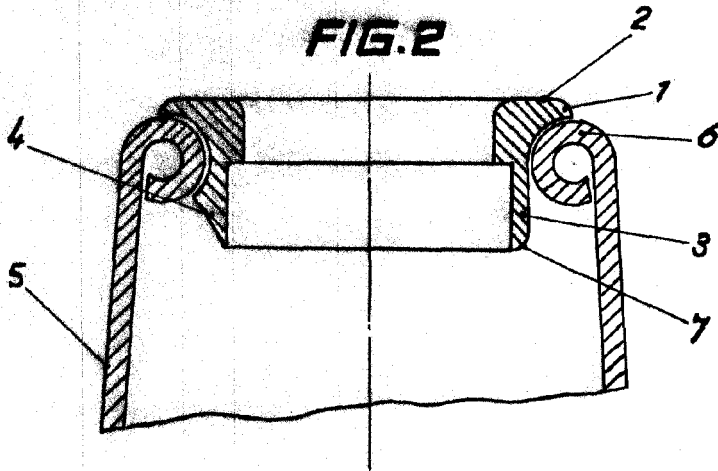


FIG.2



Sección A-A

ESCALA VARIABLE

Revisión

3 ABR 1962