



92562

92562

MEMORIA DESCRIPTIVA

que se acompaña a la solicitud de un

.....
MODELO DE UTILIDAD

por VEINTE años en España, por "NUEVO GIRAMACHOS"

.....
a favor de

TALLERES URKI, S. L.

domiciliado en EIBAR (Guipúzcoa) - Urki, 20 - bajo.



5
La invención a que se refiere la presente Memoria constituye una novedad industrial, con características y ventajas que la hacen merecedora del privilegio de explotación exclusiva que por ella se solicita, de acuerdo con las prescripciones del Estatuto vigente de la Propiedad Industrial de fecha 26 de Julio de 1.929, texto refundido, publicado el 30 de Abril de 1930.

10
Según el invento, éste se contrae como su enunciado indica, a un nuevo giramachos que ha sido especialmente concebido para el roscado de piezas en sitios profundos donde no es posible hacerlo con envolvedor.

La descripción del mismo se efectúa con ayuda de los dibujos que se adjuntan, a base de los cuales se expone su estructura, al propio tiempo que su funcionamiento.

15
En el plano, la Fig. 1ª corresponde a un alzado del giramachos que tiene su cabeza parcialmente seccionada.

La fig. 2ª es una planta en vista inferior del giramachos.

20
Está compuesto de un cuerpo tubular (A), macizo, con dos brazos (C y D) embutidos a presión en la cabeza del anterior, llevando su parte inferior roscada (B) y terminada en forma de cono (E), ranurada en su parte central (F) con un orificio en el centro (G).

En la citada parte inferior roscada (B), lleva una tapa cónica con rosca interior (H).

25
Dentro de esta tapa (H) y coincidiendo con la ranura (F), lleva alojados dos dientes (I) de forma cónica con ángulo de 45°, para el apriete del macho y un muelle para abrir dichos dientes.

Una de las mayores ventajas de este giramachos, es que es fácilmente introducible en sitios estrechos y profundos en los cuales es imposible o muy costoso el roscado de piezas, pudiendo manejarse con suma facilidad y poco esfuerzo.

30
Hecha la descripción precedente, hemos de añadir, que los deta-

92562

- 3 -



lles de realización de la idea expuesta, pueden variar, sin que por ello cambie la esencia de la invención que es la que se desprende de los párrafos que anteceden y la que se reivindica en la siguiente

N O T A

En resumen: El Modelo de Utilidad que se solicita, recaerá sobre las reivindicaciones siguientes:

1º.- NUEVO GIRAMACHOS; CARACTERIZADO porque está constituido esencialmente por un cuerpo cilíndrico macizo que en uno de sus extremos lleva embutidos perpendicularmente, a presión, dos brazos de palanca; teniendo el extremo opuesto roscado y terminado en forma de cono, ranurado en su parte central con un orificio en el centro; llevando una tapa cónica con rosca interior en la citada parte inferior roscada exteriormente, dentro de cuya tapa y coincidiendo con la ranura, van alojados dos dientes de forma cónica con ángulo de 45° , para apriete del macho y un muelle para abrir dichos dientes.

2º.- Se reivindica por último, como objeto sobre el que ha de recaer el Modelo de Utilidad que se solicita: " NUEVO GIRAMACHOS ".

Todo conforme queda descrito y reivindicado en la presente Memoria que consta de tres páginas mecanografiadas y dibujos adjuntos.

Madrid, 16 de Abril de 1962

ALFONSO UNGRIA

P.P.



Fig-1

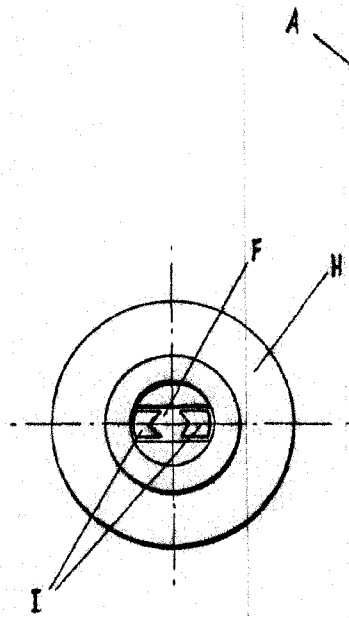
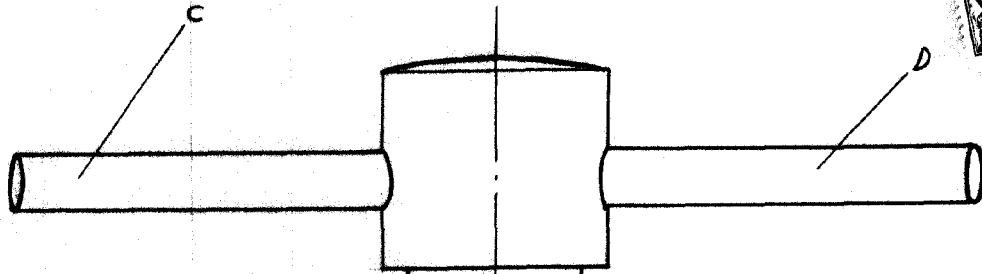
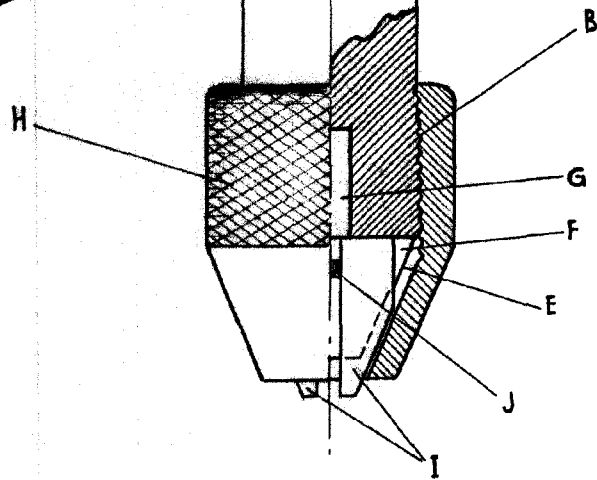


Fig-2



ESCALA VARIABLE

Madrid, 16 de ABRIL

de 1962

ALFONSO UNGRIA

P.P.