

82561



M O D E L O D E U T I L I D A D

que, por veinte años, se solicita como propio y nuevo, a favor de DON SEGUNDO MARTINEZ BORREDA, de nacionalidad española y domiciliado en Jativa (Valencia), calle Selgas, núm. 2; y que ha de recaer sobre:

**** MUEBLE COMBINADO PERFECCIONADO ****



M e m o r i a d e s c r i p t i v a .

-o-o-o-o-o-o-o-o-o-

El presente registro de Modelo de Utilidad, tiene por objeto garantizar la explotación exclusiva, en todo el Territorio Nacional y sus Colonias, de un mueble combinado perfeccionado, de acuerdo con



5. la descripción detallada que del mismo se realiza, debiendo interpretarse siempre este concepto en su mas amplio sentido y nunca en limitativo.

Este resultado industrial mejora notablemente todo cuanto sobre el particular se conoce y utiliza actualmente, tanto por su sencillez constructiva como de aplicación, funcionamiento, resistencia, duración, indeformabilidad, estetica y economia.

El mueble combinado cuyo registrarse preconiza, consiste esencialmente en un aparador-trincherero, transformable en armario, repeso, mueble bar, libreria y mesa comedor.

Este modelo multiple tiene por finalidad solucionar el problema de las dimensiones reducidas en los pisos actuales, ya que con la adquisición de este mueble se determina su aplicación con varios usos, siendo de facil conversión y no precisandose el empleo de ningun medio auxiliar.

Para mejor comprensión de este objeto, se adjunta a la presente Memoria Descriptiva, dos hojas planos, en las que a título de ejemplo, se representan todas y cada una de las partes que lo forman y relación que guardan entre sí.

En las citadas hojas de dibujos, queda representados:

35. FIGURA PRIMERA.- La misma muestra una vista en prespectiva del mueble apreciado en su posición cerrada.

FIGURA SEGUNDA.- Representa otra vista del mismo mueble apreciado en posición de uso ó abierta.

40. En dichas figuras, se aprecian las siguientes



referencias:

- 1.- Vitrina propiamente dicha de forma conveniente situada en la parte superior del mueble.
45. Dicha vitrina va montada sobre rodamientos para deslizamiento anterior y permitir el basculamiento del plano de la mesa.
- 2.- Tablero de la mesa que realiza la cobertura de la vitrina -1- en la fase de cerrado según la Fig. 1ª.
50. Este tablero es basculante por medio de unos juegos de bisagras corredizas representadas en la Fig. 2ª, con la referencia -3-.
55. 3.- Bisagras mencionadas previstas en el plano anterior del mueble y acopladas en posición basculante para permitir el abatimiento de dicho plano -2- y su plegado.
60. Las flechas de la Fig. 2ª indican claramente las posiciones funcionales y el giro preciso para las mismas.
- 4.- Patas de la mesa articuladas en los laterales del plano -2- indicado las flechas inferiores sus desplazamientos para efectuar su función sustentadora y plegada a lo largo de dichos laterales.
65. 5.- Tirador de la mesa para basculamiento de la misma y que en la fase de plegado queda situada en la parte superior del mueble como motivo ornamental.
70. 6.- Cajones laterales del mueble previstos en numero adecuado en cada lateral.



7.- Juego de uñas para enganche en la vitrina
-1- por su parte posterior.

75. En la Fig. 2ª, se representa un detalle aumentado de la disposición de bisagras correderas deslizantes mediante rodamientos que permiten abatir el plano -2- de la vitrina para su conversión en mesa.

80. En este mueble se utilizaran los materiales mas convenientes, especialmente maderas y herrajes especiales, estando previstos de que el mueble combinado pueda variar de estructuración si la necesidad ó conveniencia, así lo aconseja, siendo sus dimensiones las mas adecuadas en cada caso de aplicación racional.

85. En el mueble puede disponerse cualquier decoración apropiada.

90. Descrita suficientemente la naturaleza del Modelo de Utilidad, se hace constar expresamente que cualquier modificación de detalle que se introduzca en el mismo, se considerara incluida dentro de esta protección, en tanto que no altere ó modifique esencialmente su finalidad característica.

95. Por último se declaran de novedad y utilidad en España, las siguientes:

REIVINDICACIONES

100. PRIMERO.- Un mueble combinado perfeccionado, caracterizado esencialmente, por comprender un cuerpo general de forma, material y dimensiones adecuadas que comporta lateralmente una disposición conveniente de cajones, y en la central departamento con puertas, estando sustentado el mueble sobre los correspondien-



105. tea puntos de apoyo, presentando en su parte superior central adaptada una vitrina de forma paralelepipedica con entrepaños que presentan su parte anterior un plano abatible susceptible de conversión en mesa propiamente dicha en cuyo fin colaboran una bisagras corredizas dotadas de rodamientos, comportando el tablero mencionado unas partes articuladas para fijación
110. de la mesa en su posición de uso, siendo desplazable la vitrina hacia su parte anterior por medio de unos rodamientos y existiendo un dispositivo de uñas de anclaje de la vitrina, comportando la parte anterior de la mesa un realce que en la fase de plegado constituye un motivo ornamental.
- 115.

SEGUNDO.- Un " MUEBLE COMBINADO PERFECCIONADO "

- Todo ello tal y como queda descrito en la presente memoria descriptiva, la cual consta de cinco hojas foliadas y mecanografiadas por una sola de sus
120. hojas a dos espacios, a la que se la adjunta otra de planos en forma y tamaño reglamentario, para la mejor comprensión del invento.

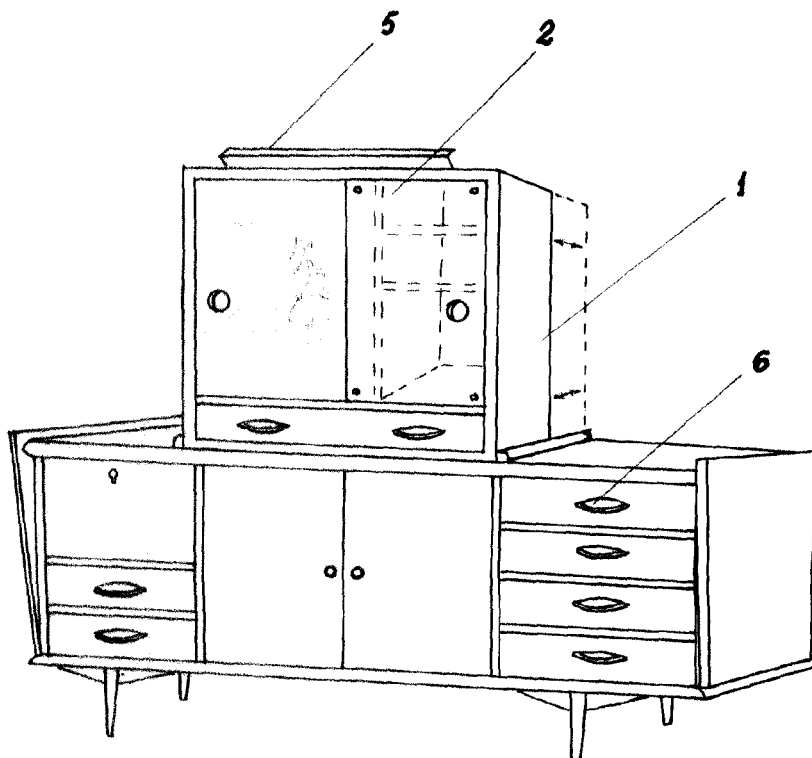
Madrid, a quince de abril de mil novecientos sesenta y dos.

125. P.A. de D. Segundo Martinez Borrada,
E.Rodriguez Rivas,
P.P.

127.-



Fig-1



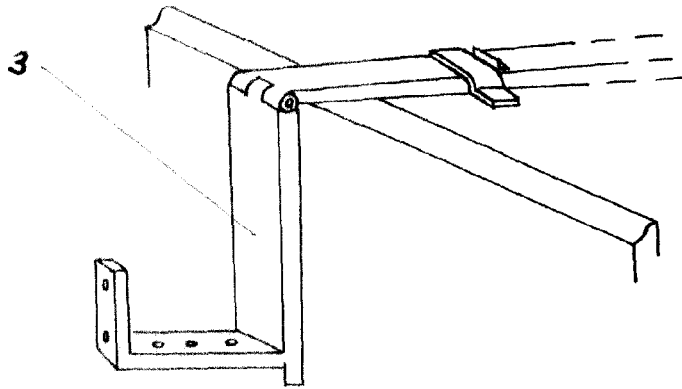
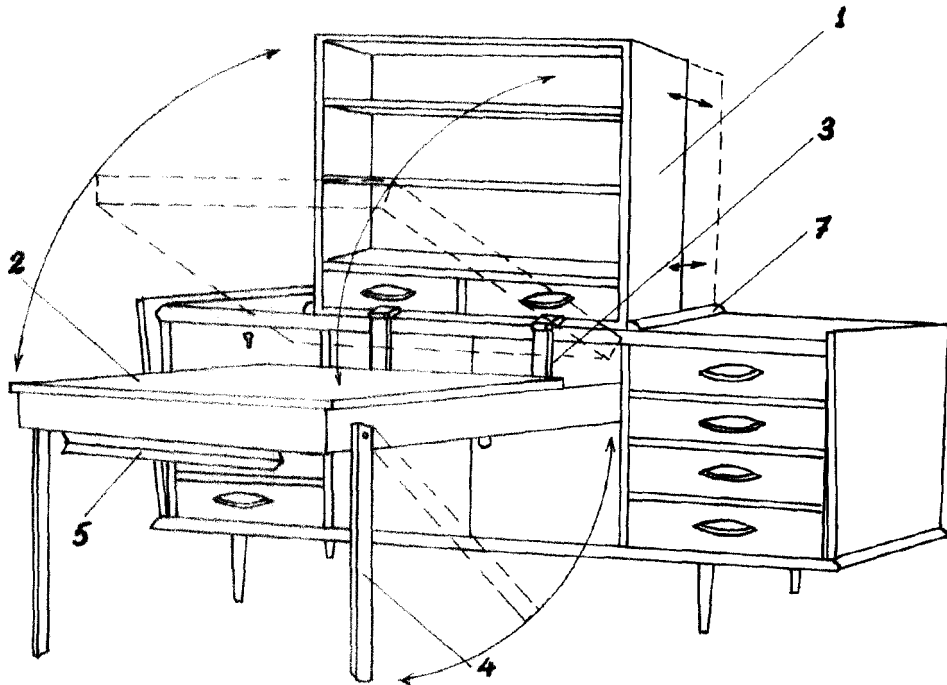
MADRID, 16-4-962

[Handwritten signature]

escala variable



Fig-2



MADRID, 16.4.782

escala variable