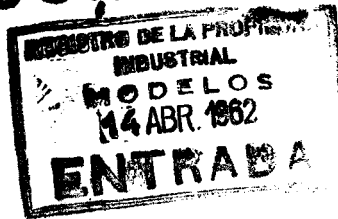


92558



92558

MODELO DE UTILIDAD

por veinte años,

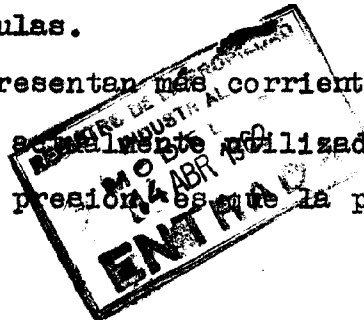
para todo el territorio español, por "VALVULA DIRECCIONAL", cuyo privilegio se solicita a favor de la entidad nacional PURIFICADORES DE AGUA, S.A., domiciliada en BARCELONA, Rambla de Catalunya 92.

MEMORIA DESCRIPTIVA

La válvula direccional que constituye, conforme indica su enunciado el objeto del presente expediente, servirá para su utilización en instalaciones de flúidos a presión produciendo un cierre perfecto de acuerdo con las características especiales requeridas para este tipo de válvulas.

5

Las dificultades que presentan más corrientemente los Modelos de válvulas semejantes utilizados en instalaciones de flúidos a presión es que la propia



92558

presión del fluido tiende a abrir la válvula o a producir escapes que en determinados casos son susceptibles de producir accidentes, por lo que debe evitarse en absoluto.

5 Dadas las nuevas características de diseño que adornan el Modelo de Utilidad que se preconiza, se asegura un cierre perfecto de la válvula, evitándose por completo las posibilidades de escapes al tiempo que la manipulación de la misma se efectúa de un modo  
10 sencillo y sin grandes esfuerzos, como ocurre en las válvulas convencionales.

De conformidad con un detalle del Modelo que se preconiza, se ha considerado conveniente determinar que la parte móvil de la válvula sea susceptible de desplazarse axialmente por el interior de la parte fija,  
15 mediante roscado mútuo, de manera que el vástago exterior de la parte móvil lleva una palanca de accionamiento dispuesta perpendicularmente al eje del vástago y provista, en su extremo de una maneta y un contrapeso que tiende a mantener la válvula cerrada.  
20

Otros detalles y características del Modelo de Utilidad que se preconiza se irán poniendo de manifiesto en el transcurso de la descripción que se dá a continuación y que hace referencia a la lámina de dibujos que a esta memoria se acompaña, en la que de manera un  
25 tanto esquemática y tan sólo por vía de ejemplo, se representan los detalles preferidos del Modelo.

Estos detalles se refieren a un posible caso de realización práctica, pero el Modelo no queda limitado

92558

a los detalles que se exponen y, por lo tanto, esta descripción debe ser considerada desde un punto de vista ilustrativo y sin limitación de ninguna clase.

5 Se ve en la figura 1 una vista frontal de la válvula con un corte axial parcial.

La figura 2 representa una vista en planta de la misma.

10 Como se ha indicado, la válvula se caracteriza porque la parte móvil de la misma, 11, es susceptible de desplazarse axialmente por el interior del cuerpo 12, mediante un roscado 13 al producirse el giro de la parte móvil con respecto al cuerpo 12.

15 El vástago exterior 13 de la parte fija 11 lleva una palanca de accionamiento 15, dispuesta perpendicularmente al eje del vástago 14 y provista en su extremo de una maneta 16 y un contrapeso 17 que tiende a mantener la válvula cerrada.

20 Para su accionamiento basta dar a la maneta 16 un giro en el sentido de la flecha 18, de manera que la propia inercia del peso 17 ayuda a hacer la maniobra más fácil, hasta que la palanca 11 pasa a ocupar la posición 15<sub>1</sub> de la figura. La maniobra inversa se efectúa exactamente igual que la anterior aunque, como es obvio, en sentido inverso, procediendo asimismo  
25 el peso 17 para que la maniobra se ejecute rápida y continuamente.

Se hace constar, a los efectos oportunos, que en el presente Modelo de Utilidad podrán introducirse las variaciones que la práctica y experiencia aconse-

92558

jen, siempre y cuando, con las variantes que se introduzcan, no se altere o modifique la esencialidad del objeto descrito que queda resumida en las siguientes reivindicaciones que constituyen la


5           NOTA    REIVINDICATORIA

10           1ª - "VALVULA DIRECCIONAL", que se caracteriza, esencialmente, porque la parte móvil de la misma es susceptible de desplazarse axialmente por el interior de la parte fija, mediante roscado mútuo de manera que el vástago exterior de la parte móvil lleva una palanca de accionamiento dispuesta perpendicularmente al eje del vástago y provista, en su extremo, de una maneta y un contrapeso que tiende a mantener la válvula cerrada.

15           2ª - "VALVULA DIRECCIONAL".

Todo ello según puede apreciarse en la Memoria descriptiva que antecede y que consta de cuatro hojas escritas a máquina por una sola cara y un plano que la ilustra.

Madrid, 14 de Abril 1.962  
PURIFICADORES DE AGUA, S.A.  
P.A.,

  
Firmado: J. J. MORGADES Y GRANER

92558

FIG. 1

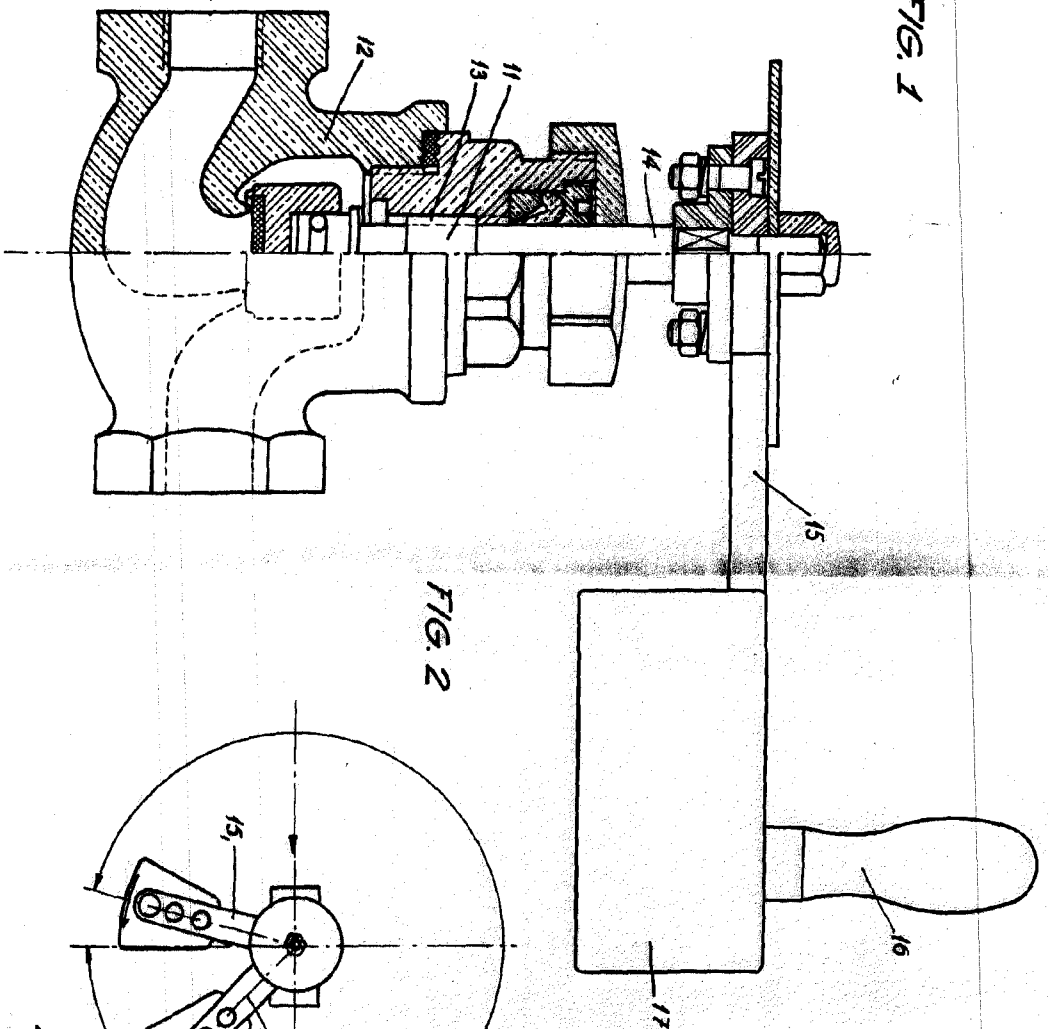
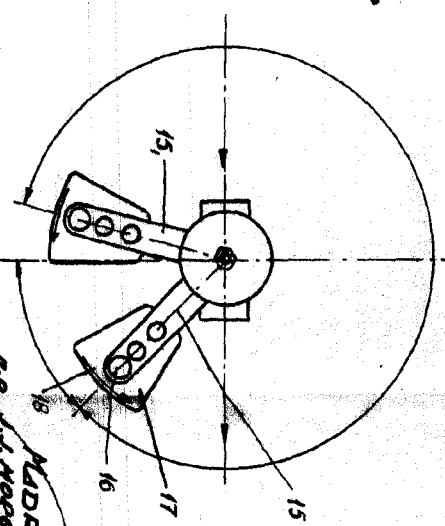


FIG. 2



MADRID 1952  
 P.A. I. HORCAJAS SERRA  
 P.P.  
*[Signature]*