



MODELO DE UTILIDAD QUE POR VEINTE AÑOS
SE SOLICITA EN ESPAÑA, A FAVOR DE FLAGA, S.A.
SOCIEDAD ESPAÑOLA, DOMICILIADA EN BARCELONA,
GANDUXER, Nº 77, POR: "MOLINETE INYECTOR DE
AGUA A PRESION, DE FUNCIONAMIENTO AUTOMATICO".

~~~~~

M E M O R I A

=====

5

Como su enunciado indica, consiste el -  
presente Modelo de Utilidad por el que se de-  
manda protección para su explotación en Espa-  
ña en exclusividad y monopolio, en un moline-  
te inyector de agua a presión que funciona im-  
pulsado por la propia presión del agua.

En infinidad de conjuntos para uso in-  
dustrial ó uso dom'estico, existe el proble-



10 ma de disponer un repartidor de fluido líquido en consecución de una atmósfera húmeda ó bien a fin de bañar con chorros de agua ó líquido una zona definida.

15 El objeto de este Modelo se refiere a un dispositivo concebido para este fin y cuya característica consiste en funcionar por efecto de la propia presión del agua. Este molinete es un aparato que consta de dos molinetes, que llamamos primario y secundario, cuyo giro combinado pone en movimiento el conjunto y a la vez reparte el fluido a presión en forma distinta.

25 En el dibujo que se acompaña se muestra el molinete a que nos estamos refiriendo, un tubo (1) en cuyo extremo ó boca presenta una curvatura ó acodado en forma de "S", está roscado a una entrada (2) de un soporte fijo. Este soporte en su interior presenta un canal más estrecho (3) y una pequeña cámara (4). Esta cámara termina en otra cilíndrica (5) donde se recibe y sobre la que rota una pieza en "T", que es un molinete de dos brazos. Este molinete consta del eje (5) que es un tubo hueco y los brazos (6 y 7) enroscados al mismo que también son sendos tubos huecos. 30 Estos brazos están cerrados con unas cabecillas a rosca dispuestas en los extremos, la del brazo (6) tiene dos orificios para sali-



40 da del líquido y la del (7) lleva dispuesto  
para el montaje de otro molinete, otra pieza  
troquelada que presenta una forma parecida a  
la del soporte fijo, sólo que a la inversa y  
sobre la que rota otro molinete con dos bra-  
45 zos por cuyas cabecillas de los extremos por  
unos orificios, sale el chorro de agua, tan-  
tos como orificios se dispongan.

#### F U N C I O N A M I E N T O . -

=====

Al tomar el agua por el conducto (1) vá  
pasando al interior del soporte fijo, y por  
este canalizado y repartida a los dos moline  
50 tes; al estar los orificios de salida de fluí  
do por las aspas de los molinetes en posición  
inversa é inclinados con respecto a su plano  
vertical el agua, al manar por la presión, -  
hace girar al conjunto; una vez en movimien-  
55 to los dos molinetes reparten el agua en cho-  
rros distintos, por lo que este modelo es de  
gran utilidad, ya que inyectan el agua a pre  
sión en formas ó chorros distintos y se pone  
en marcha por sí solo con el propio impulso  
60 del agua.

Descrita suficientemente la naturaleza  
del invento, se hace constar que los materia-  
les empleados en su construcción y tamaños -  
del aparato que se preconiza, pueden ser va-



92555

65 riabiles é igualmente que pueden tener varia-  
ciones en detalle, siempre que no altere lo  
fundamental que es lo consistente en las si-  
guientes

REIVINDICACIONES  
=====

70 1ª.- Molinete inyector de agua a presión,  
de funcionamiento automático caracterizado -  
por consistir en dos conjuntos primario y se-  
cundario de aspa y rotor, montado uno en el  
extremo de una de las aspas, y el otro de --  
75 funcionamiento automático por la presión del  
agua.

80 2ª.- Molinete inyector de agua a presión  
de funcionamiento automático caracterizado -  
porque sobre un soporte fijo se apoya y rota  
el eje del molinete primario. El agua que -  
recibe por un tubo el soporte, es conducida  
a éste eje, de éste eje a las aspas del moli-  
nete y de éstas al molinete secundario.

85 3ª.- Molinete inyector de agua a presión  
de funcionamiento automático, caracterizado  
según reivindicaciones anteriores, porque el  
conjunto de ejes de los dos molinetes y as-  
pas son elementos cilíndricos y huecos acopla-  
do por roscado.



90                    4ª.- Molinete inyector de agua a presión,  
de funcionamiento automático, caracterizado  
porque los brazos de los molinetes se cierran  
por unas cabezillas roscadas en las que se -  
disponen las perforaciones inyectoras de agua,  
95                    que al cumplir su misión dada su posición in-  
clinada con respecto al plano vertical, esta  
propia presión pone en marcha el molinete.

5ª.- "MOLINETE INYECTOR DE AGUA A PRESION,  
DE FUNCIONAMIENTO AUTOMATICO"

La presente Memoria consta de CINCO HOJAS  
mecanografiadas a doble espacio por una sola  
cara, de NOVENTA Y NUEVES LINEAS y de UNA HOJA  
DE PLANOS para su mejor comprensión.

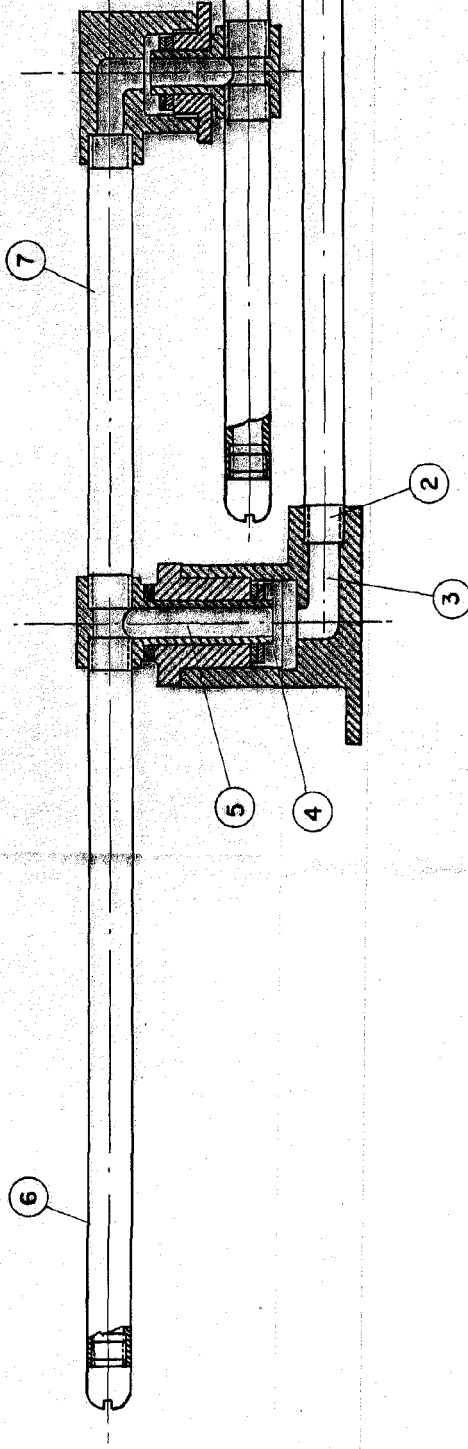
Madrid, 14 de Abril de 1.962

P.A.



92555

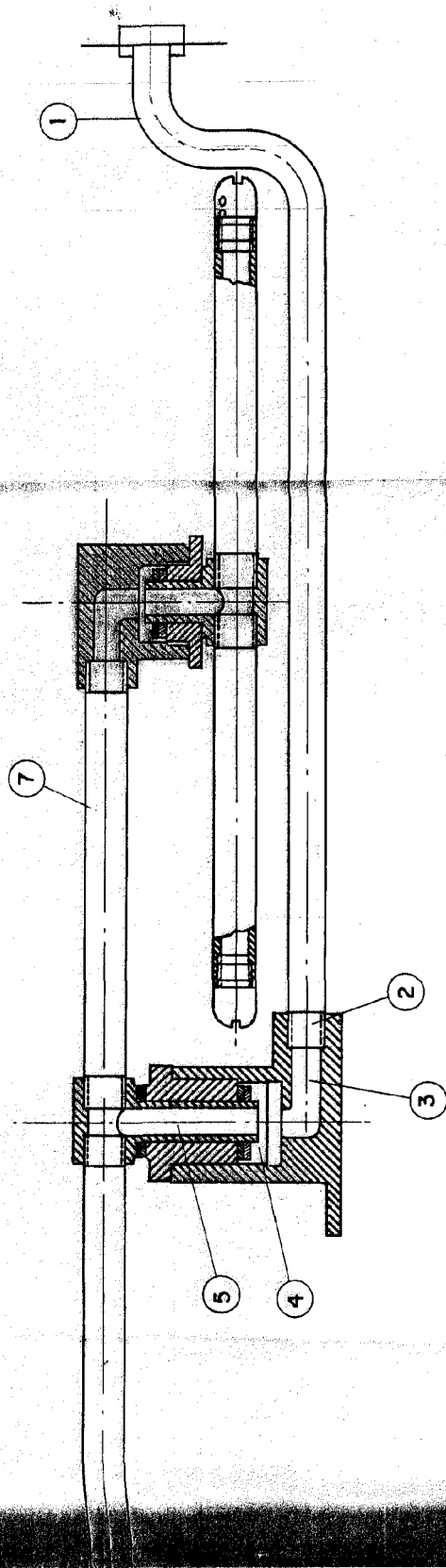
FLAGA S.A.



92555

HOJA UNICA

MODELO DE UTILIDAD



ESCALA VARIABLE  
MADRID-ABRIL-1962