



92551

MEMORIA DESCRIPTIVA  
que se acompaña a  
la solicitud de un  
MODELO DE UTILIDAD, por veinte años en ESPAÑA, a favor de  
DON RAFAEL BELLOT MOMPO, de nacionalidad española, con re-  
sidencia en VALENCIA, calle de Uruguay, números 22 y 24  
por  
"DISPOSITIVO DESPLUMADOR DE AVES PERFECCIONADO"

-----  
-----

92551<sup>- 2 -</sup>



5 La invención a que se refiere la presente Memoria constituye una novedad industrial, con características y ventajas que la hacen merecedora del privilegio de explotación exclusiva que por ella se solicita, de acuerdo con las prescripciones del Estatuto vigente sobre Propiedad Industrial, fecha 26 de Julio de 1.929, texto refundido publicado el 30 de Abril de 1.930.

10 Por regla general, el tipo de máquinas para pelar aves conocido consta esencialmente de un rodillo convenientemente dotado de pivotes radiales a cuya acción rotatoria se someten los cuerpos a desplumar. Dado el hecho de que la estructura mecánica de dichas máquinas es lógicamente pesada, y, posteriormente, necesitan adiciones protectoras para dotar al menos el trabajo personal de cierta comodidad su bancada ofrece, en todos los casos, varios puntos de soporte en relación con su estructura general.

15 Por supuesto, las disposiciones conocidas de bancada, ofrecen en el momento de la limpieza periódica de la máquina una serie de notables dificultades, por cuanto el plumaje, en su constante aglomeración sobre la misma exige una meticulosidad de cuidados que se acentúa decisivamente al afectar a los elementos motrices, ocasionando un dispendio de tiempo que entorpece las condiciones generales del trabajo. Al unísono, los sistemas protectores de la colaboración personal, presentan una serie de imperfecciones que coadyuvan a la fluctuación del desplumado, ocasionando la fuerza centrífuga del rodillo en rotación, su mayor esparcimiento y la secuela de inconvenientes y molestias que el mismo representa.

20  
25  
30 Vamos a describir como objeto de la presente soli



92551

35 citud, según se desprende del enunciado, un dispositivo des-  
plumador de aves perfeccionado.

Los perfeccionamientos establecen que el disposi-  
tivo desplumador que se desea proteger se caracterice por-  
que su bancada posea posteriormente cuando más un punto de  
sustentación y la parte anterior de la misma determine una  
oquedad longitudinal protectora de un elemento motriz y do-  
tada de vanos laterales opuestos; estableciendo yuxtapuesta  
al panel solidario del reposapiés una lámina rebordeada cu-  
ya zona inferior determina la protección de las bajas extre-  
midades, en tanto el cerco superior presenta adosada una  
pestaña longitudinal regulable que, precisamente, confiere  
dirección diagonal ascendente al caudal de plumas originado  
por rotación del rodillo, viniendo éste a quedar cubierto  
por un panel de tal forma situado que su zona extrema su-  
perior reciba en línea directa la profusión del plumaje,  
impidiendo su fluctuación y deslizándolo por su superficie  
interna hacia el suelo.

50 La realización práctica de la idea expuesta está  
representada en los dibujos que se acompañan, cuya figura  
única nos ofrece una vista en perspectiva del dispositivo  
desplumador.

55 Lo describiremos, por tanto, esencialmente, como  
constituido por un rodillo -1-, dotado en toda su extensión  
de pivotes radiales equidistantes entre sí, e impulsado por  
un elemento motriz. Dicho rodillo se apoya en una estructura  
cuya bancada ofrece posteriormente un punto de sustentación  
-2-, en tanto la parte anterior de la misma determina una  
oquedad longitudinal -3- protectora de un elemento motriz.  
60 Se establece, yuxtapuesta al panel -4- solidario del reposa



piés -5- una lámina rebordeada -6- cuya parte inferior -7- determina la protección de las bajas extremidades, mientras el cerco superior muestra adosada una pestaña longitudinal -8- regulable que precisamente confiere dirección diagonal ascendente al caudal de plumas originado por rotación del rodillo -1-. Este aparece parcialmente recubierto por un panel -9-, que recoge directamente el plumaje encauzado por la pestaña -8-, para deslizarlo hacia el pavimento.

Como puede apreciarse la estructura del dispositivo desplumador está dotada de indiscutible novedad. En efecto, el hecho de apoyarse posteriormente su bancada en un solo punto de sustentación, significa dotar de grandes facilidades el proceso de la necesaria limpieza invirtiendo en la misma el tiempo mínimo necesario; el plumaje no afecta en absoluto, en su expansión, a los elementos motrices, cooperando estas ventajas con las derivadas de los sistemas superiores de protección del trabajo personal, que impiden, de una parte, la fluctuación de las plumas y, de otra, las encauzan convenientemente hacia el suelo, dotando el proceso de desplumado de una sencillez elemental que aporta decisivas mejoras a la producción y, particularmente, un beneficio o efecto nuevo a lo utilizado hasta ahora.

Hecha la descripción precedente es necesario añadir, que los detalles de realización de la idea expuesta pueden variar, sin que por ello cambie la esencia de la invención, que es lo que se desprende de los párrafos que anteceden y lo que se reivindica en la siguiente

N O T A

En resumen: El Modelo de Utilidad que se solicita, ha de recaer sobre las reivindicaciones siguientes:



95 1ª.- DISPOSITIVO DESPLUMADOR DE AVES PERFECCIONADO, de los que comprenden un rodillo dotado en toda su extensión de pivotes radiales equidistantes entre sí, e impulsado por un elemento motriz, caracterizado porque su bancada posee posteriormente, un solo punto de sustentación.

100 2ª.- DISPOSITIVO DESPLUMADOR DE AVES PERFECCIONADO, según la primera reivindicación, caracterizado esencialmente porque la parte anterior de su bancada determine una oquedad longitudinal protectora de un elemento motriz y dotada de vanos laterales opuestos.

105 3ª.- DISPOSITIVO DESPLUMADOR DE AVES PERFECCIONADO, según las anteriores reivindicaciones, caracterizado esencialmente, por el hecho de establecer, yuxtapuesta al panel solidario del reposapiés, una lámina rebordeada cuya zona inferior determina la protección de las bajas extremidades, en tanto su cerco superior presenta adosada una pestaña longitudinal regulable que precisamente confiere dirección diagonal ascendente al caudal de plumas originado por rotación del rodillo.

110 4ª.- DISPOSITIVO DESPLUMADOR DE AVES PERFECCIONADO, según las anteriores reivindicaciones, caracterizado esencialmente, por disponer un panel de cobertura parcial del rodillo, de tal forma situado que su zona extrema superior reciba en línea directa la profusión del plumaje, impidiendo su fluctuación y deslizándolo por su superficie interna hacia el suelo.

115

5ª.- Se reivindica por último, como objeto sobre el que ha de recaer el Modelo de Utilidad que se solicita "DISPOSITIVO DESPLUMADOR DE AVES PERFECCIONADO".

120 Todo tal y como queda descrito y reivindicado en

92551

- 6 -



la presente Memoria que consta de seis hojas escritas a máquina por una sola cara y dibujos que se acompañan.

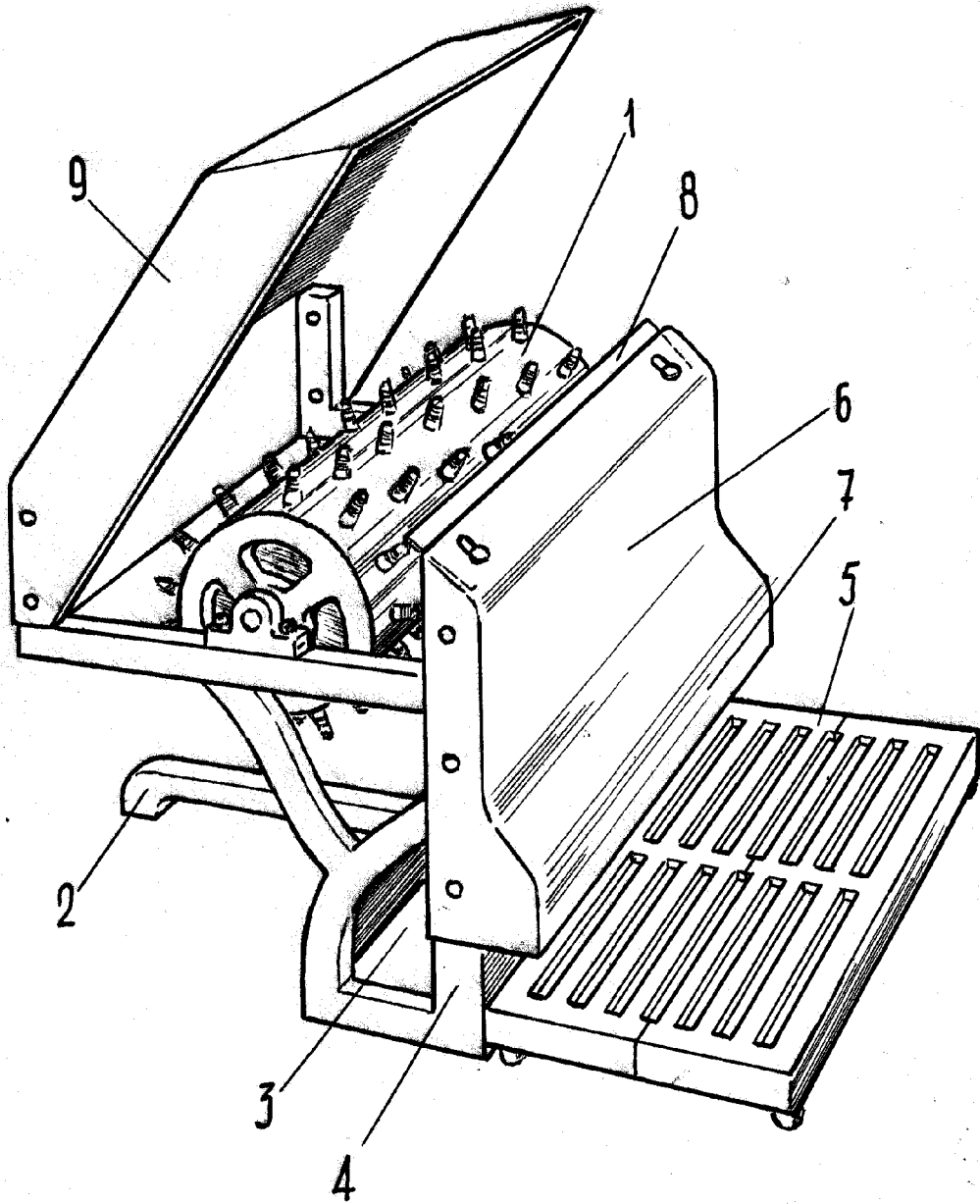
Madrid, 14 de Abril de 1.962

ALFONSO UNGRIA

P.P.

125

92551



ESCALA VARIABLE

MADRID, 14 DE abril DE 18.62

ALFONSO UNGRÍA

P.P. *[Signature]*