

-1.
82548

14 ABR 1902



92548

MEMORIA DESCRIPTIVA

que se acompaña a la solicitud de un

.....
MODELO DE UTILIDAD

per VEINTE años en España, por " PLANCHA ELECTRICA

PERFECCIONADA "

.....
a favor de

.....
DON FELIPE LECEA LARREA

domiciliado en ALSASUA (Navarra).- Alzate, 82

.....
- C/M -

92548

- 2 -



La invención a que se refiere la presente Memoria constituye una novedad industrial, con características y ventajas que la hacen merecedora del privilegio de explotación exclusiva que por ella se solicita, de acuerdo con las prescripciones del Estatuto vigente de la Propiedad Industrial de fecha 26 de Julio de 1.929, texto refundido, publicado el 30 de Abril de 1.930.

Según el invento, éste se contrae como su enunciado indica, a una plancha eléctrica perfeccionada, que ha sido especialmente diseñada para que en la misma pueda efectuarse un cambio rápido y económico de la resistencia, tanto para su montaje como para la reparación en caso de posible avería, y sin que por ello haya necesidad de cambiar la base completa como sucede en muchos modelos de los actualmente en uso.

La descripción se efectúa con ayuda de los dibujos que se adjuntan a base de los cuales se expone la estructura de la plancha al propio tiempo que su funcionamiento.

En el plano se ilustra a título de ejemplo, una base de plancha electrificada según un modo preferible de realización, habiéndose prescindido del resto de los elementos que complementan la plancha propiamente dicha, por ser los convencionales conocidos.

Esencialmente esta plancha se caracteriza porque su base (5) tiene realizado un canal (8) en el cual va alojada la resistencia (7) que está constituida por un alambre espiral enfundado en una pluralidad de tubitos de esteatita (3); saliendo al exterior por debajo de un puente (4) realizado a cada extremo del canal (8), los terminales de la resistencia (7), que son hilos simples igualmente enfundados en tubitos de esteatita.

El canal (8) en cuyo lecho está alojada la resistencia (7), se cierra por su parte superior mediante una plantilla de amianto (2) que impide la subida del calor hacia la parte superior de la plancha.

92548 - 3 -



Sobre esta plantilla de amianto (2) va colocada otra metálica (1) que se atornilla a unos moyús (6) realizados en el cuerpo de la base (5), haciendo un cierre hermético perfecto que permite un mejor aprovechamiento y distribución del calor por toda la base (5) de la plancha.

En virtud de esta especial disposición descrita, se comprende que el montaje o reemplazo de la resistencia es fácil y puede ser realizado por cualquier persona, ya que basta desatornillar los tornillos que fijan la plantilla metálica (1), para que pueda ser retirada la de amianto (2) dejando al descubierto el canal (8) en el que está alojada la resistencia (7).

Hecha la descripción precedente, hemos de añadir, que los detalles de realización de la idea expuesta, pueden variar, sin que por ello cambie la esencia de la invención que es la que se desprende de los párrafos que anteceden y la que se reivindica en la siguiente

N O T A

En resumen: El Modelo de Utilidad que se solicita, recaerá sobre las reivindicaciones siguientes:

1ª.- PLANCHA ELECTRICA PERFECCIONADA, caracterizada porque su base tiene realizado un canal, formado por dos tabiques verticales periféricos, en el cual va alojada la resistencia, que está constituida por un alambre espiral enfundado en una pluralidad de tubitos de esteatita; saliendo al exterior por debajo de un puente realizado a cada extremo del canal, los terminales de la resistencia que son hilos simples igualmente enfundados en tubos de esteatita.

2ª.- PLANCHA ELECTRICA PERFECCIONADA, caracterizada según la anterior reivindicación y porque, el canal en cuyo lecho está alojada la resistencia, se cierra por su parte superior mediante una plantilla de amianto sobre la cual va colocada otra metálica que se atornilla a unos moyús realizados en el cuerpo de la base, haciendo un

92548




cierre hermético que permite un mejor aprovechamiento y distribución del calor por la superficie de la base al propio tiempo que impide el calentamiento de la parte superior de la plancha.

3º.- Se reivindica por último, como objeto sobre el que ha de recaer el Modelo de Utilidad que se solicita: " FLANCHA ELECTRICA PERFECCIONADA ".

Todo conforme queda descrito y reivindicado en la presente Memoria que consta de cuatro páginas mecanografiadas y dibujos adjuntos.

Madrid, 14 de Abril de 1962

ALFONSO UNGRIA

P.P. 

92548

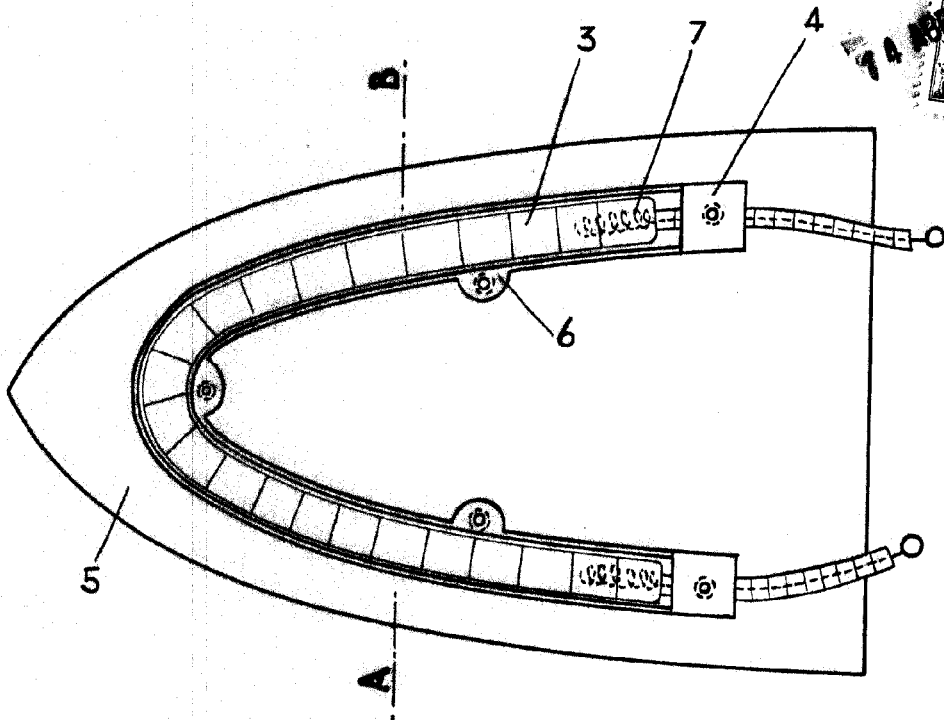


Fig-1

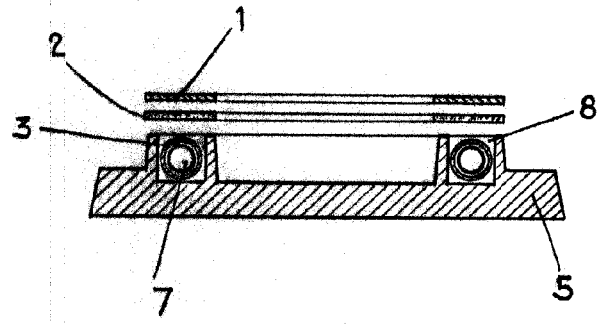


Fig-2

ESCALA VARIABLE

Madrid, 14 de ABRIL de 1962

ALFONSO UNGRIA

P.P.