

92535



MODELO DE UTILIDAD

por 20 años

a favor de MATRICERIA Y ESTAMPACIÓN, S.L., sociedad ES-  
PAÑOLA, residente en Gerona, Taquígrafo Martí, 12 - ---  
por: "CAPTADOR MAGNÉTICO".-----

MEMORIA DESCRIPTIVA

En todo proceso industrial que conduzca a la obtención de materiales granulados o pulverulentos acostumbra a ser necesaria la eliminación de posibles partículas ferreas mezcladas con aquellos.

5. El Modelo objeto de la presente Memoria se refiere a un captador o separador magnético para tales partículas ferreas y se caracteriza esencialmente por formar una a modo de placa rectangular, formada por una caja inferior abierta de aluminio, en cuyo interior se dispone el imán rectangular, centrado con respecto a la armadura de la caja de menor diámetro que ésta. Entre sus paredes y las del imán, se disponen sendas piezas ajustadas, de altura superior a la de la caja y a la del imán, y que se prolongan algo en voladizo sobre éste formando dos salientes, entre los que se encaja una placa de cierre de aluminio, algo más hundida que el plano formado por las caras superiores de aquellos salientes. Estas dos piezas, de hierro, quedan pues soldadas entre si por la placa superior de cierre y la caja al ser ambas de aluminio, constituyendo en realidad los polos del
- 10.
- 15.
- 20.

92535



imán.

Intercalando éste captador en el recorrido del material o producto del que se deseen separar las partículas ferreas, éstas quedaran firmemente adheridas contra sus polos.

Sin que ello signifique restricción alguna en las figuras adjuntas y en todo lo que sigue, nos referiremos a un caso concreto de realización práctica.

La figura primera representa un corte transversal del captador en cuestión, observandose como sobre la caja -1- vá centrado el imán -3- mediante las piezas polares -2-, aisladas por la placa -4- que cierra además el hueco -5-.

La figura segunda representa una vista en perspectiva del conjunto.

No alteraran la esencialidad del presente modelo aquellas modificaciones de indole secundaria, ajenas al fundamento mismo del objeto descrito, que se resumen en la siguiente:

NOTA:

1ª - Captador magnético, constituido esencialmente por un imán paralelepípedo recto rectangular, centrado en una caja abierta de la misma forma y mayor anchura e inmovilizado dentro de ésta mediante dos piezas de mayor altura que forman voladizo sobre la cara superior al imán, terminando en sendos salientes aptos para encajar entre ambos una placa de cierre, que queda a un plano ligeramente hundido con respecto al que forman las partes superiores de los citados salientes.

2ª - "CAPTADOR MAGNÉTICO",

Todo tal y como queda descrito, reivindicado y representado en los planos adjuntos.

- 3 - 92535



Consta la presente Memoria de tres hojas foliadas es-  
critas a máquina por una sola de sus caras.

Madrid a 4 de abril de 1963.

P.A.

Javier Fina con

P. P.

92535



Fig. 1

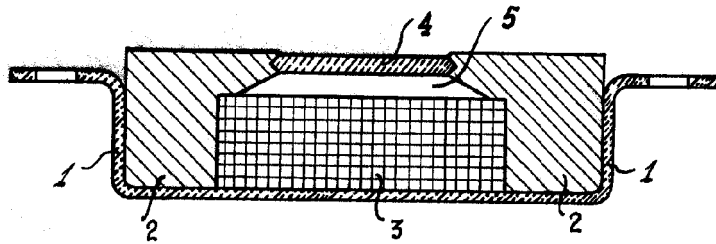
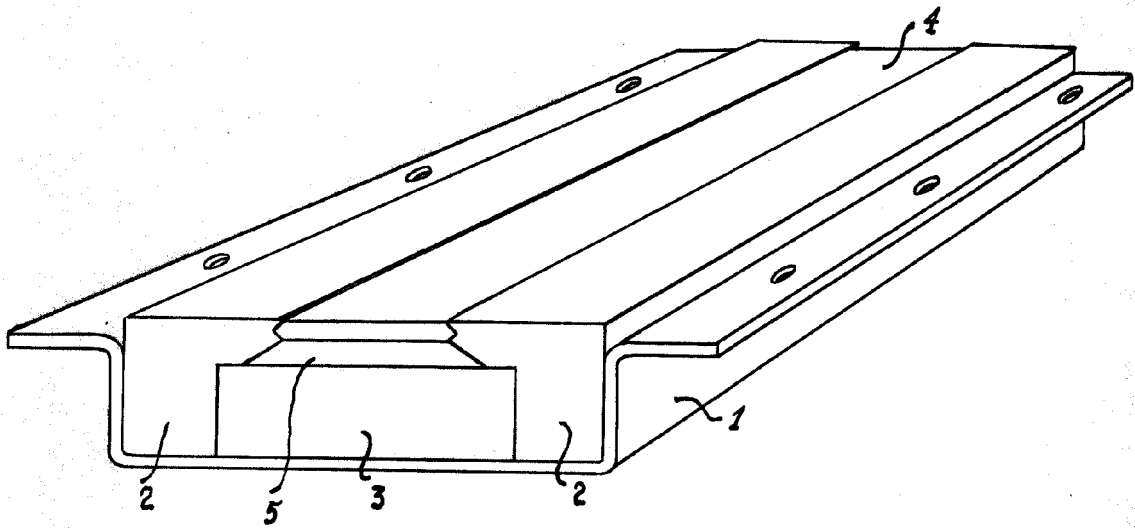


Fig. 2



ESCALA VARIABLE

Dr. D. ...  
*[Handwritten signature]*