



92524

MEMORIA DESCRIPTIVA  
DE UNA PATENTE DE MODELO DE UTILIDAD POR VEINTE ANOS EN  
ESPAÑA A FAVOR DE DON AGUSTIN YAGUE REFUSTA, DE NACIONA-  
LIDAD ESPAÑOLA, RESIDENTE EN BARCELONA, Farigola 44.  
sobre:  
RECIPIENTE PARA EL TRANSPORTE DE LIQUIDOS Y SOLIDOS.



Con la presente solicitud se trata de proteger un recipiente para el transporte de líquidos, con el cual y dadas las características del mismo, se logran grandes ventajas ante los que actualmente se conocen en el mercado.

- 5.- Entre las características a destacar hemos de citar la de su forma, pues se ha logrado fabricar un recipiente de línea o envolvente trapezoidal, llevando como es lógico y natural sus paredes planas y con relieves que sirven para ornamentación del mismo.
- 10.- Es de gran resistencia y duración dado los materiales plásticos que se emplean, quedando solidariamente unidos al cuerpo unos salientes con orificio de donde parte el asa para su traslado de un lado a otro. También es notorio el hacer constar que por su forma proporciona una mayor cabida que los conocidos.
- 15.- Su fabricación es factible de conseguir en todo género de tamaños, así como igualmente en una gran gama de colores y diferentes dibujos para ornamentar sus paredes exteriormente, pues interior es liso.
- 20.- Para mejor comprensión de la descripción que sigue, se adjuntan dibujos a los cuales se hará constante referencia a lo largo de la misma, siempre a título de ejemplo no limitativo.
- La Figura 1a., es una sección o detalle de una de las paredes del cubo que constituye el objeto de la invención, incluyendo su asidero.
- 25.- La Figura 2a., es una vista en planta superior del objeto de la invención, no incluido su asidero.
- 30.- Consiste la presente invención en un recipiente para el transporte de líquidos y sólidos, caracterizado porque está constituido superiormente por un bordón (1) que determina la boca, así como igualmente sirve y es destinado para refuerzo, llevando en dos de sus lados que forman las caras (2) del recipiente una orejetas (3) con un orificio (4) destinado para colocar el asidero (5) para poderlo transportar de un lado a otro.



Igualmente en las paredes que forman las caras, centralmente llevan practicadas una banda con rebaje (6) que sirven como ornamentación conjuntamente con unos relieves (7) que integran el resto de la superficie de cada cara.

5.- Todo el conjunto del recipiente presenta forma trapezoidal, siendo sus aristas (8) redondeadas, lo que evidentemente otorga el objeto una gran belleza y originalidad.

10.- Si bien la forma de ejecución aquí descrita constituye aplicación preferente de la presente solicitud, podrán introducirse modificaciones de forma y de detalle sin que por ello se altere la esencialidad de la misma que se reivindica en la siguiente

NOTA

En resumen, la presente solicitud recaerá sobre las siguientes reivindicaciones.

15.- 1ª.- Recipiente para el transporte de líquidos y sólidos, caracterizado porque está constituido superiormente por un bordón que determina la boca, así como igualmente sirve y es destinado para refuerzo, llevando en dos de sus lados que forman las caras del recipiente unas orejetas con un orificio destinadas

20.- para colocar al asidero para el transporte del recipiente.

25.- 2ª.- Recipiente para el transporte de líquidos y sólidos, según la reivindicación anterior, caracterizado porque en las paredes que forman las caras del recipiente centralmente llevan practicada una banda con rebaje que sirve como ornamentación conjuntamente con unos relieves que integran el resto de la superficie de cada cara, formando el recipiente un conjunto de líneas trapezoidales con aristas redondeadas.

3ª.- RECIBIENTE PARA EL TRANSPORTE DE LIQUIDOS Y SOLIDOS.

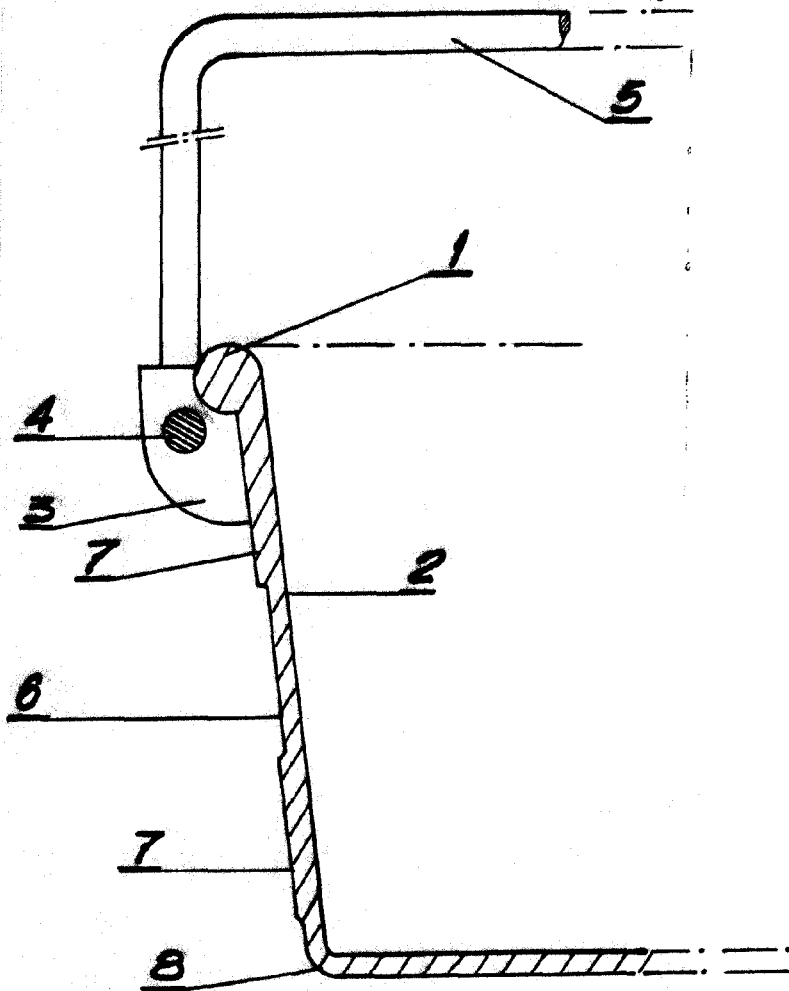
30.- Según se describe en la presente memoria que consta de tres hojas escritas a máquina por una sola cara y dibujos.

Madrid a 11 de julio de 1961.



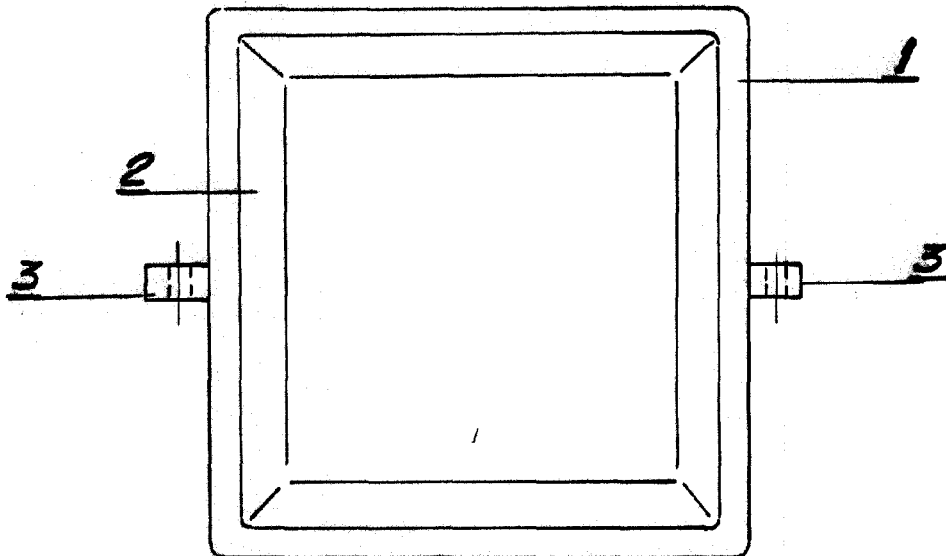
11 JUL

Fig. 1



92524

Fig. 2



ESCALA VARIABLE

Madrid, de 11 de 1911

AA