

92 . 523



MEMORIA D E S C R I P T I V A

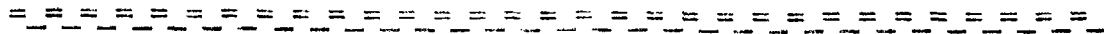
que se acompaña a la solicitud de

UN MODELO DE UTILIDAD

a favor de Don Ricardo y D. Juan CAMALS Roselló, de nacionalidad española, residentes en CONESA (Tarragona), Arrabal, 24,

por:

"BEBEDERO PARA AVES DE ALIMENTACIÓN CONTINUA"



5

La presente invención se refiere, como su enunciado indica, a un bebedero para uso avícola y de alimentación continua, consistente esencialmente en el establecimiento de una comunicación entre un depósito de almacenamiento de agua, con una bandeja de bebedero inferiormente dispuesta y a la que cae el agua del anterior, a través de un grifo de apertura



voluntaria y que en el momento de la apertura funciona discontinuamente por retención de vacío en el interior del depósito que se regula automáticamente con el propio nivel de agua en el bebedero.

10

La invención que queda indicada, se diferencia notablemente de los bebederos automáticos hasta ahora conocidos, en los que el nivel del agua en el bebedero se establece por una simple inversión del depósito de contención resultando de este que el agua, ensuciada en la bandeja de beber por las aves, queda siempre en íntimo contacto con la contenida, en el depósito, con grave detrimento higiénico y por tanto, peligro de contagios de plagas e infecciones.

15

Según el modelo de referencia, el agua del depósito queda perfectamente aislada de la que se viene empleando en la bandeja, la cual, por otra parte, es móvil sobre guías de corredera para permitir su limpieza con total independencia del conjunto del aparato al que se acoplen los perfeccionamientos.

20

Para la mejor comprensión de cuanto antecede, se acompaña una hoja de planos en los que se representa esquemáticamente la invención, que a continuación y con referencia a los mismos planos, se describe detalladamente.

25

En la figura única, una vista de alzado seccionado de un bebedero con el depósito de almacenamiento del agua de suministro.

30

Según queda representado, el bebedero está formado por una bandeja (1) sustentada en unas guías, esquemáticamente indicadas en el soporte (2) y del que puede ser retirado para proceder a la limpieza o renovación. El soporte de guía (2) se dispone precisamente en el fondo de un depósito almacén

35



de agua, marcado como (3) que superiormente y en su remate
cónico (4) dispone de un tapón (5) de cierre hermética hasta
cuyas proximidades se prolonga un tubo (6) interno del mismo
40 depósito (3) y cuyo fondo atraviesa para finalizar a una al-
tura (7) que se define por la media del bebedero de bandeja
(1) inferior. Por otra parte, el mismo depósito presenta in-
feriormente un grifo (8) en las inmediaciones del fondo y pre-
cisamente sobre la misma bandeja (1) de manera que el chorro
45 del mismo se reciba en el bebedero.

El funcionamiento del bebedero, es el siguiente:

Para proceder a la puesta en funcionamiento, con
el grifo (8) cerrado, se destapa el tapón superior (5) y se
rellena por él el depósito (3) hasta el nivel previsto, des-
50 pués de lo cual, el sobrante se vierte por el tubo (6). Una
vez equilibrado este nivel, se dispone la batea (1) del be-
bedero en su soporte (2) y se abre el grifo (8) por el que
cae libremente el agua del depósito que mientras se llena -
de aire por el tubo (6) precisamente hasta el momento en que
55 la extremidad (7) entra en contacto con el gua recibida en
la bandeja (1) en cuyo momento se cierra el paso de aire y
el vacío impide el normal drenaje del depósito a través del
grifo (8) hasta que por descender el nivel en la cubeta (1)
vuelve a establecerse el paso del aire y por tanto, el depó-
60 sito sigue vaciándose, repitiéndose el ciclo anterior tantas
veces como exista agua en el depósito.



65

La forma, materiales y dimensiones, podrán ser variables y en general cuanto sea accesorio y secundario, siempre que no altere, cambie o modifique la esencialidad del objeto que se describe.

Los términos en que queda redactada la presente Memoria son ciertos y fiel reflejo del objeto descrito, debiéndose tomar con carácter amplio y nunca en forma limitativa.

N O T A

70

EL MODELO DE UTILIDAD que se solicita deberá recaer sobre las particularidades características de las siguientes reivindicaciones:

75

1ª.- Bebedero para aves de alimentación continua caracterizado por comprender un depósito provisto superiormente de un tapón de cierre hermético hasta cuyas proximidades se prolonga un tubo que atraviesa el fondo del mismo depósito para alcanzar una altura intermedia en una batea de bebedero dispuesta amoviblemente sobre guías de corredera y suspendida del mismo, siendo abierto este tubo por

80

92523



85 2ª.- Bebedero para aves de alimentación continua, según la reivindicación primera, caracterizado por un grifo establecido en la pared del depósito emplazado sobre la posición teórica del bebedero colocado, cuyo grifo, en la apertura funciona discontinuamente y precisamente en el momento en que el nivel de agua alcanzado en el bebedero inferior disminuye para permitir la entrada de aire, por la extremidad exterior e inferior del tubo que se prolonga por el interior del citado depósito.

90

3ª.- BEBEDERO PARA AVES DE ALIMENTACIÓN CONTINUA "

Todo según queda expuesto en la precedente Memoria que consta de cinco hojas foliadas y mecanografiadas por una sola cara y hoja de dibujos que a la misma se acompaña.

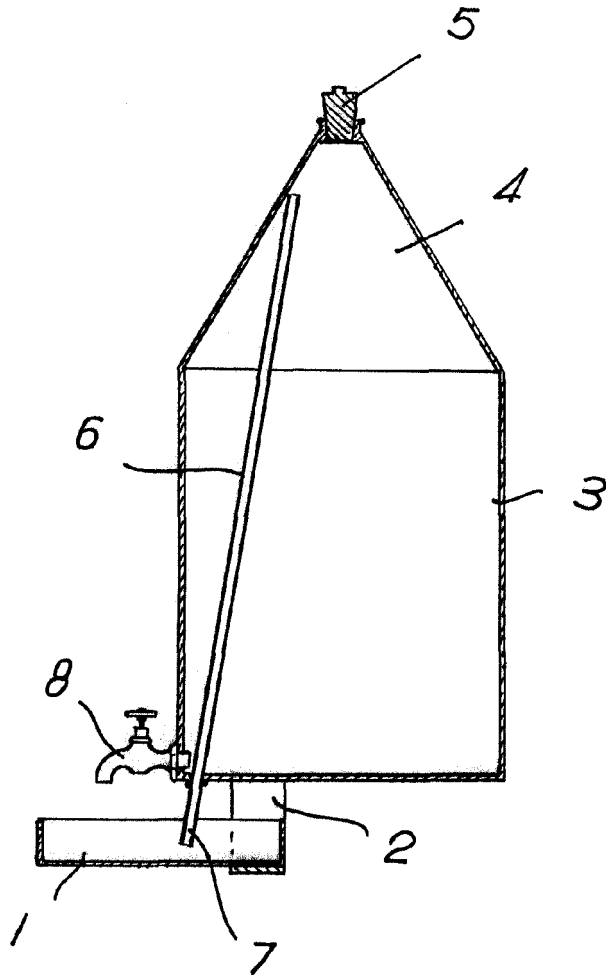
Madrid, 30 JUN. 1961

P.A.

Modesto S. de
J. S. de



92523



Madrid. 30 JUN 1961

Manolo P. P. Canal

ESCALA VARIABLE.