



92517

92517

MEMORIA DESCRIPTIVA

que se acompaña a la solicitud de un

.....
MODELO DE UTILIDAD

por VEINTE años en España, por " UN NUEVO CEPILLO

DE CARDAS PLEGABLES "

.....
a favor de

.....
DON ENRIQUE LABORDE WERLINDEN

domiciliado en ANDOAIN (Guipúzcoa)



92517

5 La invencion a que se refiere la presente Memoria constituye una novedad industrial, con características y ventajas que la hacen merecedora del privilegio de explotación exclusiva que por ella se solicita, de acuerdo con las prescripciones del Estatuto vigente de la Propiedad Industrial de fecha 26 de Julio de 1.929, texto refundido, publicado el 30 de Abril de 1.930.

10 Se trata de proteger en este Modelo de Utilidad un nuevo cepillo de cardas plegables que presenta características constructivas, totalmente originales, y de cuya aplicación se derivan considerables ventajas.

15 El nuevo cepillo de cardas plegables, está construido totalmente de material plástico u otros materiales cualesquiera y concebido de forma que cuando la caja de forma prismática regular está cerrada, las cardas se hallan plegadas sobre el fondo de la caja por ser reversibles y accionadas por la tapa que se aloja en la guía superior de la caja.

20 Cuando la tapa acciona en la guía inferior de la caja los portacardas toman la posición vertical mantenido por dos planos dispuestos en sus extremidades que sirven de fijación con la referida tapa.

Los detalles constructivos a que nos hemos referido se han representado en el dibujo que se acompaña, en el cual aparece la caja propiamente dicha (1), el guía superior (2) guía inferior (3) tapa (4) porta-cardas (5) y cardas de Nylon u otro material (6).

25 El manejo del Modelo de Utilidad que nos ocupa es numamente sencillo.

Para hacer uso del cepillo se extrae la tapa de la parte superior y se aloja en la guía inferior de la caja e inmediatamente los portacardas efectúan un giro de 90° colocándose en posición vertical dispuestos para el uso.

30 Una vez concluido éste se extrae la tapa de la guía inferior y se

92517

- 3 -



coloca en la superior que por un movimiento longitudinal manual, hace girar los 90° en sentido opuesto quedando las cardas plegadas contra el fondo de la caja en la posición primitiva de antes del uso.

5 Hecha la descripción precedente, hemos de añadir, que los detalles de realización de la idea expuesta, pueden variar, sin que por ello cambie la esencia de la invención que es la que se desprende de los párrafos que anteceden, y la que se reivindica en la siguiente:

N O T A

10 En resumen: El Modelo de Utilidad que se solicita, recaerá sobre las reivindicaciones siguientes:

15 1ª.- UN NUEVO CEPILLO DE CARDAS PLEGABLES, caracterizado porque está constituido esencialmente por una caja prismática regular en cuyo interior están contenidas las cardas, que están plegadas sobre el fondo de la misma cuando la caja está cerrada, por ser reversibles y estar accionadas por la tapa que se aloja en una guía superior de la caja, y de tal forma que cuanto dicha tapa acciona en una guía inferior de la caja, los porta-cardas toman la posición vertical, mantenida por dos planos dispuestos en sus extremidades que sirven de fijación con la referida tapa.

20 2ª.- Se reivindica por último, como objeto sobre el que ha de recaer el Modelo de Utilidad que se solicita: " UN NUEVO CEPILLO DE CARDAS PLEGABLES ".

25 Todo conforme queda descrito y reivindicado en la presente Memoria que consta de tres páginas mecanografiadas y dibujos adjuntos.

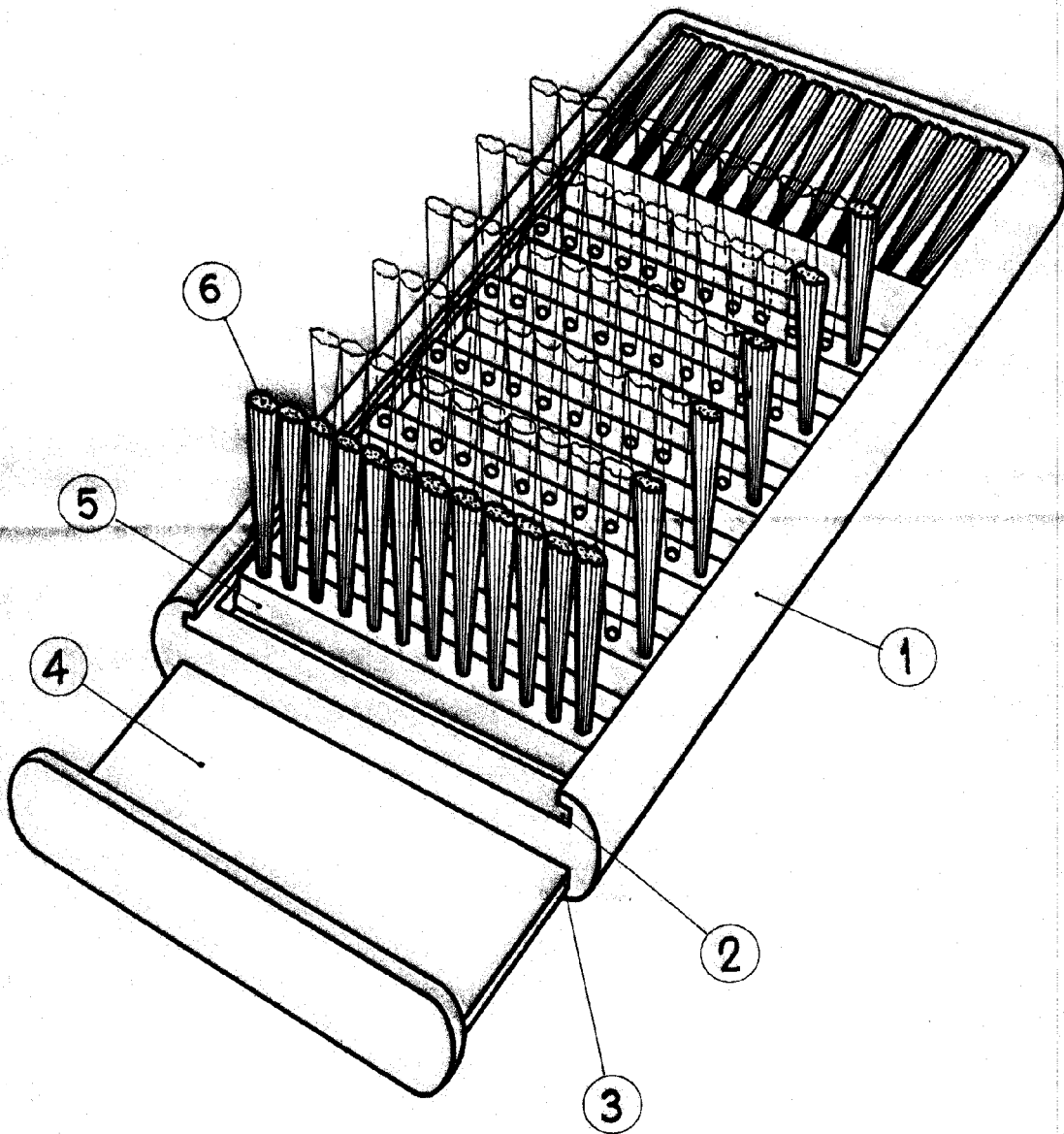
Madrid, 13 de Abril de 1962

ALFONSO UNGRIA

P.P.

30

92517



Escala variable
Madrid, 13 de Abril de 1962
ALFONSO UNGRIA

P.P.