

725/5

## MEMORIA DESCRIPTIVA

de una patente de invención por 20 años para España y sus Colonias por "Un nuevo dispositivo para abrevaderos (grupo 1) (clase 3) á favor del Sr. D. Otto Froberg Schröder de Barcelona (España) - Muntaner 70.

El objeto de la presente invención es un dispositivo para abrevaderos que tiene la ventaja de llenarse solamente al meter el animal su hócico en él.

Un abrevadero con agua pura y clara es una de las instalaciones más importantes del establo.

El viejo método de dar á los animales el agua en cubos ó en los pesebres ya no se usa en una economía racional, puesto que entonces los animales solo beben para apagar la sed.

Es de gran importancia no obstante, el que los animales y especialmente las vacas beban mucho mas, puesto que necesitan unos tres litros de agua por cada litro de leche que dán.

Hay tambien abrevaderos á los cuales el agua entra desde abajo ó lateralmente, pero tambien estos depósitos són perjudiciales, por que los animales echan flemas y restos de la alimentación al abrevadero que pasan después á las tuberias en donde se pudren.

Una vaca no darán nunca la cantidad máxima de leche si no tiene bastante que beber.

El abrevadero objeto de esta patente, tiene las ventajas siguientes: Está siempre vacío, tiene la entrada del agua desde arriba lo que evita una obturación. El animal mismo abre y cierra el conducto de agua pura y limpia. No necesita flotador. Puede colocarse en cualquier altura y conectarse con la tuberia del agua. No necesita limpiarse especialmente. Evita un contacto de enfermedades



y no necesita ningunas composturas.

Refiriéndome detalladamente á los dibujos muestran: -a- una placa de porcelana ú otras substancias similares con agujero -m- para su conexión. -b- pieza en forma de horquilla llevando una rueda giratoria que forma el contacto con la válvula -f-. -d- tuerca para unir la válvula y -j-l- racort para unir el aparato con la tubería y -h-g- parte interior de la válvula y -k- empaquetadura.

Los dibujos muestran en Fig. - 1 - una vista perspectiva del aparato con corte por -A-B- y corte por -C-D- mostrando la válvula y Fig. - 2 - corte longitudinal mostrando el interior del aparato.

El funcionamiento del aparato es muy sencillo. El recort-l-j- se une con la tubería que trae el agua de cualquiera fuente conveniente, mientras que el agujero -m- puede servir para fijar la placa para que quede abierta la válvula.

Por lo regular el mismo animal topará con su hocico contra la placa abriendo de esta manera el conducto de agua ó mas bien formando la unión de la parte -d- con la válvula de modo que el agua pueda entrar al pesebre.

Y como este dispositivo está comprendido en el artículo 12 de la Ley Vigente de Propiedad Industrial, podrá ser objeto de una patente de invención por 20 años para España y sus Colonias.

#### N O T A

La patente de invención cuyo privilegio se solicita para España y sus Colonias, deberá recaer en "Un nuevo dispositivo para abre-  
vaderos" (grupo 1) (clase 3) siendo lo que se declara como nuevo



y de invención propia, lo siguiente:

1º - Un nuevo dispositivo para abrevaderos, caracterizado por el hecho de que se componga de una placa movable y provista de un mecanismo, de modo que al oprimir el animal dicha placa con su hocico, se forma la comunicación entre la válvula, dispuesta entre la tubería y la placa entrando entonces el agua en el pesebre.

2º - Un nuevo dispositivo para abrevaderos, caracterizado por el hecho de que se ha provisto un dispositivo compuesto de una placa movable, una válvula, un racort para la unión á la tubería y medios adecuados para constituir la comunicación entre la válvula y el mecanismo de la placa, de modo que el agua entre libremente por encima de dicha placa al pesebre ó abrevadero.

3º - Un nuevo dispositivo para abrevaderos, tal como se ha descrito y demostrado en los dibujos adjuntos.

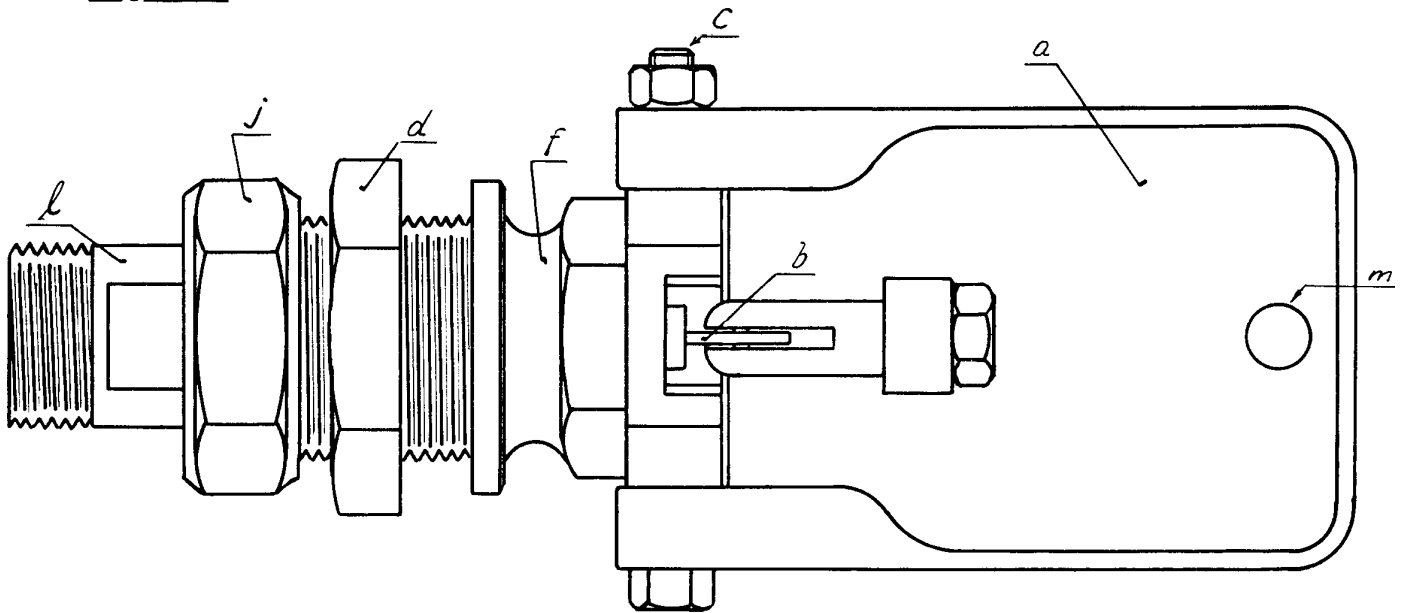
Consta de 3 hojas mecanografiadas en una sola cara.

M A D R I D 7 de febrero de 1925.

*Otto Froberg Schröter*  
*Quarstein*

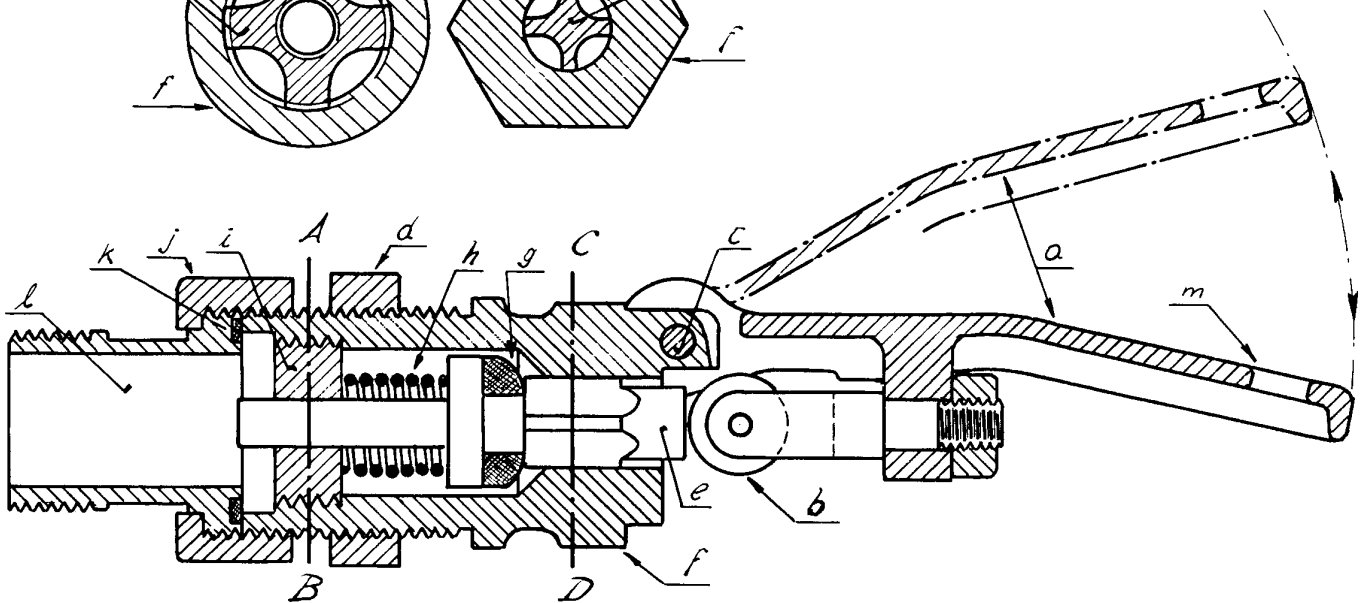
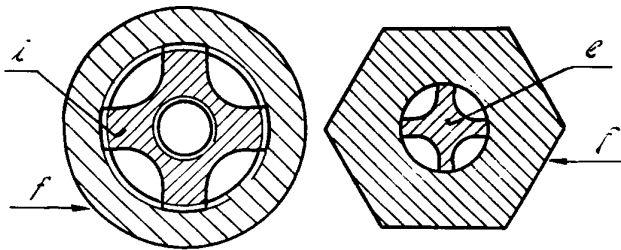


*Figura 1.*



*Corte por AB*

*Corte por CD*



*Figura 2.*



*Escala variable  
pp. Otto Froberg Schröder  
Genève*