

92511



MODELO DE UTILIDAD

92511

MEMORIA DESCRIPTIVA

Sobre:

"UNA BISAGRA"

-----

Solicitante: D. BALDOMERO ARANA LOPEZ, de nacionalidad española, domiciliado en Gran Via, 72, BILBAO.-

-----

Tiene por objeto la presente memoria describir una bisagra y poner de relieve las características de las mismas que constituyen una novedad respecto a lo conocido en la materia, gracias a las cuales esta bisagra ofrece unas

5. ventajas muy dignas de ser tenidas en cuenta para su explotación industrial.

Se ha logrado mejorar la disposición de las bise-



10. gras en uso dando a sus placas de sujeción un contorno en L, disponiendo el alojamiento para el perno de giro en el borde distal de la rama más corta de la indicada L. Con ello se mejoran las condiciones mecánicas de trabajo en la sujeción y se obtienen una importante economía en el proceso de fabricación.

15. Pero cuando, tomando como forma básica la indicada en L, se desea obtener una cierta manera especial de establecer contacto entre las piezas de fijación así concebidas, deben disponerse ciertas zonas prolongadas. Y estas dan origen a una especial conformación, a cuya protección se encamina el Modelo de Utilidad que se solicita, y con la que se obtiene fundamentalmente la ventaja de impedir el golpeo recíproco directo de cada placa de fijación de bisagra contra el canto del elemento de carpintería asociado a la otra placa de fijación.

20. Para la más fácil captación del objeto y alcance de la bisagra en cuestión, será seguidamente descrita la misma con referencia a los dibujos que se acompañan, y que ilustran sencilla y esquemáticamente la forma en que aquélla puede ser llevada a la práctica, siendo posibles por tanto respecto al ejemplo que tal representación supone cuantas modificaciones de detalle no alteren sustancialmente las características esenciales.

25. En dichos dibujos se muestra la variabilidad de la amplitud relativa de la zona prolongada, correspondiendo:

30. La figura 1 a la representación de una bisagra en la cual los remates denominados comunmente "culo de mona"

35.



son sobrepuestos y constituido por piezas independientes.

40. La fig. 2 muestra una versión de bisagra, también de acuerdo con la descripción, en la que los "culos de mona" están formados por aportación del propio material que constituye las piezas básicas de la bisagra.

45. De acuerdo con todo ello, la bisagra presenta dos partes planas 1, 1' de fijación, terminadas por un borde en los respectivos alojamientos tubulares 2, 2' para los extremos del perno de articulación. En la figura 1 los extremos distales de 2, 2' están cerrados por piezas sobrepuestas 3, 3', formando los llamados "culos de mona", que en la representación de la fig. 2 están formados por el propio material de 2, 2'. Las partes 1, 1' presentan agujeros avellanados 4, 4' para aplicación de los correspondientes tornillos de fijación.

50.

En la figura 1 la parte 1' presenta una expansión 5'; y en la figura 2 sendas expansiones 5, 5' corresponden a las partes 1, 1'.

55. En general el propósito perseguido con la disposición que se describe queda cumplido con una sola expansión, pero por razón de simetría o cualquier otra de índole práctica pueden adoptarse dos 5, 5', como ilustra la fig. 2, sean de dimensiones diferentes tal como el ejemplo representado o eventualmente iguales.

60. De cualquier manera, al abatirse 1' hacia 1 o viceversa como consecuencia del movimiento para el que es dispuesta la bisagra, la expansión 5' incide sobre 1 y la 5 sobre 1', o sólo inciden un par de tales elementos si existe una sola expansión. Con ello se impide el contacto directo

65. 1 y 1' respectivamente con el canto de la pieza en que van fijados 1' y 1.



La forma, materiales y dimensiones podrán variar, así como todo aquello que no suponga una alteración sustancial en las características que determinan la esencialidad del objeto descrito.

N O T A

El Modelo de Utilidad que se solicita en España por veinte años, según la vigente legislación, deberá recaer sobre: "UNA BISAGRA", según las siguientes,

R E I V I N D I C A C I O N E S

75.

1ª.- Una bisagra, esencialmente caracterizada por presentar en una o ambas de sus placas de fijación, y precisamente por el borde de cada una de ellas que más próximo queda al correspondiente de la otra cuando una de tales piezas de fijación es abatida hacia la otra, una expansión o apéndice coplanario con la citada placa de fijación, de tal manera que este apéndice incide sobre la otra placa al ser una abatida sobre otra.

80.

2ª.- "UNA BISAGRA".-

Según queda sustancialmente descrito en la presente memoria que consta de cuatro hojas escritas a máquina por una sola cara, acompañada de sus correspondientes dibujos.

Madrid, 13 ABR. 1962

D. BALDOMERO ARANA LOPEZ,

P.P.

FRANCISCO GARCIA CASERIZO  
S. O.

92511

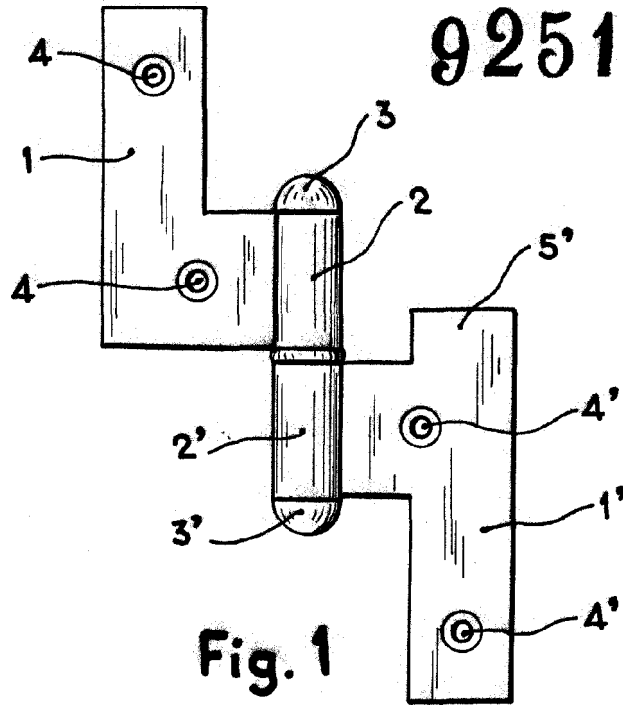


Fig. 1

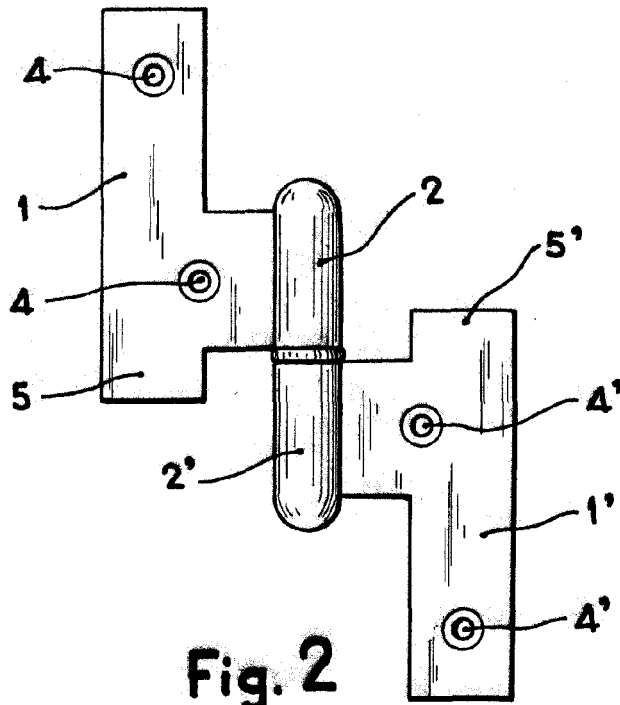


Fig. 2

Madrid, 13 ABR. 1962  
 BALDOMERO ARANA LOPEZ  
 P. P.

FRANCISCO BARRIA CASERIZO  
 S.A.

ESCALA VARIABLE