

Oficina Técnica de Propiedad Industrial

C. Bonet Durán Ingeniero Industrial

Plaza de la Constitución, 5. — Barcelona



PATENTE DE INVENCION

por 20 años

para "Un sistema de piezas de yeso para la construcción de artesonados"-----

a favor de D. Jacinto AVILA SOL, domiciliado en BARCELONA.

MEMORIA DESCRIPTIVA

La patente de invención a que se refiere la presente memoria descriptiva, está destinada a garantizar la propiedad y la explotación exclusiva de un sistema de piezas de yeso, configuradas de modo que mediante la agrupación y la fijación de varias de ellas puedan confeccionarse techos o paramentos artesonados, con una gran rapidez y perfección.

Tales piezas pueden estar constituidas de yeso o de composiciones a base de yeso, pudiendo formar parte integrante de la masa materias fibrosas tales como estopas o análogos, así co-



- 2 -

mo materias antisépticas, como el alumbre, que hagan imputrescibles tales materias fibrosas y contribuyan al endurecimiento de la masa.

La configuración de las piezas bajo formas y dimensiones muy variables, se realizará por cualquier procedimiento de moldeado adecuado al caso.

Como es natural, es conveniente que las piezas sean de dimensiones tales que, sin resultar excesivas para la facilidad del transporte, faciliten cubrir la mayor parte de la superficie de los techos o paredes. La fijación a estos se realizará por medio de tornillos, clavos u otros medios análogos que permitan la clavazón a las vigas o armaduras dispuestas al efecto, o el enganche o suspensión de las mismas.

La adaptación de los artesonados a las distintas dimensiones de techos o paramentos se logra con el empleo de cornisas o marcos laterales de dimensiones proporcionadas a cada caso.

Podrán formar parte de las piezas, armaduras o refuerzos de cualquier género, así como las propias piezas podrán presentar salientes y rebajos correspondientes que permitan la ensambladura de unas con otras o la perfecta concordancia o alineación de los elementos del dibujo del artesonado.

A título de ejemplo solamente, se representa en el adjunto dibujo un caso de ejecución práctica de un techo constituido con piezas de las de que se trata, cuyas características pueden quedar con la inspección de tal dibujo bien concretadas.

En este dibujo se representa una porción del techo, de la cual forman parte una pieza completa de fondo A y una fracción de otra inmediata, así como las piezas B, B, constituyen-



- 3 -

tes de la cornisa.

En las vigas del techo C se disponen generalmente, para adaptarse a las dimensiones de las piezas, unas correas o maderos auxiliares D, a los que se fijan directamente las piezas B, B,... y A, A,... por medio de tornillos o de clavos de forma adecuada. Estas piezas, como se comprende, van colocadas cada una a tope de las inmediatas, recubriéndose, una vez terminado el techo, las uniones E con pasta de yeso o masilla.

La adopción de piezas de cornisamiento de dimensiones adecuadas, permite generalmente, como se ha indicado, la perfecta coincidencia de los artesonados con las diversas dimensiones de los techos; pero, si esto no pudiere alcanzarse, así como si los techos fueren de perímetro distinto del rectangular, podrían combinarse con las piezas de que se trata zonas en forma de faja, obtenidas por otros medios.

No obstante, las cornisas podrían formar en ciertos casos parte integrante de piezas constituyentes a la vez, del fondo.

Como es natural, las piezas de que se trata podrán ser decoradas de cualquier manera apropiada, después de construido el techo o bien antes de ser aplicados, en cual último caso deberá procederse a posteriores operaciones de acabado.

N O T A

Por la patente de invención a que se refiere la presente memoria descriptiva, se REIVINDICA la propiedad y la explotación exclusiva de un sistema de piezas de yeso o composiciones a base de yeso, configuradas de modo que en cada una se reproduzca uno o varios artesones, con el fin de que mediante la fijación direc-



- 4 -

ta de las piezas, colocadas unas junto a otras, a los techos o paredes con tornillos, clavos u otro medio adecuado, se obtenga la rápida y perfecta formación de artesonados.

Sean cuales fueren las circunstancias que concurren con la esencialidad del objeto de la patente, definida en la anterior reivindicación, cual objeto es:

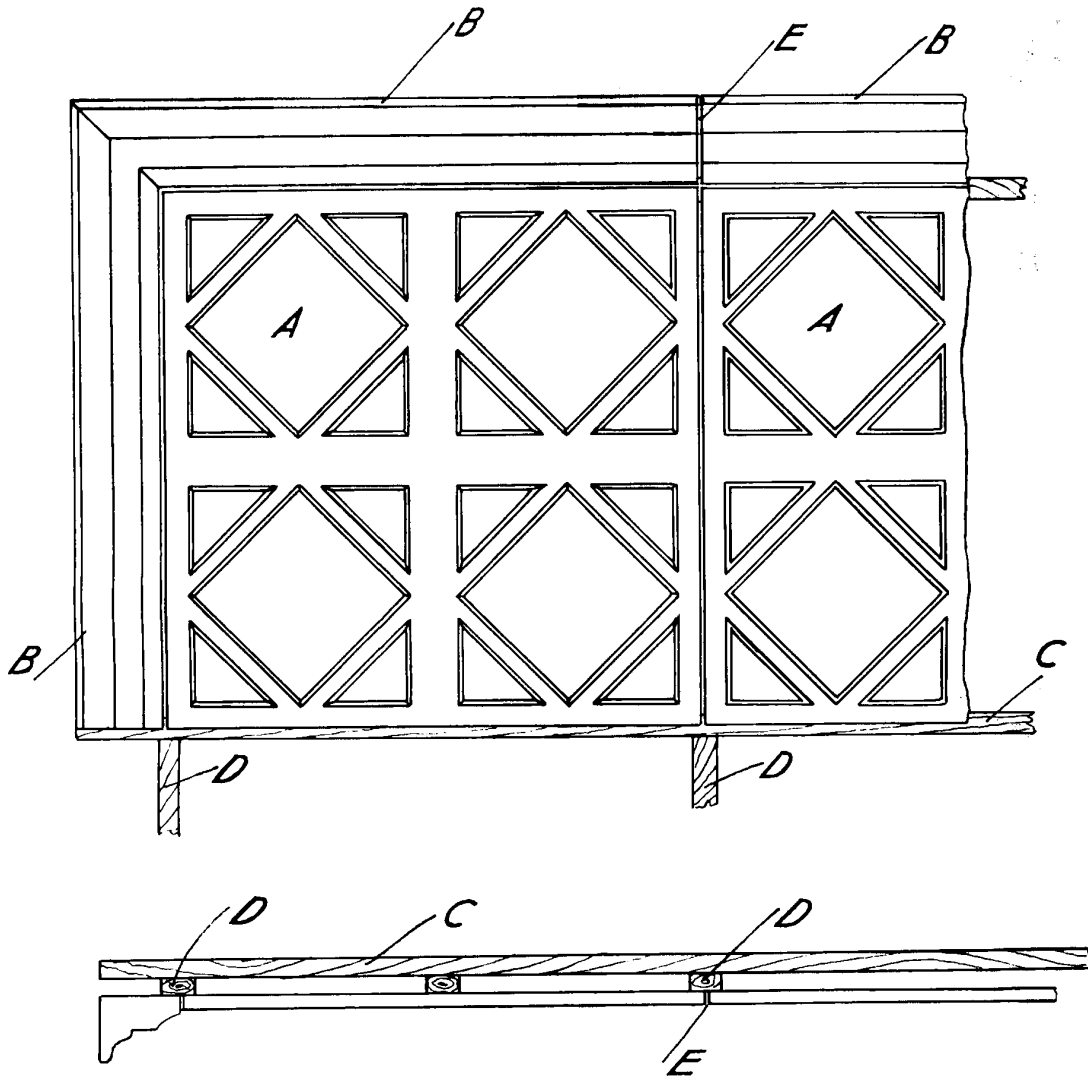
"Un sistema de piezas de yeso para la construcción de artesonados".

Consta la presente memoria de cuatro hojas foliadas, escritas por una sola cara.

Barcelona, 5 de Febrero de 1925.

P. p. de D. Jacinto AVILA SOL.

URAN
P.P. *[Handwritten Signature]*



5 Febrero 25

Bonifaz