



82488

MEMORIA DESCRIPTIVA

que se acompaña a la solicitud de un

.....
MODELO DE UTILIDAD

por VEINTE años en España, por " PLAQUETA DE BE-

RRUGO PARA REVESTIMIENTOS "

.....
a favor de

.....
DON ANSEIMO JIMENEZ BLANCO

domiciliado en TUDELA (Navarra).- Fueros, 14



La invención a que se refiere la presente Memoria constituye una novedad industrial, con características y ventajas que la hacen merecedora del privilegio de explotación exclusiva que por ella se solicita, de acuerdo con las prescripciones del Estatuto vigente de la Propiedad Industrial de fecha 26 de Julio de 1.929, texto refundido, publicado el 30 de Abril de 1930.

Según el invento, éste se contrae como su enunciado indica, a una nueva pieza cerámica para la construcción y más particularmente se refiere a una plaqueta de berrugo para revestimiento de exteriores e interiores.

La descripción se efectúa con ayuda de los dibujos que se adjuntan, a base de los cuales se expone la estructura de la plaqueta, al propio tiempo que las ventajas que de la misma se derivan.

En el plano, se ilustran dos vistas de la plaqueta en cuestión, correspondiendo la fig. 1ª a la parte superior y la fig. 2ª a la posterior.

Hasta la fecha el único material de berrugo conocido, era la piedra natural, pero ésta, además de muy cara, tiene que ser tallada a mano, lo que encarece enormemente el metro colocado.

Es por ello que la invención que nos ocupa, tiene tan gran interés, toda vez que al ser la plaqueta fabricada totalmente a base de tierras cocidas y piezas delgadas, resulta a precios baratísimos sin competencia de ningún otro material.

Al propio tiempo, y por realizarse la fabricación de esta nueva plaqueta de berrugo con arcillas escojidas, las especiales coloreadas químicamente, y confeccionadas a troquel, existe una exactitud de medidas que facilita al constructor su colocación y permite hacer paredes o paneles uniformes sin juntas, formando paños de efectos sorprendentes.

Este material se caracteriza porque siendo a base de tierras co-



cidas a 900 y 1000 grados adquiere una dureza y consistencia superior a la piedra o al cemento en cuanto a desmoronamiento al tiempo, agentes atmosféricos y cambios de temperaturas extremas, se refiere debido a ser un material inalterable.

5 Por su dibujo en rústico relieve, su colorido de ladrillo tostado, (el corriente) y en variedad de colores como tipos especiales, forma un conjunto de decoración desconocido hasta el momento y de incalculable valor estético.

10 Esencialmente la plaqueta está constituida por una pieza de material cerámico cocido de 25 X 5½ X 3 centímetros como medida corriente, y como medidas especiales desde 5 centímetros de longitud hasta 30 centímetros en sus anchuras correspondientes, cuadros rectangulares, triángulos, curvas, ángulos, etc. de todas las medidas y formas dentro de las mismas características calidad de material y dibujo.

15 La plaqueta presenta por su cara vista una superficie rugosa e irregular (2) que imita el tallado rústico de la piedra, sus cuatro cantos (1) laterales son rectos y lisos para permitir un perfecto ensamblaje sin juntas.

20 Para su mejor agarre al paramento, la cara posterior (3) de la plaqueta tiene realizados dos bajo relieves (4) en los que se introduce el mortero o masa.

25 Hecha la descripción precedente, hemos de añadir, que los detalles de realización de la idea expuesta, pueden variar, sin que por ello cambie la esencia de la invención, que es la que se desprende de los párrafos que anteceden, y la que se reivindica en la siguiente

N O T A

30 En resumen: El Modelo de Utilidad que se solicita, recaerá sobre las reivindicaciones siguientes:

92488

- 4 -



15
10
1.- PLAQUETA DE BERRUGO PARA REVESTIMIENTOS, caracterizada porque está constituida esencialmente por una delgada pieza de arcilla coloreada químicamente troquelada y cocida de forma que por su cara vista ofrezca una configuración irregular rugosa, similar a la que presenta la piedra tallada, mientras que por la opuesta, que es la destinada a sujetarse al paramento, tiene realizados dos bajorelieves que sirven para que en ellos se introduzca el mortero de agarre; siendo los cuatro cantos de la plaqueta rectos y lisos para que pueda realizarse la unión de unas piezas con otras sin que entre las mismas queden juntas de separación.

2.- Se reivindica por último, como objeto sobre el que ha de recaer el Modelo de Utilidad que se solicita: " PLAQUETA DE BERRUGO PARA REVESTIMIENTOS ".

15
Todo conforme queda descrito y reivindicado en la presente Memoria que consta de cuatro páginas mecanografiadas y dibujos adjuntos.

Madrid, 12 de Abril de 1962.

ALFONSO UNGRIA

P.P.

20

92488

12

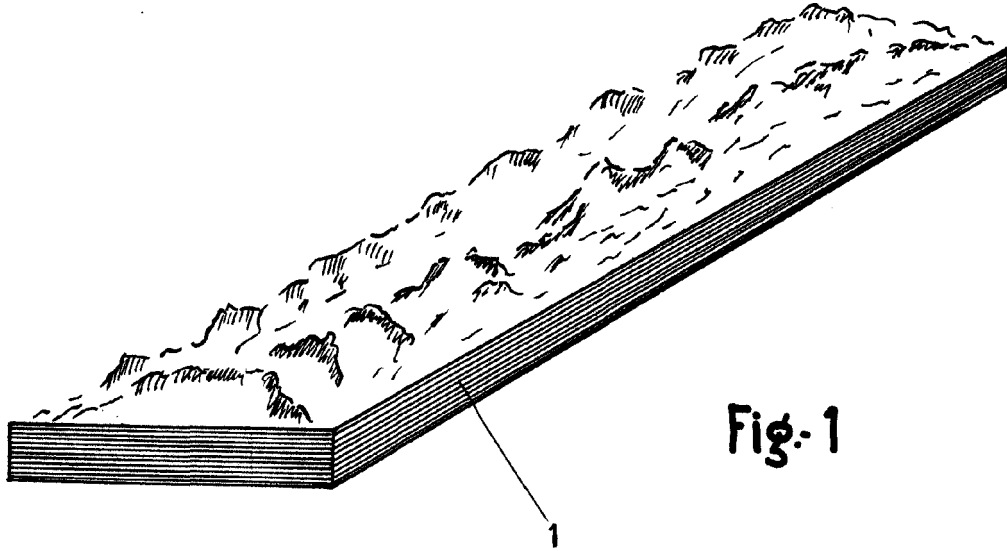


Fig. 1

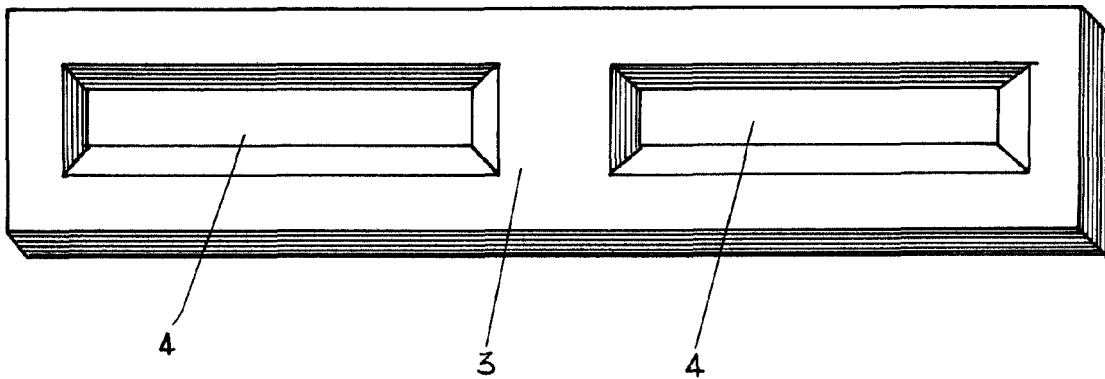


Fig. 2

ESCALA VARIABLE

Madrid, 12 de ABRIL de 1962

ALFONSO UNGRIA

P.P.