



92484

MODELO DE UTILIDAD  
POR VEINTE AÑOS  
EN ESPAÑA

por: "Cacerola de forma cilíndrica provista de borde ovalado inclinado y de asas aplicadas sobre el mismo".

A favor de: Don Federico de Goetzen y Don Mauricio de Goetzen, de nacionalidad Italiana, domiciliados en Milán (Italia, Vía F.lli Bronzetti, nº. 20.

.....

M E M O R I A

El presente Modelo de Utilidad se refiere, como en su enunciado se indica, a una cacerola de forma cilíndrica provista de borde ovalado inclinado y de asas aplicadas sobre el mismo, el cual, por la novedad y ventajas que presenta sobre otros conocidos, se hace merecedor a los  
5 privilegios que, para los de su clase y condición, otorga



92484

el Estatuto de la Propiedad Industrial y demás disposiciones vigentes, los cuales se vienen a demandar, bien expresamente, por medio de esta petición de amparo.

5 Es sabido que las cacerolas corrientes, hasta ahora conocidas, presentan el gran inconveniente de dejar que se salga el contenido depositado en las mismas a través de los remaches que fijan las asas a su cuerpo cilíndrico.

10 También se conoce que las cacerolas corrientes de forma cilíndrica dejan expuestas las asas a toda la acción deletérea del fuego. Asimismo, se sabe que las cacerolas conocidas se ensucian en toda su parte exterior en el caso, bastante corriente, de salida del contenido, y, de igual manera, aunque parcialmente, en el momento de trasegar el mismo.

15 Para remediar estos inconvenientes, se ha realizado la cacerola cilíndrica objeto de la presente invención, provista de borde exterior ovalado inclinado.

20 Sobre el eje mayor se encuentran aplicadas las dos asas, que quedan así lejos de la acción del fuego. En correspondencia del eje menor, se extienden las dos columnas ascendentes del calor, estando previstos los puntos de una eventual salida del contenido y del trasego del mismo.

25 Para una mayor claridad se adjunta a la presente Memoria un plano que representa tres dibujos separados por Figuras.

La Fig. 1ª muestra una vista lateral del cuerpo cilíndrico, con la indicación del borde ovalado e inclinado provisto de asas.



92484

La Fig. 2ª. representa una vista en planta con el evidente borde ovalado inclinado provisto de asas.

La Fig. 3ª. expresa una vista lateral, normal al primer plano, donde se aprecia la evidencia de los dos puntos de trasiego.

Todas estas figuras se complementan con una serie de indicaciones numéricas para mejor comprensión, habiendose señalado por -1- el cuerpo cilíndrico propiamente dicho de la cacerola, por -2- el borde ovalado inclinado, por -3- las asas, y, por -4-, los puntos de trasiego.

La presente solicitud, que corresponde a la presentada en Italia con fecha 19 de febrero de 1.962, y que lleva el número 5634, se acoge a los beneficios del art. 168 del vigente Estatuto de la Propiedad Industrial.

Descritas, por manera suficiente, la naturaleza y finalidad de la presente invención, solo resta hacer constar que, tanto los materiales que intervienen, como sus dimensiones, podrán ser variados y variables, siempre que no modifiquen o cambien el objeto, o esencialidad primordial de la misma.

N O T A

Por el Modelo de Utilidad a que se refiere la presente Memoria, se REIVINDICA:

1ª.- Cacerola de forma cilíndrica provista de borde ovalado inclinado y de asas aplicadas sobre el mismo, caracterizado esencialmente por estar provista en todo su alrededor de un borde exterior ovalado que posee una incli-



92484

nación apropiada, sobre el cual se aseguran unas asas, aplicadas, una y otra, sobre el eje mayor del citado borde.

2ª. "Cacerola de forma cilíndrica provista de borde ovalado inclinado y de asas aplicadas sobre el mismo".

Todo ello tal y conforme se ha descrito en la Memoria que antecede, ilustrado en los planos que se acompañan, y, a los fines que se han especificado.

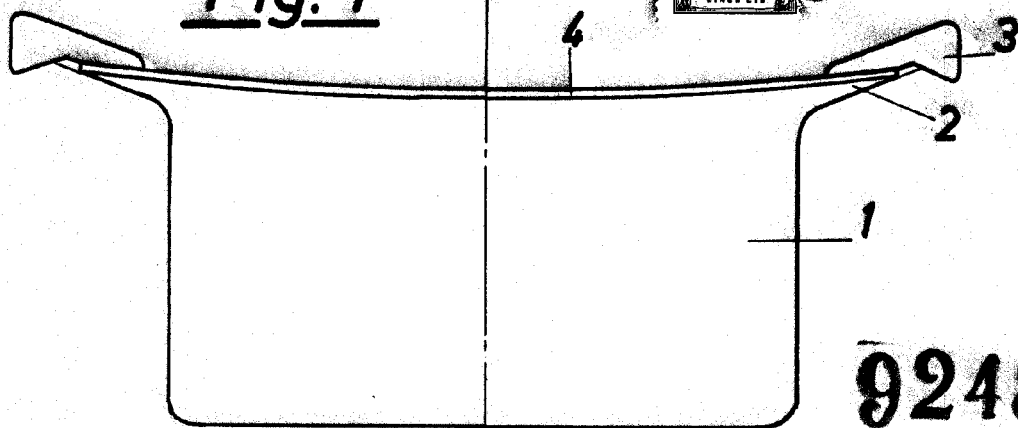
Consta esta Memoria de cuatro hojas foliadas escritas a máquina por una sola cara.

Madrid, 12 ABR 1962

P.A.



Fig. 1



92484

Fig. 2

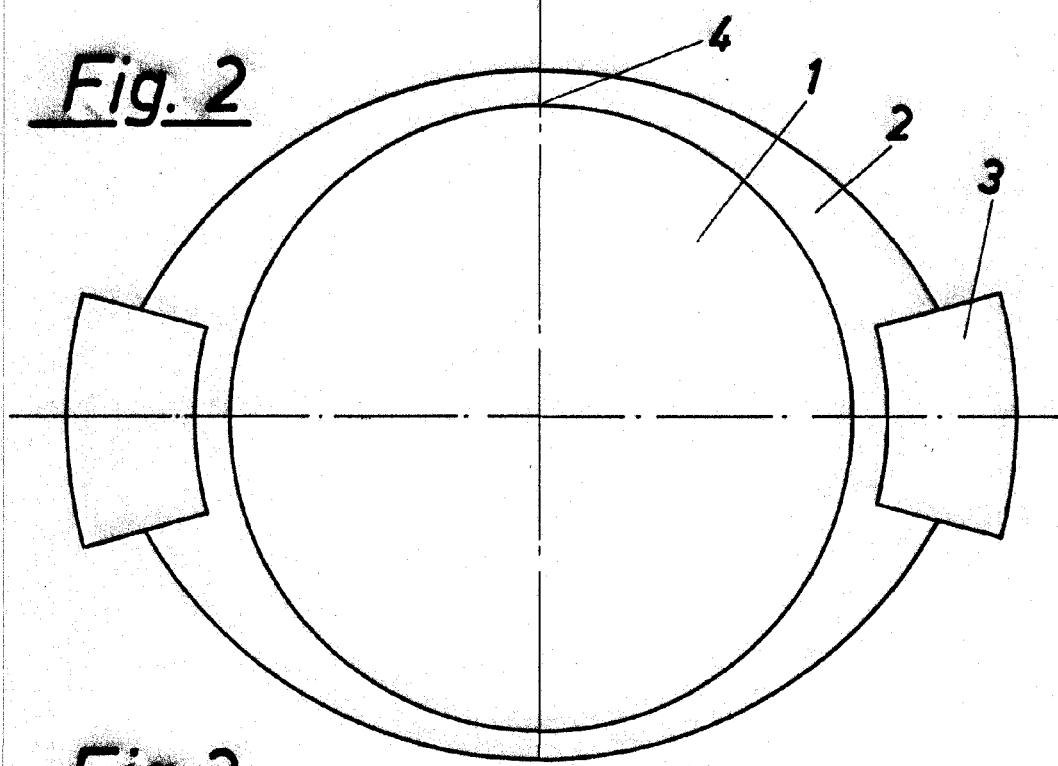
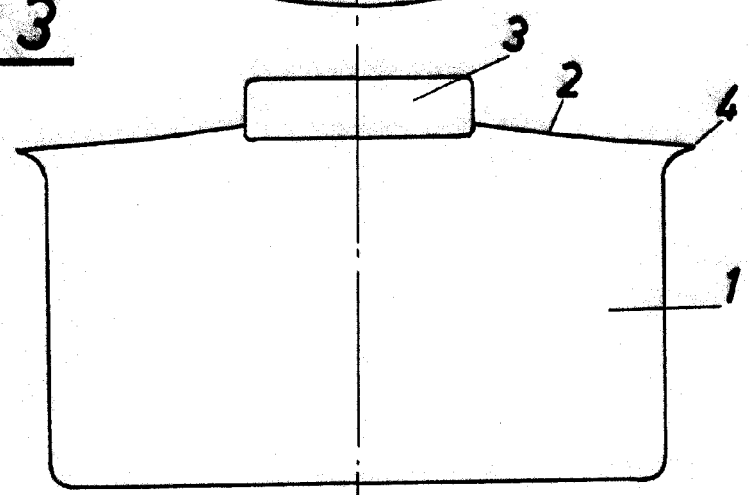


Fig. 3



Escala variable MADRID

12 FEB 1962  
*[Handwritten signature]*