



92478

MODELO DE UTILIDAD

por 20 años

A favor de Dña. CARMEN GARCÍA ARAGUES, de nacionalidad española, residente en Barcelona, Gerona, 114 - - - - - por: "ASIDERO DESARMABLE PARA APARATOS RADIO-RECEPTORES" --.

MEMORIA DESCRIPTIVA

El presente modelo de utilidad concierne a un asidero desarmable para aparatos radio-receptores, el cual completa el cuadro de elementos prácticos con que se equipan a los  
5 aparatos indicados.

La vinculación del indicado asidero con respecto al aparato no es precisamente permanente, sino que, bajo la forma elemental de encaje directo por similitud de diámetros, se hacen penetrar los botones de anclaje que poseen solidaria-  
10 mente las paredes de la caja del aparato en los correspon-



dientes orificios existentes en los puntos terminales del pasamanos con que está dotado el cuerpo del asidero.

La simplicidad de la conexión indicada entre tales dos elementos que no están sometidos a ninguna compresión le otorga la facilidad de oscilación del asidero, que puede bascular radial y libremente en las dos posiciones angulares, sumándose a dichos movimientos otro movimiento menor en sentido vertical apto para suspender el aparato del asidero mientras se efectúa el traslado portátil del aparato.

Con el fin de facilitar la explicación se acompaña a la presente memoria una lámina de dibujos en los que se representa un caso de realización práctica del citado asidero, y que se cita a título de ejemplo no limitativo del alcance del presente modelo de utilidad.

En los dibujos:

La figura 1 representa una perspectiva del asidero, separado con respecto a la caja del aparato al que secunda, y cuyo aparato aparece representado en líneas generales relacionándolo adecuadamente con el asidero.

La figura 2 muestra en sección alzada el enlace entre los dos elementos citados y que se unen amoviblemente.

Conforme a los dibujos, el asidero de referencia está esencialmente constituido por un elemento, de sección sustancialmente plana, y en forma de U invertida, constituyendo un tramo rectilíneo -3-, siendo la distancia entre las ramas de dicha U equivalente a la longitud de la caja -4- del aparato radio-receptor. Las ramas de la citada pieza en U forman sustancialmente ángulo recto con respecto al tramo de unión de las mismas. Los brazos -5- y -5a- de la indicada pieza en U presentan una longitud similar y suficiente para



permitir el paso de la mano entre el tramo intermedio de dicha pieza y la caja del aparato, cuando dicho asidero está acoplado al aparato.

Cada uno de los brazos -5- y -5a- presenta en la zona inmediata a su extremo libre una perforación circular -6- que se prolonga inferiormente en una ranura colisa -6a- correspondiéndose el tamaño de tales ranuras y colisa con el de sendos botones -8- instalados respectivamente en las dos paredes laterales y extremas de la caja del aparato y en puntos centrados de las mismas, y cuyos botones presentan, cada uno, una entalladura -7- practicada en todo su perímetro, y en cuyas respectivas entalladuras encajan, por coincidencia de diámetros, las ranuras -6a- de los brazos -5- y -5a- del asidero, para el oportuno acoplamiento entre la caja del aparato y el asidero del mismo.

La Fig. 2 muestra el modo de efectuar dicho acoplamiento, coincidiendo ello con el momento en que la entalladura -7- del botón -8- se halla en contacto tangencial con el borde del orificio -6- del correspondiente brazo del asidero, o sea, antes de penetrar en la colisa -6a-, lo que una vez efectuado corresponderá a la disposición correcta para que tal asidero actúe como tal.

El asidero en cuestión presenta en su tramo intermedio una cubierta o funda -9-, de material apropiado, y de anchura suficiente, para actuar como empuñadura o mango.

El asidero objeto del presente modelo de utilidad, dentro de su esencialidad, puede ser llevado a la práctica en otras formas de realización que difieran sólo en detalle de la representada a título de ejemplo y a las cuales alcanzará igualmente la protección que se recaba. Podrá, pues, fabricarse



dicho asidero con los medios y materiales más adecuados y con los accesorios más convenientes, por quedar todo ello comprendido en el espíritu de las reivindicaciones.

N O T A

5           Se reivindica como objeto del presente modelo de utilidad:

1.- Asidero desarmable para aparatos radio-receptores, que se caracteriza esencialmente por estar constituido por un elemento de sección sustancialmente plana y conformado en U  
10 invertida, siendo la distancia entre las ramas de dicha U similar a la longitud de la caja del receptor, cuyas ramas formen sustancialmente ángulo recto con respecto al tramo intermedio, lo que determina dos brazos descendentes de similar longitud, y que ostentan en la zona inmediata a sus  
15 extremos, una perforación circular que aparece prolongada en el sentido lineal del brazo, y hacia su extremo libre inferior, según una ranura colisa.

2.- Asidero desarmable para aparatos radio-receptores, según la reivindicación anterior, caracterizado porque los  
20 orificios practicados en los brazos descendentes se corresponden por su diámetro con sendos botones instalados respectivamente en las dos paredes laterales y extremas de la caja, en puntos centrados adecuadamente de las mismas, presentando estos dos botones sendas entalladuras en todo su perímetro,  
25 en las cuales, por coincidencia de diámetros, encajan las ranuras de los brazos del asidero, facultándolos para efectuar el desplazamiento y descentrado oportuno para el afianzamiento y suspensión del mismo.



3.- ASIDERO DESARMABLE PARA APARATOS RADIO-RECEPTORES.

Consta la presente memoria descriptiva de cinco hojas, mecanografiadas, foliadas, numeradas y escritas por una sola cara, acompañada de una lámina de dibujos.

Barcelona, para Madrid a 31 de Marzo de 1962

CARMEN GARCÍA ARAGUES

P. A.

*Carmen García Aragues*

12478 31 MAR

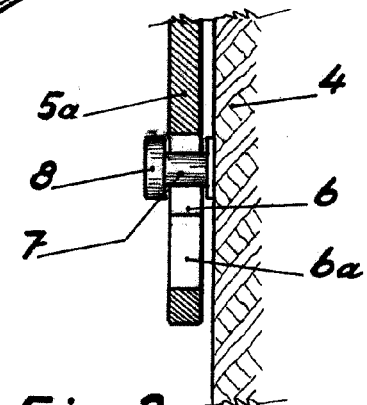
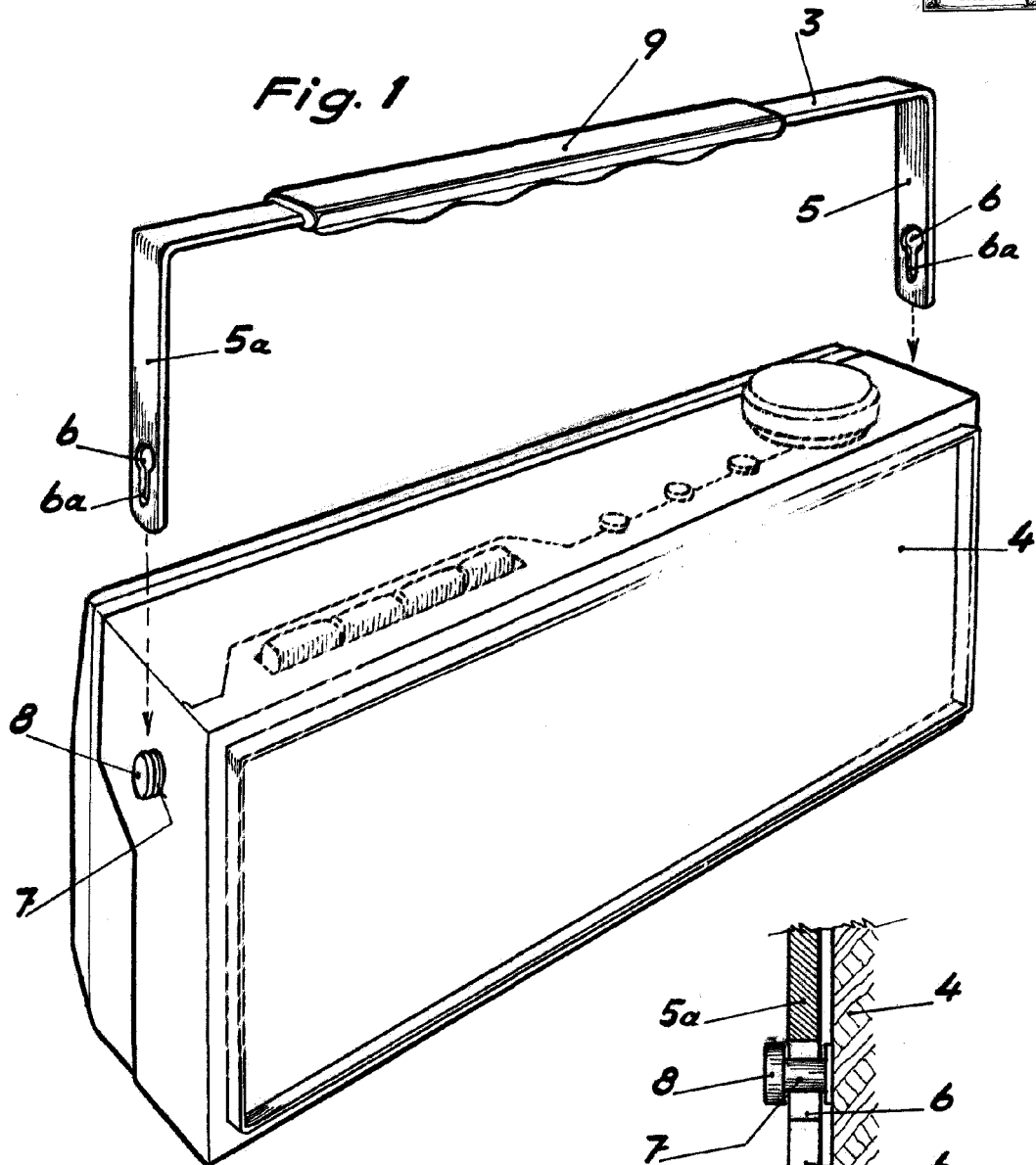


Fig. 2

Barcelona 31 Marzo 1962

p.a.

*W. J. J. J.*

Escala variable