



92476

M O D E L O
D E
U T I L I D A D

a favor de Don Esteban CASAS VILAMÚ, de nacionalidad española, residente en Barcelona, Calle Navas de Tolosa, 330, por "DISPOSITIVO DE RECREO".

- . -

MEMORIA DESCRIPTIVA

La presente invención se refiere a un dispositivo de recreo, adecuado para parques infantiles.

Los niños sienten una especial predilección para aquellos aparatos de recreo que giran, si bien hasta ahora dichos aparatos eran impulsados o por motor, o bien manualmente por una persona situada fuera del aparato. En este último caso esta persona es el mismo niño que tiene que empujar el aparato y montarse seguidamente en él, para seguir girando por la inercia del movimiento iniciado que, como se comprenderá

5.
10.



92476

dura poco rato.

- Por tal motivo, estos aparatos no resultan cómodos y a fin de solventar los inconvenientes expuestos, se ha ideado el dispositivo de recreo objeto de la invención que está constituido por un bastidor que presenta dos brazos radiales opuestos, montado gíatorio en un soporte sostenido por pies de apoyo, yendo unidos en los extremos libres de aquellos brazos sendos asientos con un manillar frontal fijo, provistos de pedales, los cuales accionan, por medio de cadenas, sendos piñones libres montados en los extremos de un árbol el cual está conectado, a través de una transmisión adecuada, al soporte descrito, de tal suerte que el accionamiento de los pedales por los niños provoca el giro del bastidor.
- 5.
- 10.
- 15.

- Para la mejor comprensión de cuanto queda descrito en la presente memoria, se acompaña un dibujo en que tan sólo a título de ejemplo, se representa un caso práctico de realización del objeto de la invención.
- 20.

En dicho dibujo, la figura única es una vista en perspectiva del dispositivo de recreo.

- El dispositivo en cuestión está constituido en el aludido dibujo por un bastidor -1- formado por un par de barras unidas entre sí, montado gíatorio sobre un soporte -2-, sustentado por una pluralidad de apoyos radiales -3-, unidos al suelo. En los extremos del bastidor -1^a están montadas sendas sillas -4-
- 25.

92476

31 MA



con respaldo y un manillar frontal -5-, fijo. Debajo de las sillas están situados sendos juegos de pedales -6- que mediante la rueda dentada -7- y la cadena -8- accionan los piñones libres -9-, dispuestos en los extremos de un árbol -10-, paralelo al bastidor y que, mediante una transmisión alojada en el interior de la caja -11- está conectado al soporte -2-.

De este modo, los niños sentados en las sillas -4-, accionan los pedales -8- provocando el giro del bastidor -1-. Ello es mucho más atractivo para los niños que, obtienen una sensación completamente nueva y agradable para ellos al notar que su propio impulso es capaz de conseguir el giro de su vehículo imaginario, dando vueltas con un mínimo esfuerzo.

Este dispositivo es muy adecuado para parques infantiles y la simplicidad mecánica del mismo lo preserva de averías.

Serán independientes del objeto de la invención los materiales empleados en la construcción de los distintos elementos que la integran, formas y dimensiones de los mismos y cuantos detalles accesorios puedan presentarse, siempre y cuando no afecten a su esencialidad.



92476

N O T A

Se reivindica como objeto del presente modelo de utilidad:

1. Dispositivo de recreo, que está constituido esencialmente por un bastidor montado giratorio sobre un soporte sustentado mediante pies de apoyo sobre el suelo cuyo bastidor se prolonga en dos brazos opuestos radialmente en cuyos extremos están unidas sendas sillas, provistas de manillar fijo y juegos de pedales que, a través de una rueda dentada y la cadena correspondiente, accionan a sendos piñones montados libres en los extremos de un árbol, conectado con el soporte a través de una transmisión apropiada, de modo que el accionamiento de los pedales por los niños sentados en la silla, provoca el giro del bastidor.

2. Dispositivo de recreo.

La presente memoria descriptiva consta de cuatro hojas foliadas escritas a máquina por una sola cara.

Barcelona, a 31 de marzo de 1962

Esteban CASAS VILAMÚ

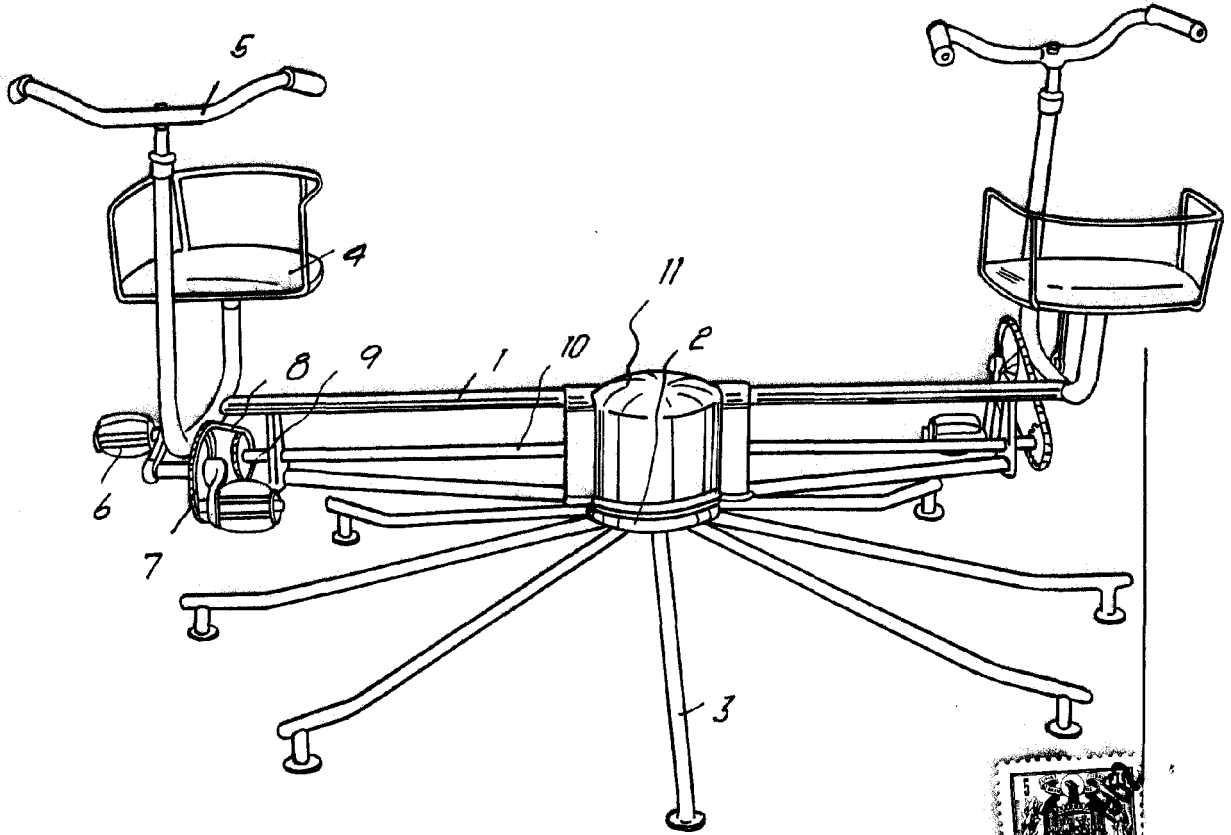
p.a.

A. PONTI

p.p.



92476



8956

Barcelona, 31 Marzo 1962
Esteban Casas Vilamú
p.a.

I. PONTI
P.P.

