



92475

PATENTE DE MODELO DE UTILIDAD
por VEINTE AÑOS

a favor de Don Bruno DANESE y
Don Bruno MUNARI, ambos de na-
cionalidad italiana, domiciliados en Milán (Italia),
calle de San Fedele, número 2, por:

"UN CENICERO PERFECCIONADO".

MEMORIA DESCRIPTIVA

- 1 El presente Modelo de Utilidad hace referencia, se-
gún se indica en su título, a un nuevo tipo de cenicero.
- 5 El nuevo cenicero se constituye simplemente a base
de una caja paralelepípedica, abierta por una base y ce-
rrada por la opuesta, que podrá fabricarse inyectada de
una sola pieza a base de un material plástico adecuado,
o a base de plancha metálica, o en fin, utilizando cual-
quier otro material que pueda considerarse conveniente.
- 10 En el interior de esta caja se aloja en forma ajustada
un fleje metálico no elástico doblado en U, y cuyos bor-
des libres aparecen doblados en ángulos agudos diferen-



tes hacia el interior, de manera que las aristas correspondientes a estas dobleces quedan enrasadas con los bordes superiores de la caja o envoltente exterior.

La caja exterior, como se comprende, podrá presentar las mas diversas dimensiones y proporciones. El fleje doblado en U podrá indiferentemente descansar sobre el fondo de la caja -cosa que ocurrirá normalmente cuando se trate de un cenicero de sobremesa- o sobre un tabique transversal dispuesto en el interior de la misma -cosa que ocurrirá normalmente si se trata de un cenicere de pie, dispuesto para descansar directamente sobre el suelo.

La ceniza, cerillas, colillas, etc., se irán depositando sobre la rama central del fleje en U, de manera que bastará desmontar este fleje para poder proceder a la limpieza del cenicero con toda facilidad y rapidez. Las dobleces superiores del expresado fleje, ocultarán el interior del cenicero, y, por tanto, los desperdicios alojados en el mismo, hallándose una de ellas dispuesta de manera que los cigarrillos puedan descansar sobre la misma, con su punta apoyada encima de la otra dobléz.

El conjunto del cenicero resulta, pues, absolutamente sencillo de fabricar, siendo perfectamente práctico, y adoptado una línea funcional acorde con los actuales gustos y con las tendencias modernas del diseño industrial.

Con el único fin de aclarar cuanto queda expuesto, con la presente Memoria descriptiva se acompaña una lámina de dibujos en los que, desde luego, sin caracter limitativo de ninguna clase, se ha representado un ejemplo concreto de realización práctica del cenicero que se trata de registrar.

En estos dibujos, la figura 1 es una perspectiva del conjunto del cenicero, en la que se ha cortado parcialmente la caja o envoltente exterior para mostrar la disposición

92475



del fleje interior; y la figura 2 es un corte alzado según el plano de simetría del conjunto.

En estos dibujos se ha señalado con la referencia 1 la caja envolvente paralelepípedica exterior; 2 es el fleje interior doblado en U, con sus bordes 3-4 doblados en ángulos agudos diferentes. Este fleje ajusta en el interior de la expresada caja, quedando los vértices de las expresadas dobleces enrasados con los bordes superiores de la caja. Finalmente, en el caso concreto representado en estos dibujos la rama central del fleje interior descansa directamente sobre el fondo 5 de la caja 1, según se ha indicado antes, podría también hacerlo sobre un tabique transversal intermedio o incluso sobre unos simples rebordes o relieves de apoyo dispuestos en el interior de aquélla, que en este caso podría hallarse abierta por sus dos bases, superior e inferior.

Resta ya únicamente hacer constar de una manera general y espresa que, como se comprende y es lógico, en la realización práctica del cenicero que ha quedado descrito, cabrá introducir todas aquellas adiciones y modificaciones de detalle que no afecten a lo que constituye la esencialidad del registro que se solicita.

N O T A

SE REIVINDICA:

1 - Un cenicero perfeccionado, caracterizado por comprender una caja paralelepípedica, abierta por su base superior, en cuyo interior se aloja en forma ajustada un fleje doblado en U y con las extremidades libres de sus ramas laterales dobladas en ángulos agudos diferentes, hacia el interior del conjunto, quedando las aristas correspondientes

- 4 92475



a estas dobleses aproximadamente enrasados con el plano de la base superior de la caja.

2 - Un cenicero perfeccionado.

Consta la presente Memoria Descriptiva de cuatro hojas mecanografiadas, escritas por una sola cara, numeradas del 1 al 4 y con sus líneas numeradas, a su vez, de cinco en cinco y de dibujos, anexos.

Barcelona, 31 Marzo 1962.
P.A.

92475



FIG. 1

92475

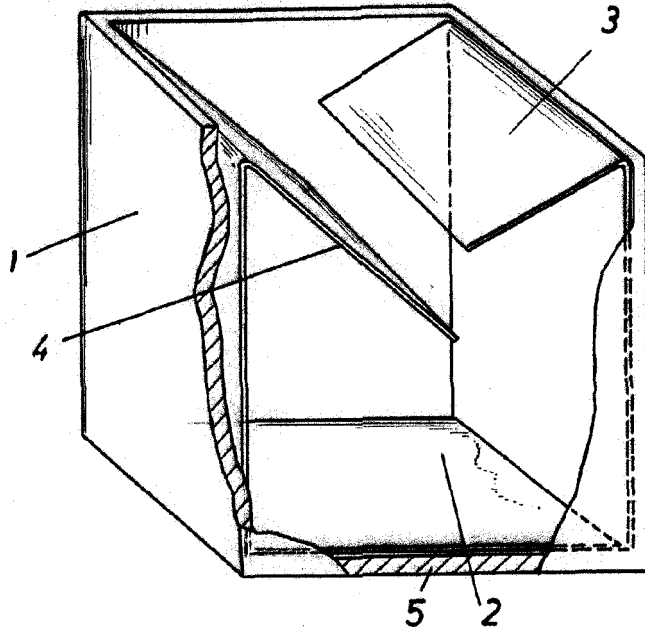
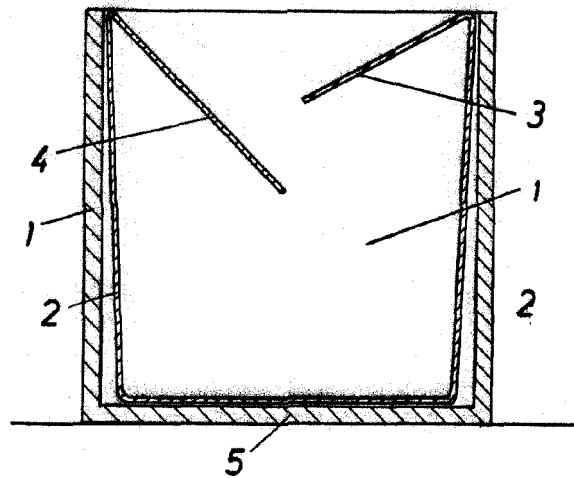


FIG. 2



Barcelona, 31 marzo 1962
P.A.

ESCALA VARIABLE.