

92471

30 MAR



92471

M O D E L O
D E
U T I L I D A D

a favor de Don Delfín SABADELL ROGER, de nacionalidad española, residente en Barcelona, Calle Almogávares, 29; por "CAJA PORTACANILLAS".

- . -

MEMORIA DESCRIPTIVA

La presente invención se refiere a una caja portacanillas, de construcción sencilla y sólida y de manipulación sumamente cómoda, la cual se caracteriza por la facilidad que ofrece tanto para su acomodación en la canillera como para permitir la superposición de varias similares formando columnas de completa estabilidad.

5.

La caja indicada consiste esencialmente en un cuerpo tubular con borde superior de perfil escalonado y acondicionado para la recepción y asiento de

10.



92471

3 U. l. m.

- otra caja y cuyo borde inferior está dotado con un aro elástico que se prolonga en un manguito interno o pestaña. Dicho manguito circunda a otro aro, este resistente, en el que se halla ~~introducido~~ el fondo de la caja. Las paredes del cuerpo tubular están perforadas y en ellas hay practicadas escotaduras apropiadas con guarniciones aptas para constituir asidero. El aro resistente queda solidarizado al cuerpo tubular, comprendiendo al manguito del aro elástico, por medio de remaches.
- 5.
- 10.
- Para la mejor comprensión de cuanto se indica en la presente memoria descriptiva se acompaña un dibujo en el que, esquemáticamente y tan sólo a título de ejemplo, se representa un caso práctico de realización de una caja que satisface las condiciones de la anteriormente descrita.
- 15.
- En dicho dibujo la figura 1 muestra una vista en perspectiva; la figura 2 una vista en alzado seccionado; y la figura 3 una vista del detalle correspondiente al borde superior.
- 20.
- La caja aludida está constituida por un cuerpo tubular -1-, de sección sensiblemente rectangular en el caso que nos ocupa, el cual tiene perforada toda su superficie con pequeños orificios circulares -2- y presenta su borde superior bordoneado conjuntamente con dos alas -3- que lo rodean y forman parte de un perfil escalonado -4- como embocadura de la caja apto para constituir un asiento capaz de recibir a otra caja
- 25.

92471

30



similar, o un aro portador de divisiones para facilitar la colocación ordenada de las canillas. El borde inferior del cuerpo -1- se apoya sobre un aro elástico -5-, el cual se prolonga en un manguito interno -6-, adosado al citado cuerpo, que queda circundando a otro aro o cerco -7-, de naturaleza resistente, con interposición del borde vuelto del fondo -8- de la caja. La pared de la caja o cuerpo -1- presenta enfrentadamente dos escotaduras -9-, en cuyos bordes, como guarniciones debidamente acondicionadas para servir de asidero, van acoplados sendos marnos -10-. La sujeción de los aros -5- y -7- al cuerpo -1- se efectúa por medio de remaches -11-.

Se aprecia que varias cajas pueden ser apiladas con superposición de los perfiles -5- en las embocaduras -4-.

Se comprende que serán independientes del objeto de la invención los materiales empleados en los diferentes elementos constitutivos de la caja, así como la forma y dimensiones, tanto absolutas como relativas, de la misma y, en general, todo cuanto no afecta a su esencialidad.

92471

30 MAR



N O T A

Se reivindica como objeto del presente modelo de utilidad:

5. 1. Caja portacanillas, que se caracteriza por estar constituida por un cuerpo tubular con borde superior formado por un perfil escalonado apto para la recepción y asiento de otra caja igual, cuyo cuerpo tiene dotado su borde inferior con un aro elástico que se prolonga en un manguito interno adosado a aquél que envuelve a otro aro, resistente, con interposición del fondo doblado de la caja.

10. 2. Caja portacanillas, según la reivindicación anterior, que se caracteriza por el hecho de que el cuerpo tubular presenta en su borde superior escotaduras previstas con guarniciones apropiadas para servir de asidero.

15. 3. Caja portacanillas.

La presente memoria consta de cuatro hojas foliadas escritas a máquina por una sola cara.

Barcelona, a 30 de marzo de 1962

Delfín SALADELL ROGER

p.a.

92471



Fig. 1

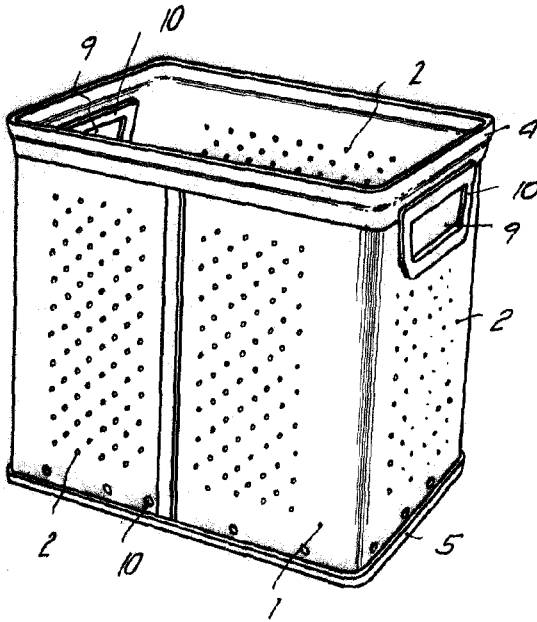


Fig. 2

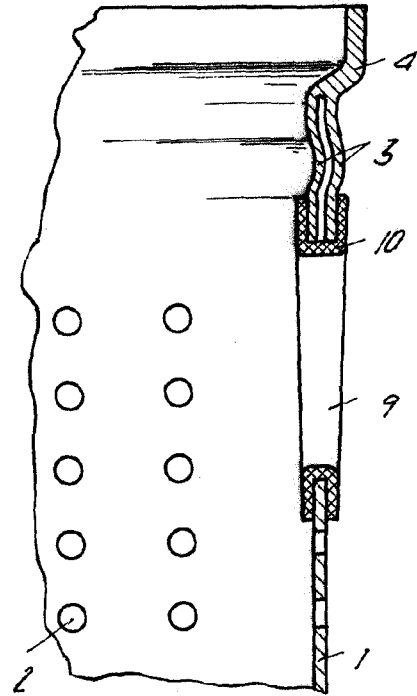
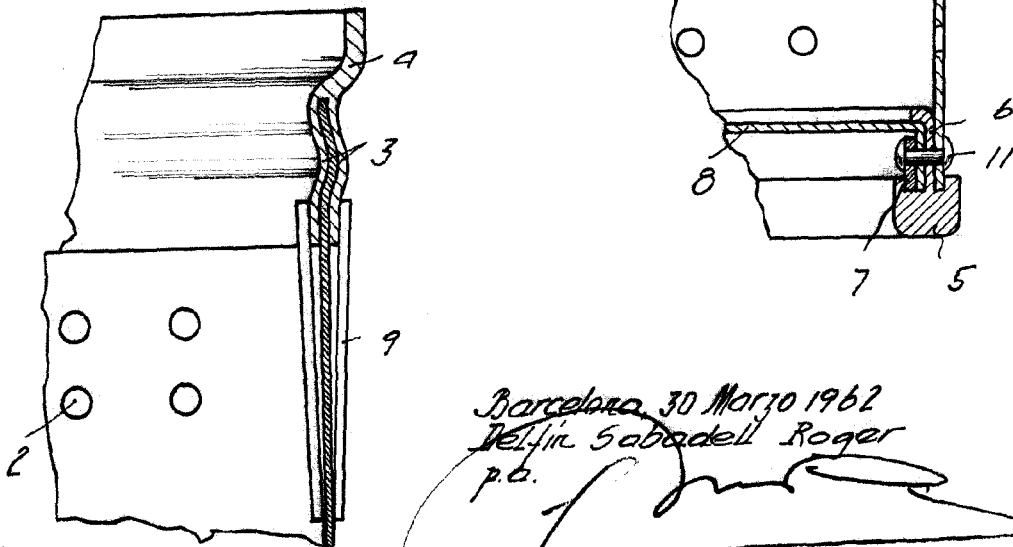


Fig. 3



Barcelona 30 Marzo 1962
Delfin Sabadell Roger
p.d.

8029