

92461



4 FEB 1925

MEMORIA DESCRIPTIVA
para solicitar
P A T E N T E D E I N V E N C I O N
en
E S P A Ñ A
por VEINTE AÑOS
por "Una mejora en los ficheros
"y clasificadores de expe-
"dientes"

Inventor:

René Seguin

residente en:

1, rue Bourbon le Chateau, Paris,

F R A N C I A.

-o-

En los diferentes sistemas de ficheros y de clasificadores se emplean unas separaciones regulables y más o menos inclinadas para que con faci-

lidad se puedan consultar los documentos clasificados. La inclinación misma de esas separaciones tiene el inconveniente de dejar que los documentos se deslicen entre sí, y si éstos no son muy rígidos se abarquillan por abajo y pueden quedar ocultos por los nuevos documentos que se vayan colocando delante.

El objeto de este invento lo constituye una mejora introducida en los ficheros y en los clasificadores, que consiste en la disposición de unas separaciones móviles en unas ranuras verticales, impidiendo unas guías laterales que los documentos que se introducen entre esas separaciones se deslicen en las ranuras y que se estropeen cuando se hayan de consultar.

Los adjuntos dibujos, en cuyas diversas figuras se designan con los mismos números de referencia las partes iguales, ilustran a título de ejemplo diversos modos de ejecución del invento, representando:

La figura 1, un cajón con fichas, en corte longitudinal.

La figura 2, una planta del mismo.

La figura 3, un corte transversal correspondiente, y

Las figuras 4 a 6, una variante de ejecución.

En las paredes laterales del cajón se practican unas ranuras 1 en las que se pueden deslizar verticalmente unas separaciones 2 de tal suerte escotadas que puedan dar paso a las guías laterales 3, cuya distancia corresponde al ancho de los documentos 4 que se hayan de clasificar.

La proximidad de dichas separaciones



2 evita que los documentos se deslicen en cada intervalo, deslizamiento que hace difícil la consulta y puede, como ya antes hemos dicho, dar lugar a su deterioro. Además, las guías laterales impiden totalmente que los documentos entren en las ranuras destinadas a las separaciones verticales.

Debe tenerse asimismo en cuenta que la disposición vertical de las paredes permite la utilización de papeles o de cartas mucho más delgados para la constitución de los documentos o fichas que se hayan de clasificar.

Las expresadas separaciones 2 las pueden también constituir unas hojas de una materia lo suficientemente flexible para prestarse a un pequeño abarquillamiento cuando se quieran separar los documentos contenidos entre ellas para consultar, por ejemplo, la parte de arriba de uno de ellos sin sacarlo por completo.

Las mismas observaciones se aplican a la variante de ejecución que ilustran las figuras 4 a 6, variante que consiste en la substitución de las ranuras 1 por unas hileras de troneras 5 que se practican en unas regletas 6 fijadas a los costados de la caja y propias para corresponder con unas espigas o salientes 7 de las paredes 2. Lateralmente se disponen unas guías 3 destinadas, como en el ejemplo anterior, a evitar que las fichas se deterioren en las escotaduras, ya a su introducción, ya a su compulsión. Dichas guías laterales 3 pueden ser fijas, no siendo entonces necesario su desplazamiento cuando se ocurren las separaciones. En efecto, para esa operación basta subir la separación en la cantidad suficiente para que las espigas 7 salgan de las escotadu-



ras 5 (posición 2a de las figuras 4 y 5), correrla hasta la pretendida posición y dejarla caer de nuevo en las expresadas escotaduras. Se puede asimismo introducir o sacar las separaciones sin que se desplacen las guías laterales, para lo cual basta inclinar la separación como en 2b lo indica la figura 6, con el fin de que salga de las guías laterales.

Esta solicitud, que corresponde a la presentada en Francia en 6 de Febrero de 1924 bajo el número 576.820, se acoge a los beneficios del artículo 16 de la Ley de Propiedad Industrial.



--:-- :- N O P A :-:-- :-

Los puntos de invención propia y nueva que se presentan para que sean objeto de esta Patente de VEINTE años, son los siguientes:

1º - Un fichero o clasificador, caracterizado por la disposición de unas separaciones que se deslizan en unas ranuras o escotaduras verticales practicadas en los lados de dentro del mismo fichero.

2º - Un fichero o clasificador como el reivindicado en el punto anterior, que comprende unas guías laterales dispuestas horizontalmente con el fin de evitar que los documentos clasificados entren en las ranuras o escotaduras que se practican en las separaciones verticales.

3º - Un fichero o clasificador como el reivindicado en el punto 1º, en el que las separaciones verticales van constituidas por una materia lo suficientemente flexible para prestarse a un abarquilla-

miento en sus partes no guiadas en las ramiras.

2ª - Una mejora en los ficheros y clasificadores de expedientes.

Tal y como se ha descrito en la Memoria que antecede, representado en los dibujos que se acompañan y con los fines que se han especificado.

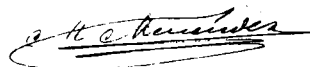
Esta Memoria consta de cinco hojas escritas por una sola cara.

Madrid, 4 de Febrero de 1925

P. A.

Alberto de Izaburu

Por Poder



ESCALA VARIABLE

15185



Fig. 1

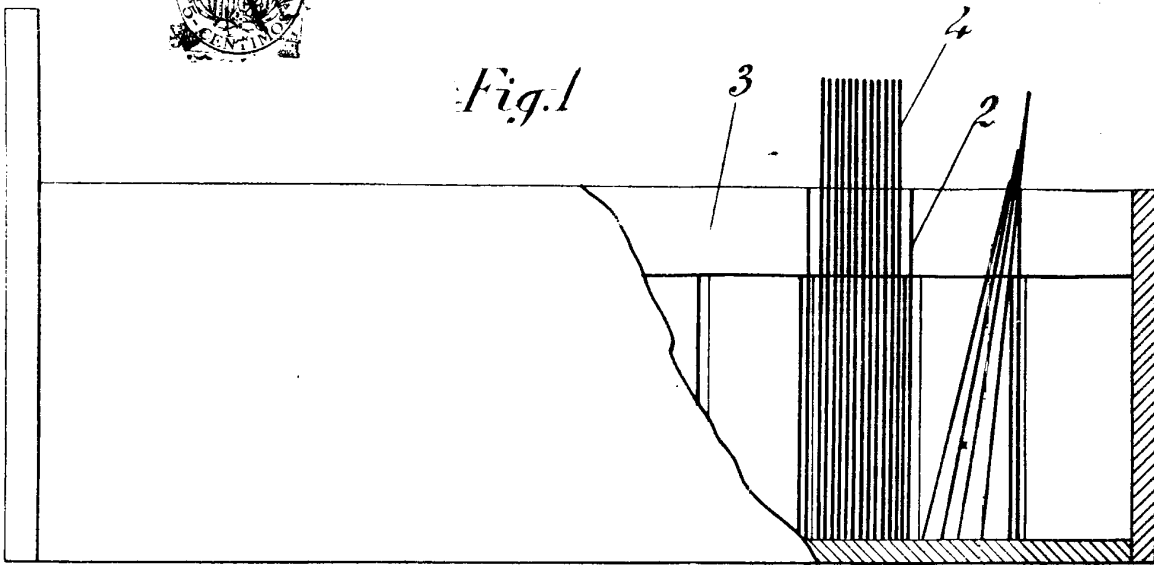


Fig. 2

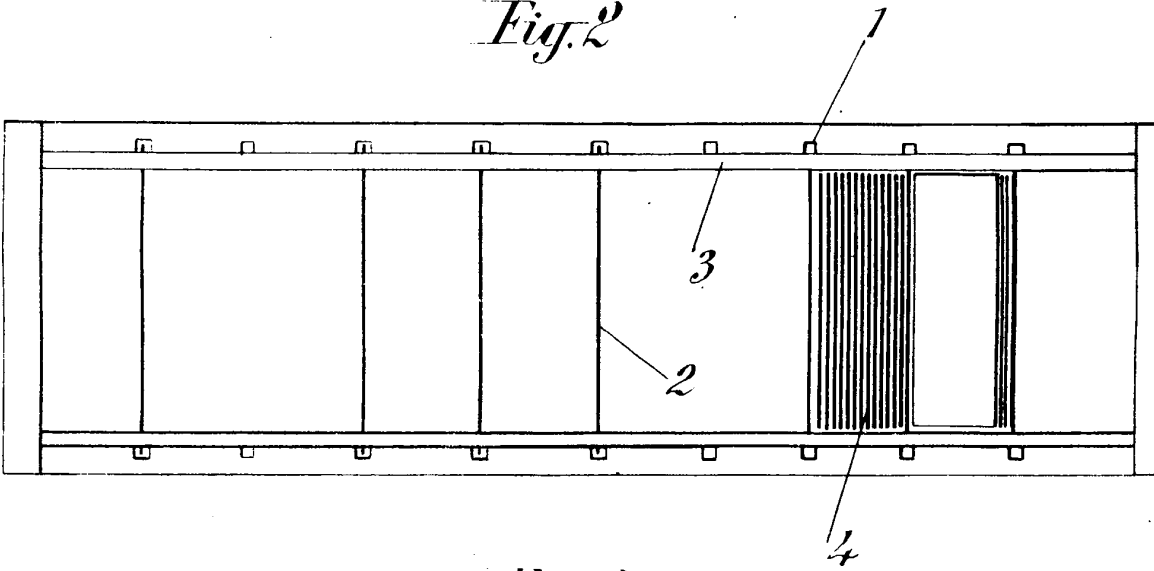
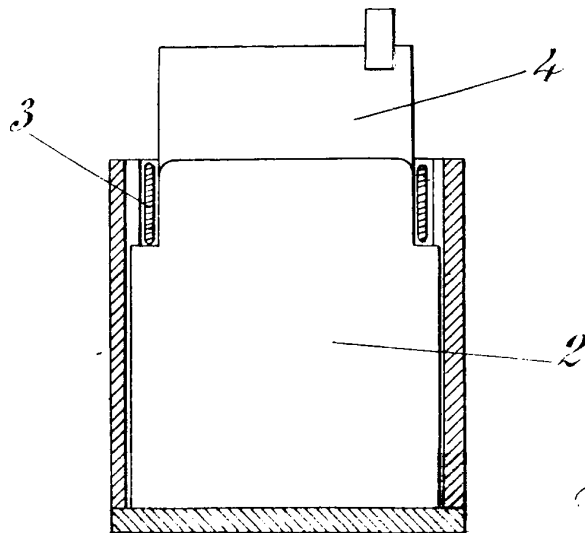


Fig. 3



PA.
A. G. G. G. G. G.
Por Poder

C. M. Hernandez



BOALA VARIADELA

Fig. 4

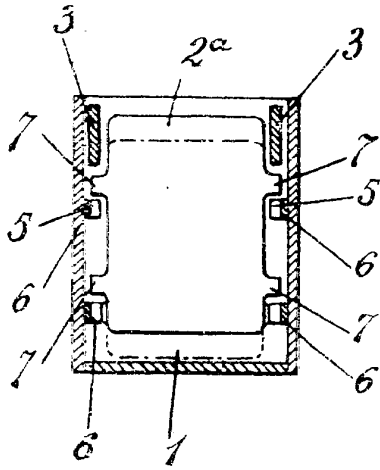


Fig. 5

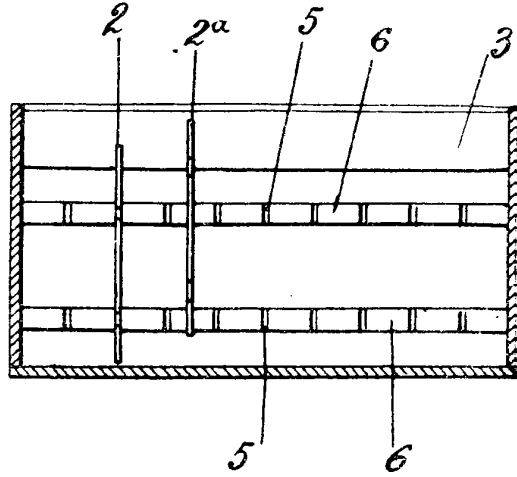
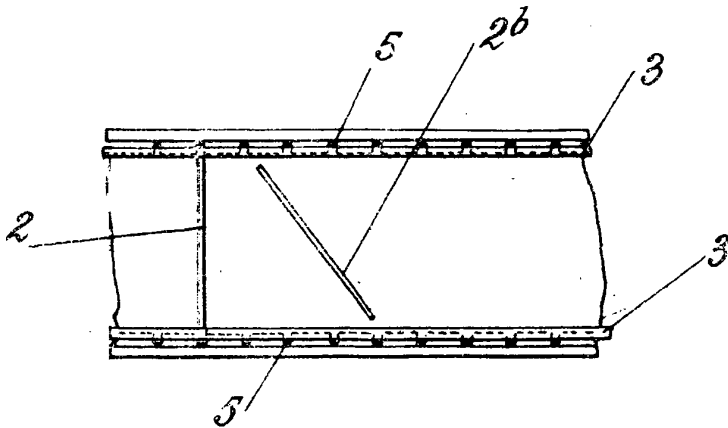


Fig. 6



PA
Patent Office

W. H. Havelock