

92460



92460

Dn. Miguel Guila Cabré, de nacionalidad española, domiciliado en Barcelona, Vía Layetana, 39, solicita registrar un Modelo de Utilidad, por 20 años, para España y sus Provincias de Ultramar, que se refiere a: "TAPON PARA FRASCOS, CON DISPOSITIVO DE PRECINTO QUE SE DESPRENDE AL ABRIRLO".-

-----

El objeto de la presente solicitud de Modelo de Utilidad lo constituye un tapón metálico, dotado de un dispositivo de precinto de forma especial, que después de su rotura para facilitar el desprecintado, determina la eliminación del collar que compone el precinto.-

5

Los tapones precintos actuales presentan el inconveniente de que, al ser abiertos, la anilla inferior resultante queda retenida en el cuello del frasco.-

10

Según el modelo que se registra, se ha previsto dotar al collar del precinto, de una serie de cortes verticales, repartidos uniformemente sobre su periferia, gracias a los cuales quede seccionada la anilla, al abrir el tapón por vez primera.-

15

En los dibujos adjuntos, que constituyen parte integrante de la presente memoria descriptiva, se ha representado, a título de ejemplo ilustrativo, pero no limitativo, diversos aspectos prácticos del tapón-precinto perfeccionado que se patente, el cual puede ser aplicado a cuellos de frascos dotados de fileteado, o simplemente cilíndricos.-

20

Dichos dibujos muestran:



Fig.1. Vista lateral, en corte parcial, de un tapón metálico dotado del nuevo dispositivo de precinto, dispuesto sobre el cuello de un frasco, fileteado exteriormente.-

25 Fig.2. Vista lateral, en corte parcial, del tapón una vez colocado sobre el frasco y precintado.-

Fig.3. Vista en perspectiva del tapón, con la anilla de precintaje parcialmente seccionada, para facilitar su desprendimiento.-

30 Refiriéndonos concretamente a los citados dibujos, pasemos a describir, con mayor detalle, las particularidades constructivas y de aplicación del tapón-precinto, que se patentó.-

La cápsula metálica -1-, que constituye el cuerpo del tapón, es de forma cilíndrica, y se aplica sobre la boca -2- del cuello de un frasco, presionando sobre la misma para que se acople a la forma del cuello -2-, adaptándose al fileteado -3- y al borde superior -4- de la boca -2-, del frasco.-

40 En el fondo de dicha cápsula -1- se dispone un disco -6- de material elástico, cubierto por un segundo disco -5- de material no atecable por el líquido que contiene el frasco, adaptándose contra el borde superior del cuello -2-, sobre el cual efectúa un cierre perfecto.-

45 En la parte inferior del tapón -1- y entre dos embuticiones -10- -10'- que determinan un canal circular, se han practicado una serie de ranuras transversales -7-, situadas todas en un mismo plano horizontal, que dan lugar a la formación de unas pequeñas tiras -7'- de las que pende una anilla -8-, cuyo borde inferior -8'- se adapta al reborde -2'- que al efecto presenta el cuello -2- del frasco.-

50 La novedad de este tapón-precinto estriba en que se han previsto una serie de hendiduras -9- de dirección vertical, -



55 repartidas uniformemente sobre la anilla -8-, las cuales no llegan a alcanzar el plano de las ranuras horizontales -7- y que no impiden la ejecución del precintado, facilitan, sin embargo, la separación del anillo-precinto, por rotura de los tramos de unión -7'- en diversos trozos -8"- lo que permite retirar el tapón -1- del cuello -2- y desprender del mismo la anilla resultante -8-.

60 En el borde superior del tapón -1- se ha previsto una zona -11- con estriado longitudinal, que facilita la operación de desroscar la cápsula, cuando esté colocada sobre un cuello -2-, fileteado.-

65 Los detalles de constitución de la cápsula-precinto, a que hemos hecho referencia en el transcurso de la presente memoria descriptiva, no son limitativos, en cuanto a la forma, clases de material, disposición y arreglo de los elementos integrantes del tapón metálico para frascos, los cuales podrán variar, según convenga a las exigencias de cada tipo, manteniendo, no obstante, el principio básico de su funcionamiento, que determina la rotura y desprendimiento de la anilla resultante, después de forzar el precinto para destapar el frasco.-

75 El Modelo de Utilidad por: "TAPON PARA FRASCOS, CON DISPOSITIVO DE PRECINTO QUE SE DESPRENDE AL ABRIRLO", cuyo privilegio de explotación en España y sus Provincias de Ultramar, se solicita por un periodo de 20 años, deberá recaer sobre las particularidades, que se concretan en las siguientes,

R E I V I N D I C A C I O N E S

80 1ª.- "TAPON PARA FRASCOS, CON DISPOSITIVO DE PRECINTO QUE SE DESPRENDE AL ABRIRLO" del tipo constituido por una cápsula metálica deformable, para adaptarse al gollete del frasco, con su parte superior dotada de un estriado antideslizante, caracterizado por el hecho de que por su parte inferior pre-



85 sente, solidaria, una anilla de precinto, en la que se han practicado una serie de hendiduras verticales, repartidas - uniformemente en toda su circunferencia, que cuando se abre el tapón por vez primera, facilitan la separación del arco resultante, por rotura de los tramos de unión de los diferentes trozos que constituyen dicha anilla precinto.-

90 2ª.- "TAPON PARA FRASCOS, CON DISPOSITIVO DE PRECINTO QUE SE DESPRENDE AL ABRIRLO".- Tal como se ha descrito y demostrado en los dibujos adjuntos.-

Consta de cuatro hojas foliadas y mecanografiadas por una sola cara.-

Barcelona a 29 de Marzo de 1962.-

P.A. de Dn. Miguel Guiu Cabré.-

JUAN B. RENTERIA



28 M

Fig. 1

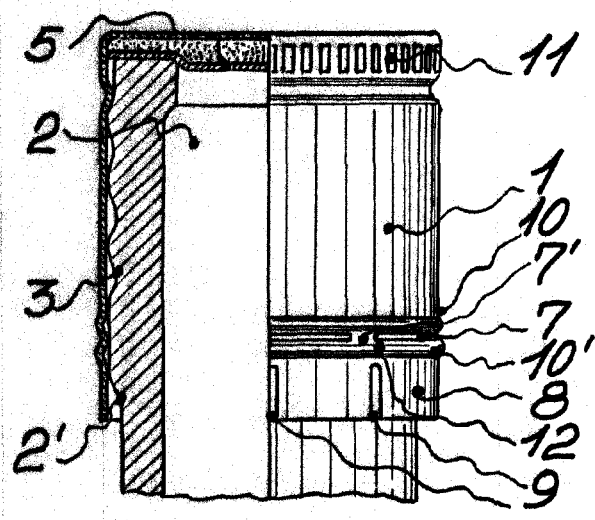
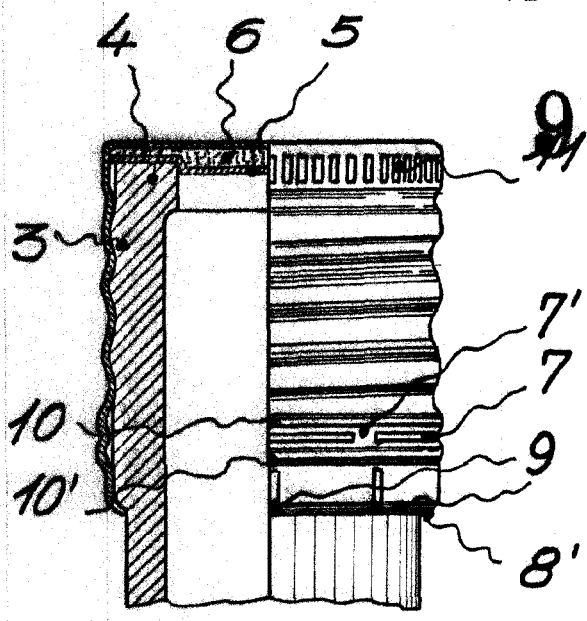
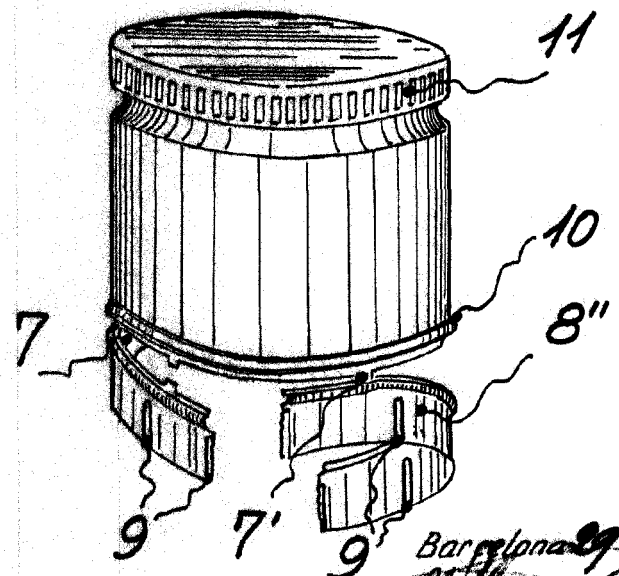


Fig. 2



92460

Fig. 3



Escala variable

Barcelona 29 Octubre 1962  
 P.A. *Juan OUIU Cabré*  
 Juan O. Rentería Aldariz