

29 MAR. 19



Carpeta núm. 5,502.

Expediente núm.

92459

MODELO DE UTILIDAD

a favor de la razón social

"HIJOS DE ARTURO SIMON, S.A.", sociedad española, do-  
5 miciliada en Barcelona, calle Alava nº 112,

por:

" CLAVIJA PARA TOMA DE CORRIENTE "

-o00o-

MEMORIA DESCRIPTIVA

10 El presente modelo de utilidad tiene por ob-  
jeto, como su enunciado indica, una clavija para toma de co-  
rriente, cuyo cuerpo está constituido por una sola pieza ple-  
gable sobre si misma, cumpliendo los fines esenciales para  
los que específicamente ha sido concebido con la máxima se-  
15 guridad y eficacia. La característica esencial de esta cla-  
vija-enchufe, la constituye el hecho de que su cuerpo, por  
estar constituido por una sola pieza plegable, no precisa de  
elementos de tornillería para solidarizar las dos partes que,  
generalmente integran los cuerpos de las clavijas de enchufe.

20 Es sabido que la generalidad de los cuerpos pa-  
ra clavijas de enchufe, por no decir la totalidad de ellos,  
están constituidos por dos piezas o placas homólogas, sobre  
las cuales se montan los contactos macho o hembra, solidari-  
zándose estas dos piezas o placas por ajuste recíproco y se  
25 aseguran por medio de tornillos que las ensartan simultánea-

29 MAR 19



92459

mente.

La clavija enchufe aquí preconizada constituye un nuevo avance de la técnica que simplifica notoriamente la constitución del cuerpo de la clavija, hasta el punto de que se suprimen totalmente los tornillos y demás elementos de fijación que, tanto para los contactos como para la solidarización de las dos piezas que hasta el presente integran estos cuerpos de enchufe se precisaban y vienen utilizando. Esta simplificación constituye al propio tiempo una notable reducción del costo de las clavijas de enchufe.

De conformidad con ello la clavija de enchufe, para toma de corriente, aquí preconizada, se caracteriza por estar constituida por un solo cuerpo o pieza que comprende las dos semimitades del cuerpo de la clavija unidas entre sí por medio de un cuadradillo central que tiene practicados unos cajeados en los que se fijan a presión los contactos macho o hembra. Las uniones de las semimitades constitutivas del cuerpo de la clavija de enchufe con el cuadradillo central, determinan sendas líneas de dobléz para el plegado de una parte sobre la otra y formar el cuerpo.

Otra característica de este modelo es el hecho de que cada una de las mitades del cuerpo de la clavija de enchufe está dotada de un tabiquillo perimetral, uno de los cuales presenta unos pitoncillos salientes regularmente espaciados y la otra mitad del cuerpo presenta unas cavidades coincidentes con los pitoncillos de modo que al ser plegadas estas partes se fijan entre sí por alojamiento de los pitoncillos en las cavidades de la otra mitad del cuerpo, manteniéndose de esta manera herméticamente cerrado el cuerpo sin el empleo de elementos de tornillería.



Estas son a grandes rasgos las particularidades que caracterizan a la clavija para toma de corriente objeto de este modelo, las cuales se pondrán de manifiesto en el transcurso de la descripción que a continuación se da, en la que de manera un tanto esquemática y tan solo por vía de ejemplo se muestra un caso de posible realización práctica de la idea del modelo. Estos detalles se dan a título ilustrativo, por tanto esta memoria debe ser considerada sin carácter restrictivo alguno en cuanto a formas, dimensiones, proporciones y materias se refiere.

En la hoja de dibujos adjunta:

La figura 1 muestra una vista en perspectiva de la clavija aquí preconizada semicerrada.

En la figura 2 se muestra una vista en perspectiva de la clavija totalmente abierta.

Como se puede apreciar en las figuras enumeradas, el cuerpo de esta clavija está constituido por una sola pieza que conforma dos partes homólogas -1- y -1'- unidas a un cuadradillo central -2-. Cada una de las dos mitades -1-, -1'- del cuerpo de la clavija presenta un tabiquillo periférico -3- y -3'- de uno de los cuales, el -3-, se elevan unos pitoncillos -4- regularmente espaciados entre sí y, la otra parte -3'- tiene practicados unos cajeados -4'- o perforaciones en los que se alojan los pitoncillos al ser replegada una mitad del cuerpo sobre la otra.

El cuadradillo central -2- tiene practicados unos cajeados en los que se disponen los elementos metálicos de conexión -5-, que pueden ser macho o hembra y en número variable según el tipo de enchufe y las necesidades de la instalación para que se destina.



92459

El paso del conductor hasta los contactos metálicos, se lleva a efecto a través de la perforación o paso determinado por los rebajados -6- y -6'- a media caña previstos en el centro de los dos tabiquillos periféricos de cada una de las mitades del cuerpo de la clavija.

Como se puede apreciar, la clavija para toma de corriente determinada por el presente modelo de utilidad, es de construcción sencilla por formarse su cuerpo en una sola pieza que se pliega y cierra herméticamente por simple encaje de los pitoncillos -4- de uno de los laterales, en las cavidades o perforaciones -4'- de la otra parte.

Se hace constar a los efectos oportunos que en el objeto de este modelo se podrán introducir todas aquellas variaciones de detalle que las circunstancias y la práctica pudieran aconsejar, siempre y cuando que con las mismas no se modifiquen las características esenciales de la clavija para toma de corriente descrita.

#### N O T A

Se declara de novedad el contenido de las siguientes

#### R E I V I N D I C A C I O N E S

1. Clavija para toma de corriente, que se caracteriza porque su cuerpo está constituido por una sola pieza que comprende dos mitades iguales solidarias de un cuadrado central, elevándose un tabiquillo periférico de cada una de estas mitades, de uno de los cuales se elevan unos pitoncillos y la otra tiene practicadas unas perforaciones coincidentes con los pitoncillos, de modo que al ser replegadas estas



dos mitades sobre el cuadradillo central, los pitoncillos  
115 de una penetran a presión en las perforaciones de la otra,  
solidarizándose ambas partes.

2. Clavija para toma de corriente, que se ca-  
racteriza porque el cuadradillo central a que se hace refe-  
rencia en la reivindicación anterior, tiene practicados u-  
120 nos cajeados en los que se alojan a presión los contactos  
de conexión.

3. CLAVIJA PARA TOMA DE CORRIENTE.

Todo ello tal y como se describe y reivin-  
dica en la presente memoria descriptiva que consta de cin-  
125 co hojas mecanografiadas por una de sus caras, y se ilustra  
en las figuras de la hoja que la acompaña.

Barcelona, 29 de marzo de 1962.

p.a.

29 MAR. 1962



92459

92459

Fig. 1

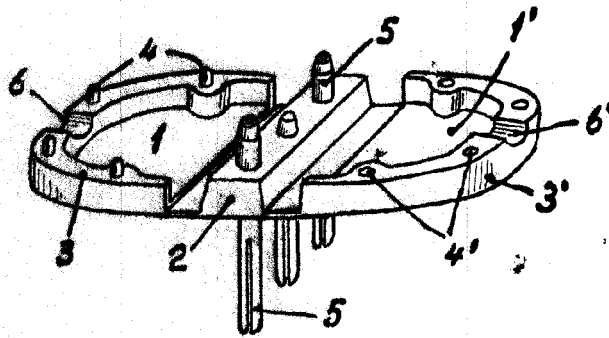
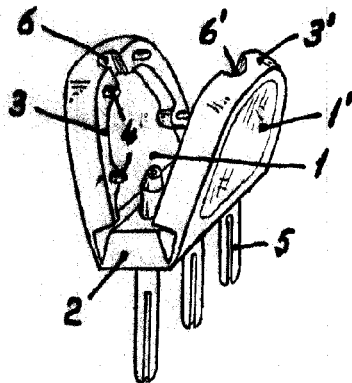


Fig. 2

ESCALA VARIABLE

Barcelona, 29 de marzo de 1962.  
p.a.