

Patente Española

— — — — — 92,455

MEMORIA

descriptiva sobre *"Una sembradora portátil en forma de caña o bastón"*

.....
.....
.....
.....

POR

Marcel Bonneault.

.....
.....
.....

DE

Paris,

.....
.....
.....
Francia.



El presente invento tiene por objeto un dispositivo de sembradora portátil o caña sembradora, destinada a efectuar la siembra en hoyuelos hechos en la tierra, de las simientes o granos, sin que el labrador o bracero tenga que inclinarse y verificándolo con gran rapidez.

El invento está caracterizado particularmente por un tubo o cuerpo hueco, provisto, en su extremidad superior, de una empuñadura que sirve para transformarle de ésta manera en una especie de bastón, que lleva en un punto conveniente de su altura, un depósito destinado a contener los granos o semillas, el cual comprende un distribuidor deslizante, convenientemente unido al bastón así como un obturador practicado en la extremidad interior del bastón o sembradora, un pedal de mando o gobierno que forma un ángulo apropiado con dicho aparato, con objeto de ir lanzando las semillas a la profundidad deseada y con la debida precisión unidas a una rapidez muy grande.

En el dibujo adjunto, que representa un ejemplo de ejecución del objeto del invento:

La Fig. 1 es una elevación que representa el aparato en disposición de ser hundido en la tierra para su funcionamiento.

Las Figs. 2, 3 y 4 son vistas que muestran el funcionamiento.

La Fig. 5 es un detalle a mayor escala, del dispositivo distribuidor de los granos y de los órganos de reglaje.

La caña o sembradora, comprende un cuerpo tubular 1, de madera, metal o de otra cualquier materia apropiada, provisto en su extremidad superior, de una empuñadura 2, que tiene por finalidad el poder asirla con la mano el operario, formando de ésta manera el conjunto del aparato una especie de bastón. Este bastón termina, por su extremidad inferior, en un pico 3 cortado a bisel, provisto de una tapa para cerrarle 4 (Figs. 3 y 4).



articulada en 5. Esta cubierta 4 es solidaria de un brazo 6 sobre el cual va articulada, con posibilidad de ajuste o reglaje conveniente, una biela 7, articulada por su otro extremo a una palanca 8 que adopta la posición convenientemente inclinada y que termina por su extremidad exterior en un pedal 9 el cual articula asimismo sobre el eje 5.

En la extremidad superior del brazo 6 va articulado uno de los extremos de una bielecita 10 articulada, por su otro extremo a una caja de distribución 11, dispuesta de manera que pueda deslizarse por la extremidad inferior de un depósito destinado a los granos o semillas 12, sostenido por el cuerpo tubular 1.

El distribuidor 11 lleva practicado un alveolo 13 cuya capacidad puede ser graduada por la punta 14 de una regleta 15.

Hay dispuesto un muelle antagonista 18 entre el brazo 6 y el cuerpo tubular 1, muelle que tiende constantemente a reponer los órganos en la posición indicada en la Fig. 1.

El funcionamiento del aparato es el siguiente:

Llevando cogido de la mano el baston sembradera y marchando el operario en el sentido que indica la flecha en la Fig. 1, despues de haber echado en el depósito 12 una cantidad conveniente de granos a sembrar, éste operario apoya la punta o pico 3 de la caña en el suelo, haciendo que profundice la caña en la posición indicada en la Fig. 2. Continuando la marcha, inclina la expresada caña en la dirección de la marcha, manteniendo el pedal 9 apoyado sobre el suelo, tal como se indica en la Fig. 3, lo cual, por efecto del juego de la biela 7, de la bielecita 10 y del brazo 6, determina la apertura de la tapa o cubierta 4, como queda indicado en la Fig. 3. El alveolo 13 de la caja de distri-



bucción 11, (fig. 5) ocupa entonces la posición que se indica por líneas de trazos en la Fig. 5 y los granos o semillas que se hallaban alojados en el alveolo 13 en la posición precedente del cajón distribuidor 11, caen entonces en el cuerpo tubular 1, escapandose por la abertura del pico o boca 3-4 para juntarse en el hoyo o agujero practicado en la tierra. Al seguir andando el aparato, pivota éste en la extremidad del pedal 9 con el pico 3, siempre en posición abierta y entonces se desprende de la tierra donde habia sido introducido . La tierra vuelve a caer sobre los granos 17, tal como se indica en la Fig. 4 y el operario levanta la caña continuando su marcha, para introducirla de nuevo en la tierra, a una distancia convenientemente elegida y en la posición que se representa en la Fig. 1. Este funcionamiento se repite indefinidamente.

Es preciso hacer notar que cuando el operario, después de haber inclinado la caña en la posición que se señala en la Fig. 4 la eleva de nuevo con objeto de que vuelva a ocupar la posición indicada en la Fig. 1, el muelle 18 se pone en función con objeto de reponer los órganos en la posición de reposo, indicado en la Fig. 1, cerrandose de nuevo la tapa 4 del pico o boca 3 y volviendo a poner la caja de distribución en la posición de cierre de la Fig. 5, por efecto de lo cual el alveolo 13 se llena de nuevo de granos o semillas.

Es posible, haciendo variar la posición del punto de articulación de la biela 7 sobre el brazo 6 graduar la posición del pedal 9 que fija la profundidad de la introducción de los granos o semillas, mientras que por otra parte, es factible, por simple maniobra del tornillo 16, graduar la dimensión del alveolo 13 según el grosor de los granos o semillas a sembrar.



El depósito 12 puede tener la dimensión y disposición deseadas, pudiéndose graduar su posición sobre el cuerpo tubular 1, de manera convenientemente ajustada, según las necesidades.

El gobierno del brazo 6 y de la bielecilla 10 se podría efectuar con la misma mano con que se toma la empuñadura 2, aunque siempre es preferible la disposición descrita anteriormente porque determina un funcionamiento racional y es necesario un gasto menor de fuerza para el accionamiento de los órganos.

El invento se aplica a la siembra en hoyos, de granos o semillas de cualquier naturaleza y en toda clase de terrenos. Sin embargo, puede ser preferible en determinados terrenos blandos dar una base mayor al pedal 9.

N O T A .

Habiendo ya descrito y detallado con toda amplitud la naturaleza de mi invento así como la manera de llevarlo a cabo en la práctica, debo hacer constar que las disposiciones anteriormente descritas son susceptibles de ligeras modificaciones en sus dimensiones y detalles sin que por ello se altere el principio fundamental del invento, y lo que constituye la esencia de dicho invento y por lo que solicito patente de invención por veinte años en España es por: "Una sembradora portátil en forma de caña o bastón"; caracterizándose por lo siguiente:

1.º. Por un dispositivo de siembra portátil, o caña, sembradora, el cual lleva un tubo o cuerpo hueco provisto, en su extremidad superior, de una empuñadura que le transforma así en una especie de bastón, yendo provisto dicho tubo en un punto conveniente de su altura, de un depósito



destinado a los granos o semillas, el cual comprende un distribuidor corredizo convenientemente unido así como un obturador dispuesto en la extremidad inferior de la caña, a un pedal de gobierno que forma un ángulo apropiado con dicha caña, con el fin de efectuar la debida colocación de las semillas o granos a la profundidad deseada en el suelo con toda precisión y con gran rapidez.

2º. Una forma de ejecución de la caña de sembradora, según lo especificado en la reivindicación 1ª caracterizándose por un cuerpo tubular 1, en forma de caña o bastón, terminando por su extremidad superior en una empuñadura 2, y en su extremidad inferior en un pico o boca 3, el cual va provisto de una tapa de cierre oscilante 4 con un brazo de gobierno 6, en la extremidad del cual se articula una bielecilla 10 que dirige una caja de distribución 11 que se desliza por la extremidad inferior de un depósito destinado a contener los granos o semillas 12, llevado por el cuerpo tubular 1, yendo unido el brazo 6, por una bielecilla 7, a una palanca 8, con pedal de mando 9, destinada a ser accionada haciendo oscilar el cuerpo tubular 1.

3º. Un bastón o caña de sembradora, con arreglo a las reivindicaciones 1 y 2 caracterizándose por un muelle antagonista 18 interpuesto entre el brazo de gobierno 6 y el cuerpo tubular 1, y estando destinado a volver a colocar la tapa 4 del pico o boca 3 en posición de cierre y la caja de distribución 11 en posición de llenado de su alveolo 13 en el depósito de granos 12.

4º. Una forma de ejecución del bastón-sembradora con arreglo a las reivindicaciones 1 a la 3, caracterizándose por el hecho de que la caja de distribución 11 comprende un alveolo distribuidor 13, una de cuyas paredes laterales 14 está formada por la extremidad replegada de una regleta



deslizante 15 cuya posición puede ser graduada por medio de un tornillo de maniobra 16 con el fin de determinar la dimensión del alveolo distribuidor con arreglo al grosor de los granos o semillas a sembrar.

"Una sembradera portatil en forma de caña o bastón"; tal y como queda substancialmente descrito en la presente memoria e ilustrado en los dibujos que se acompañan.

Esta memoria consta de seis hojas escritas por una sola cara.

Madrid 4 de Febrero de 1925.

Marcel Bonneault.

P. P.

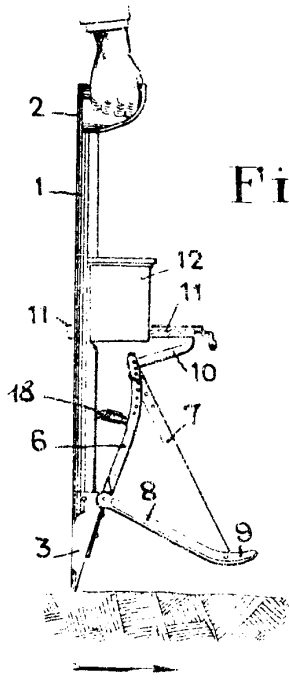


Fig. 1

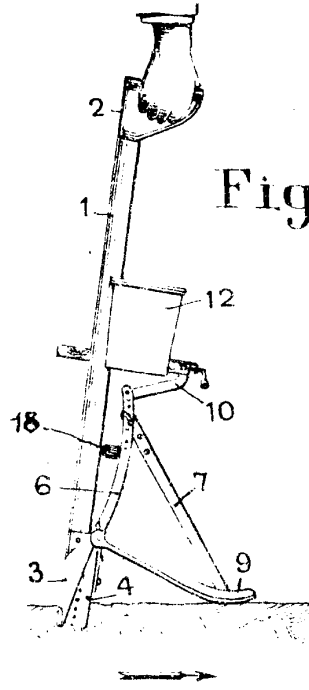


Fig. 3

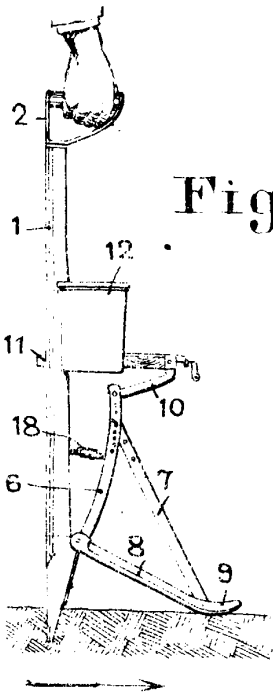


Fig. 2

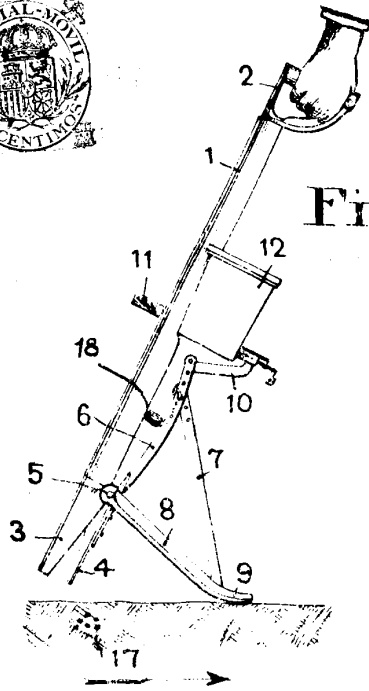
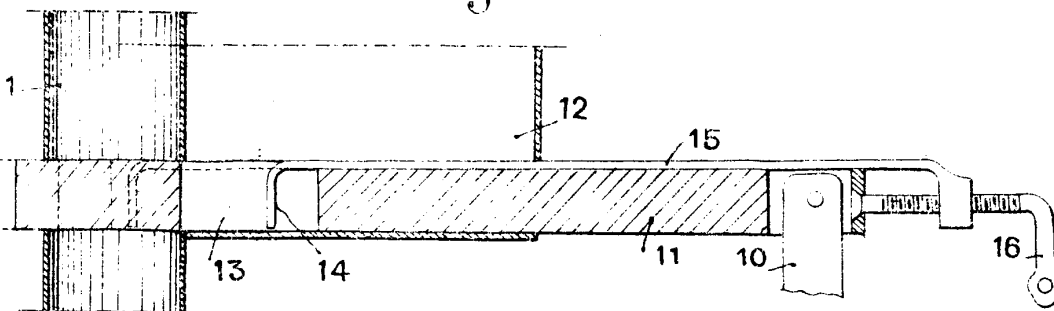


Fig. 4

Fig 5



Madrid, 4 Febrero, 1875.
[Signature]