



92451

92451

MEMORIA DESCRIPTIVA

que se acompaña a

la solicitud de un

MODELO DE UTILIDAD, por veinte años en ESPAÑA, a favor de los Sres. DON ARQUIMEDES Y DON JOAQUIN SALUDES SIMON, ambos de nacionalidad española, con residencia en VALENCIA, calle de Guillen de Castro, núm. 98

por

" UN ABRIDOR TAPON PERFECCIONADO "

!!!!!!
!!!!!!

92451



5 La invención a que se refiere la presente Memoria constituye una novedad industrial, con características y ventajas que la hacen merecedora del privilegio de explotación exclusiva que por ella se solicita, de acuerdo con las prescripciones del Estatuto vigente sobre Propiedad Industrial, de fecha 26 de Julio de 1.929, texto refundido publicado el 30 de Abril de 1.930.

10 El abridor-tapón que va a describirse en esta Memoria presenta como novedad, en relación con otros conocidos que tienen la misma virtud de servir simultáneamente de abridor y de tapón, su constitución, montaje y forma especiales.

15 En efecto; el abridor-tapón que nos ocupa consta de dos partes indivisibles que corresponden al abridor propiamente dicho y al tapón que ha de cerrar el envase previamente descapsulado.

20 La primera de estas partes es un cuerpo laminar de gran resistencia que adopta la forma periférica de un ocho, con una de sus extensiones trapeziales con orificio central en el que opuestamente se aprecian, en el sentido longitudinal del conjunto, salientes destinados a facilitar el descapsulado de envases obturador con tapones corona. La extensión complementaria es circular y de mayores dimensiones que la primera. Está dotada de un orificio central, también circular y concéntrico al perímetro, en cuyo borde se observan una pluralidad de muescas equidistantes.

25 La segunda de las partes es la que pudiéramos llamar tapón y comprende una cabeza circular plana con una garganta periférica en cuyo interior y verticalmente están previstos nervios en número igual a las muescas previstas en el arco de la primera pieza, y cuya garganta está destinada a

30



92451

35 recibir a aquella con un ajuste tal que las hace prácticamente indivisibles. La cabeza circular del tapón tiene su parte superior plana y con un rebaje que permite el alojamiento de partes auxiliares decorativas y de publicidad que se introducen a presión. La parte inferior está prolongada en forma de un pequeño cuello, cónico exteriormente y formando un estrangulamiento en su parte media interna que es hueca, permitiendo esta constitución sustituir al tapón corona una vez descapsulado el envase.

40 Así como la extensión circular de la primera pieza es utilizable para facilitar el descapsulado, convirtiéndose en brazo de palanca del descapsulador propiamente dicho, éste se constituye en brazo de palanca del primero para facilitar el desplazamiento del tapón cuando éste es utilizado como tal.

45 Obsérvese en los dibujos que se acompañan como ejemplo de realización de la idea expuesta, la constitución del abridor-tapón que se describe. En estos dibujos podemos apreciar exactamente sus características constructivas y funcionales.

50 La figura 1ª corresponde a una planta de los dos elementos que integran el abridor tapón separados.

La figura 2ª muestra una sección por el eje de simetría de ambas piezas en igual posición de separadas.

55 La figura 3ª, por último, corresponde a una sección por el eje de simetría de las dos piezas, hallándose acopladas entre sí, observándose en esta figura la forma en que obtura la parte del tapón la boca de un recipiente de los que normalmente se cierran con un tapón corona.

60 Cada una de las referencias que aparecen en los



92451

dibujos en cuestión, corresponden a los siguientes elementos

1.- Zona de abridor, integrada por una parte laminar recortada en forma de trapecio con su base menor unida al elemento circular de anclaje del tapón, y dotada en su recortado interior de relieves opuestos en su posición y en situación de eje de simetría del conjunto.

2.- Zona circular de anclaje del tapón solidaria de la zona -1- y como aquella obtenida en un cuerpo laminar, recortado interiormente en un orificio circular, cuyos bordes tienen previstos muescas en número variable, equidistantes entre sí.

3.- Muecas del orificio de la zona circular.

4.- Pieza actuante en forma de tapón, susceptible de unirse por ajuste en la zona circular de la primera pieza.

5.- Garganta periférica de la cabeza de la pieza actuante como tapón.

6.- Bajorrelieve de la parte superior de la pieza actuante como tapón.

7.- Nervios verticales previstos en el interior de esta garganta y coincidentes con las muescas del orificio interno de la zona circular de la primera pieza.

8.- Extensión inferior de la pieza actuante como tapón, cónica exteriormente y hueca en su centro, cuya oque udad corresponde en sus características al perímetro de la boca y parte del cuello de un recipiente de los cerrados generalmente con tapones corona, a cuyo fin presenta en sección un nervio periférico en su mitad aproximada.

9.- Pieza decorativa y publicitaria capaz de alojarse en el bajorrelieve de la parte superior del tapón.

65

70

75

80

85

90



92451

95

Tal como se aprecia en los dibujos que hemos descrito, en la posición que ocupa el abridor-tapón en cualquiera de las figuras, puede utilizarse para descapsular un envase cerrado con tapón corona, e inmediatamente ser cerrado éste con el tapón incorporado, sustituyendo a dicho tapón corona incluso con ventaja en cuanto a hermeticidad.

100

En la primera fase, es decir en su uso como descapsulador, la zona del tapón actúa como palanca para facilitar la operación, e inversamente, en su uso como tapón es el descapsulador quien actúa como palanca para facilitar su separación del envase.

105

De la descripción que antecede se desprende claramente las ventajas que el abridor-tapón perfeccionado que nos ocupa aporta, tanto en lo que se refiere a su forma constructiva como funcional.

110

Hecha la descripción precedente es necesario añadir, que los detalles de realización de la idea expuesta pueden variar, sin que por ello cambie la esencia de la invención, que es lo que se desprende de los párrafos que anteceden y lo que se reivindica en la siguiente

NOTA

En resumen: El Modelo de Utilidad que se solicita, ha de recaer sobre las reivindicaciones siguientes:

115

1ª.- UN ABRIDOR-TAPON PERFECCIONADO, de aquellos que comprenden en un solo cuerpo los elementos destinados a separar un tapón corona del envase que obturan y un tapón para sustituir a aquel, caracterizado esencialmente por el hecho de estar constituido por dos partes susceptibles de unirse definitivamente por acoplamiento, la primera de las cuales es un cuerpo laminar de gran resistencia recorta

120

92451



125 do periféricamente en dos zonas, una trapezoidal con orificio interno en el que aparecen salientes opuestos y situados sobre el eje de simetría del conjunto actuantes de descapsulador, y otra circular con orificio central de igual característica, cuyo borde orificado presenta muescas equidistantes entre sí, en cuyo orificio se ajusta la segunda parte constituida por un cuerpo circular de cabeza plana dotada periféricamente de una garganta con nervios verticales equidistantes y coincidentes con las muescas de la zona circular de la primera pieza, en cuya garganta se ajusta aquella primera pieza; presentando la cabeza plana de este cuerpo un bajorrelieve central en el que se ajusta una pieza auxiliar decorativa y publicitaria; hallándose prolongada la cabeza en una extensión inferior hueca, cuya orquedad presenta las características periféricas internas idénticas a la boca y parte del cuello de un recipiente capaz de ser obturado con tapón corona, al cual sustituye ajustándose a presión a dicha boca y parte del cuello, para lo cual esta segunda pieza está obtenida en una materia de determinada flexibilidad.

130

135

140

2ª.- Se reivindica por último, como objeto sobre el que ha de recaer el Modelo de Utilidad que se solicita "UN ABRIDOR-TAPON PERFECCIONADO".

145 Todo tal y como queda descrito y reivindicado en la presente Memoria que consta de seis hojas escritas a máquina por una sola cara y dibujos que se acompañan.

Madrid, 11 de Abril de 1.962

ALFONSO UNGRIA

P.P.



92451

figura 1ª

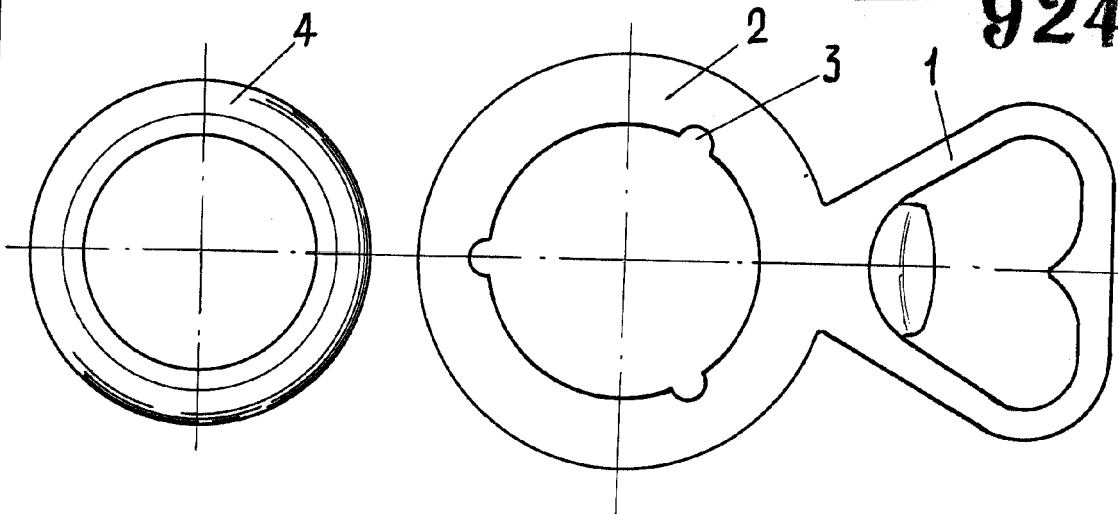
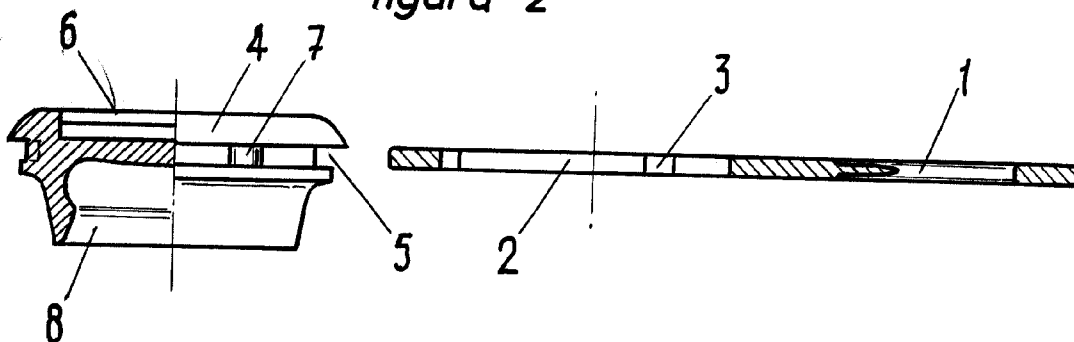
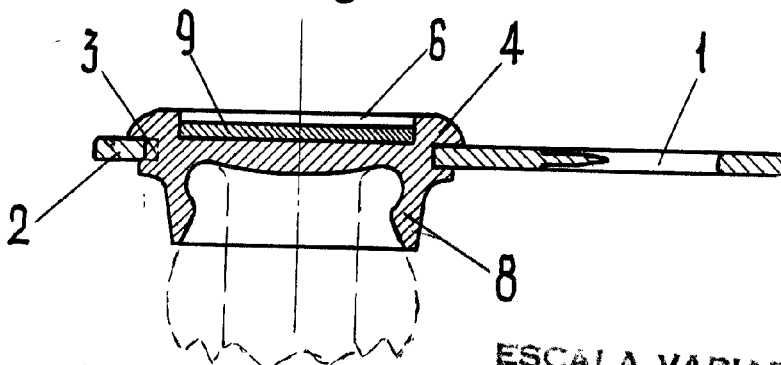


figura 2ª



92451

figura 3ª



ESCALA VARIABLE
MADRID, 11 DE Abril DE 1962

ALFONSO UNGERÍA
P.R.