



M E M O R I A      D E S C R I P T I V A

PARA UNA PATENTE DE INVENCION POR VEINTE AÑOS EN ESPAÑA, POR "Un embudo cuyo tubo de descarga puede cerrarse por un cuerpo de obturación que se halla bajo la acción de un muelle", a favor de Don Gian Battista Canale, residente en Pieve Ligure (Italia).

=====  
=====

El invento se refiere a un embudo cuyo tubo de descarga puede cerrarse mediante un cuerpo de obturación que se halla bajo la acción de un muelle. La esencia del invento consiste en que el cuerpo de obturación, por una parte es oprimido por el muelle contra la embocadura del tubo, siendo acoplado por otra parte por un medio de union apropiado, con una palanca a mano que es sostenida por un coginete de presión enchufado en el borde del embudo.

La ventaja de esta disposición consiste en que el dispo-



sitivo de cierre puede ser adaptado en embudos de cualquier forma y tamaño sin que sea necesario tener que recurrir a trabajos y modificaciones algunos en el embudo.

El objeto del invento está representado en ejemplo en una forma de ejecución en el dibujo que se acompaña.

La fig. 1 representa un embudo en sección vertical, constituido conforme al invento, y

La fig. 2 el cojinete de presión para el soporte de la palanca a mano.

En estas figuras, 1 representa un embudo de forma conocida.

2, es el cuerpo de obturación cónico que se halla dispuesto en el sitio de unión del tubo de descarga 3 con el embudo; 4 representa un muelle helicoidal que es unido con uno de sus extremos con el cuerpo obturador 2, siendo enganchado con su otro extremo en la embocadura 5 del tubo 2. Dicho muelle tiende a mantener cerrado el cuerpo de obturación 2. El cojinete de presión 6 es formado de alambre de metal, siendo dispuesto amoviblemente sobre el borde del embudo. Dicho cojinete de presión sirve de apoyo a la palanca de mano 7 que se halla unida con el cuerpo de obturación 2, mediante una cadena 8.

N O T A .

=====  
 =====  
 =====

Descrito suficientemente el presente invento, lo que se declara como de novedad e invención propia son las siguientes reivindicaciones:

1ª.- Un embudo cuyo tubo de descarga es obturable por un cuerpo de obturación que se halla bajo la acción de un muelle, caracterizado porque dicho cuerpo de obturación (2) por una parte es oprimido a la embocadura del tubo por el muelle (4), siendo aco-



plado por otra parte por un medio de unión (8) con una palanca a mano (7) que es sostenida por un coginete de presión(6) enchufado en el borde del embudo.

2ª.- Un embudo cuyo tubo de descarga puede cerrarse por un cuerpo de obturación que se halla bajo la acción de un muelle", según se describe y reivindica en la precedente memoria descriptiva y se ilustra con los adjuntos dibujos.

Consta esta memoria de tres hojas escritas a máquina por una sola cara.

Madrid 2 de Febrero de 1925

Leocadio López

P.P.

Fig. 1

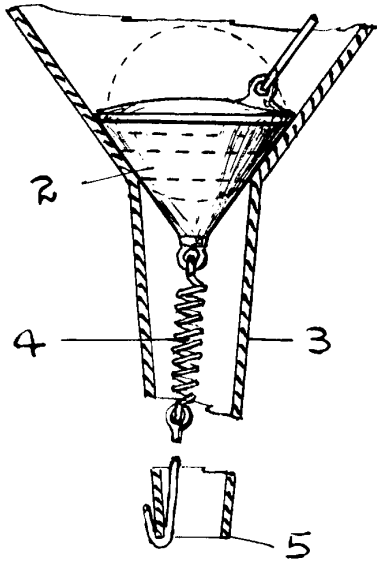
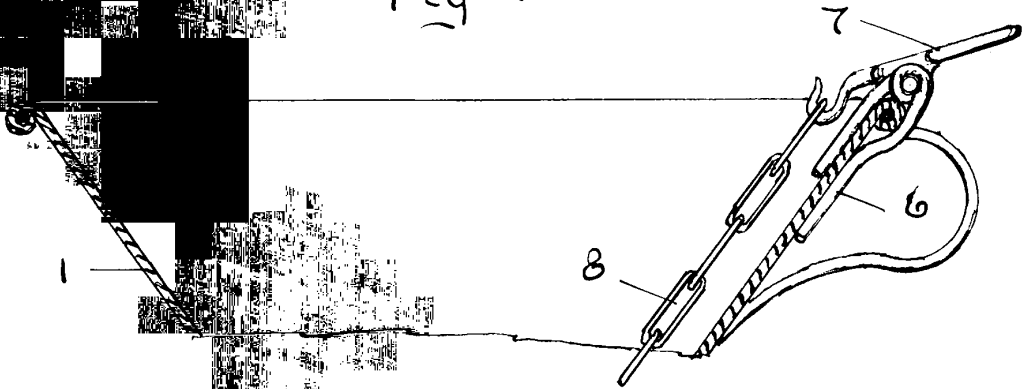
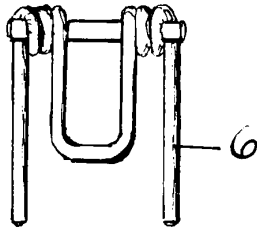


Fig. 2



*Wm. H. ...*