

92448



MEMORIA DESCRIPTIVA

DE UNA PATENTE DE MODELO DE UTILIDAD, POR VEINTE AÑOS EN ESPAÑA, A FAVOR DE DON JULIO GOMEZ GIL, DE NACIONALIDAD ESPAÑOLA, RESIDENTE EN BILBAO (Vizcaya) Ramiro de Maeztu, 2.

s o b r e:

"INCUBADORA PARA NIÑOS"

oooooooo

5 Con la presente solicitud se trata de proteger una incubadora para niños con la cual dadas sus características se consiguen grandes ventajas ante las que actualmente se conocen, ventajas éstas que se irán desprendiendo a lo largo de la presente descripción.

La incubadora objeto de la invención ha sido dotada de dos frentes, delantero y trasero y el techo en metacrilato transparente blanco, pudiéndose ver perfectamente su interior por completo.

10 El interior lleva por fondo bandeja y portabandeja en aluminio anodizado y coleccioneta de "foamez" forrado de plástico blanco, tipo box-calf, completamente lavable. La bandeja



en que se apoya puede inclinarse para posición "Tredelenburg". A la derecha se ha colocado un termómetro y un higrómetro, para comprobación constante de temperatura y humedad respectivamente.

5 Esta incubadora puede tenerse enchufada permanentemente cuanto tiempo sea necesario, pues tanto el motor como la resistencia están plenamente garantizados para este fin.

10 Como principal característica de esta incubadora es que si en el momento de sonar la alarma, no se atendiera la misma, no ocurre ningún contratiempo, pues al mismo tiempo la incubadora automáticamente se desconecta interiormente, no volviéndose a conectar la resistencia, hasta que la temperatura haya descendido, no corriendo por lo tanto, ningún riesgo el niño, pues es imposible pase se la temperatura tolerable.

15 Asimismo ha sido equipada con ruedas, para su mejor traslado y pintada con pintura martillada de gran duración.

 En cuanto a materiales se emplearán todos aquellos que resulten aptos para la función a que se les destina.

20 Para mejor comprensión de la descripción que sigue, se adjuntan dibujos a los cuales se hará constante referencia a lo largo de la misma, siempre a título de ejemplo no limitativo.

 La única figura representada es una vista en perspectiva superior de la incubadora.

25 Consiste la presente invención, en una incubadora para niños, caracterizada porque la misma consta de dos frentes, delantero (1), y trasero (2), además del correspondiente techo (3) totalmente transparentes para ver su interior.

30 En su interior lleva acondicionada una bandeja (4) con su correspondiente portabandeja (5) donde se dispondrá la colchoneta (6). Dicha bandeja puede ser regulable en cuanto a su inclinación.



Asimismo se ha dispuesto un termómetro (7) y un higrómetro (8) para llevar a cabo la comprobación de la temperatura y humedad respectivamente.

5 En cada uno de los frentes (1 y 2) lleva dispuestas dos puertas (9 y 10) para poder atender al niño sin necesidad de abrir la incubadora. La tapa para introducir al niño es el frente delantero (1) la cual se abre hacia arriba completamente facilitando la limpieza de la incubadora.

10 En el interior se dispone una luz para ver al niño durante la permanencia en la misma, así como también lleva dispuesto un nebulizador (11) para aerosoles.

15 En el exterior lleva acondicionado un frasco lavador (12) de oxígeno, graduado por litros, conectado con el nebulizador interior por medio del correspondiente conducto (13) de manera que pueda entrar simplemente el oxígeno, o si se pone medicamento, producir nebulización de aerosoles. Igualmente y en el mismo sitio lleva dispuesta una toma de aire con filtro para evitar que arrastre el polvo de la atmósfera al interior de la incubadora, y junto a ésta toma, otra, para poder mezclarle 20 si se quiere con oxígeno, en lugar de la toma del frasco lavador y nebulizador.

25 En el techo lleva dispuesta una salida de aire (14) graduable a voluntad, para cuando convenga una ventilación más rápida, además de los orificios (15) que van dispuestos en los dos frentes.

En el frente trasero está situado el motor acondicionador de aire, con independencia del interior de la incubadora para evitar al niño cualquier emanación que de dicho motor pudiera derivarse.

30 En el frente delantero lleva dispuesto un nivel de agua (16) que al mismo tiempo sirve para llenar el depósito y producir la humedad de la incubadora, llevando conjuntamente un mando



92448

regulador (17) para poderla graduar hasta el cien por cien poniendo las paredes a punto de rocío. Al lado de éste mando se ha dispuesto un botón (18) que previamente desenroscado deja al descubierto una cabeza de tornillo que sirve para regular el grado de calor en que se quiera suene la alarma, según se mueva en una u otra dirección.

También ha sido dotada de dos luces-piloto (19-20), uno para comprobar la conexión de la incubadora a la red y el otro, el funcionamiento del termostato, además de un tercero (21) de alarma que se enciende en caso de que la temperatura alcance el grado que se ha previsto, sonando al mismo tiempo un timbre colocado debajo del fondo de la incubadora.

Consta de un mando (22) del termostato, que para más facilidad de hallar el grado de calor deseado, lleva grabado el número "32" que son los grados que en esa división va a adquirir la incubadora, subiendo o bajando la temperatura según se lleve la aguja indicadora al más o al menos--.

En el caso de sonar la alarma, la incubadora automáticamente se desconecta interiormente, no volviéndose a conectar la resistencia hasta que la temperatura haya descendido.

Si bien la forma de ejecución aquí descrita constituye aplicación preferente de la presente invención, podrán introducirse modificaciones de forma y de detalle sin que por ello varie la esencialidad de la misma, la cual se reivindica en la siguiente

N O T A

En resumen; la presente solicitud recaerá sobre las siguientes reivindicaciones:

1ª.-Incubadora para niños, caracterizada porque la misma consta de dos frentes, delantero y trasero, además del correspondiente techo, totalmente transparentes para ver su interior.



92448

5 2ª.-Incubadora para niños, según la reivindicación anterior, caracterizada porque en su interior lleva acondicionada una bandeja con su correspondiente portabandeja donde se dispondrá la colchoneta para acostar al niño, siendo tal bandeja graduable en cuanto a su inclinación se refiere.

3ª.-Incubadora para niños, según las reivindicaciones anteriores, caracterizada porque consta de un termómetro y un higrómetro para llevar a cabo la comprobación de la temperatura y humedad respectivamente.

10 4ª.-Incubadora para niños, según las reivindicaciones anteriores, caracterizada porque en cada uno de los frentes lleva dispuestas dos puertas para poder atender al niño sin necesidad de abrir la incubadora, siendo la tapa para introducirlo el frente delantero, la cual se abre hacia arriba completamente facilitando la limpieza del aparato.

15 5ª.-Incubadora para niños, según las reivindicaciones anteriores, caracterizada porque en el interior lleva dispuesta una luz para ver al niño en caso determinado, así como un nebulizador para aerosoles.

20 6ª.-Incubadora para niños, según las reivindicaciones anteriores, caracterizada porque en el exterior se ha dispuesto un frasco lavador de oxígeno, graduado por litros conectado con el nebulizador de manera que pueda entrar simplemente el oxígeno y si se pone medicamento, producir nebulización de aerosoles, llevando en el mismo sitio una toma de aire con filtro, y junto a ésta, otra, para poder mezclarse si se quiere con oxígeno, en lugar de la toma del frasco lavador y nebulizador.

25 30 7ª.-Incubadora para niños, según las reivindicaciones anteriores, caracterizada porque en el techo se ha dispuesto una salida de aire graduable a voluntad para cuando convenga una ventilación más rápida, además de unos orificios dispuestos



92448

en ambos frentes de la incubadora.

5 8ª.-Incubadora para niños, según las reivindicaciones anteriores, caracterizada porque en el frente delantero lleva dispuesto un nivel de agua que al mismo tiempo sirve para llenar el depósito y producir la humedad de la incubadora, llevando conjuntamente un mando regulador para poderla graduar hasta el cien por cien poniendo las paredes a punto de rocío.

10 9ª.-Incubadora para niños, según las reivindicaciones anteriores, caracterizada porque igualmente ha sido dotada de un regulador de calor al punto en que se desee suene la alarma de que va dotada la incubadora, de dos luces piloto para comprobar la conexión a la red y el funcionamiento del termostato, además de un tercero de alarma que se enciende en el caso de que la temperatura alcance el grado previsto, y por
15 último el correspondiente mando de termostato graduado debidamente.

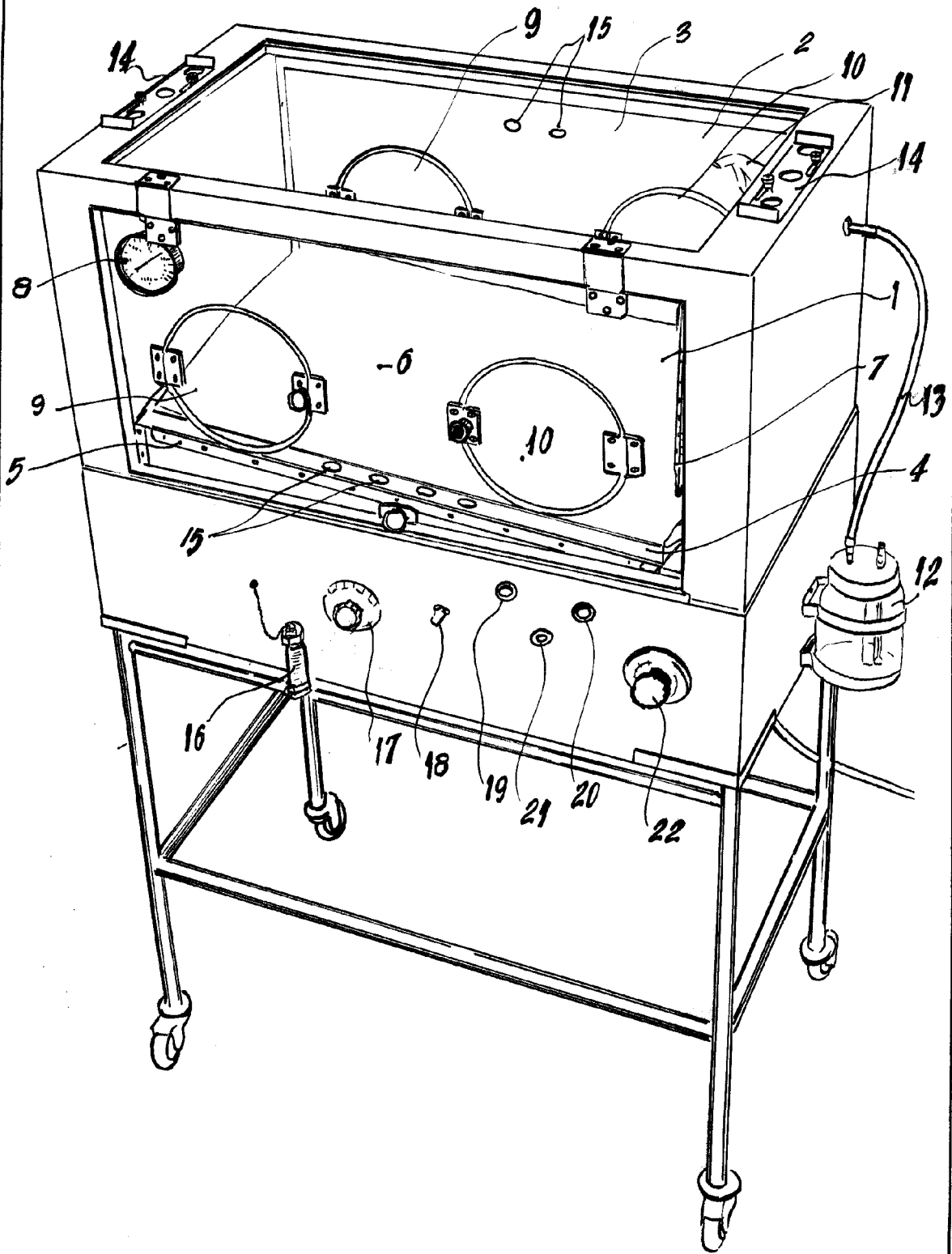
10ª.-INCUBADORA PARA NIÑOS

Según se describe en la presente memoria que consta de seis hojas escritas a máquina y dibujos.

20 Madrid, 11 de abril de 1.962

F. P. *Francisco Javier Plaza*

92448



Madrid,

ESCALA VARIABLE: