

9 2 4 4 3



Memoria Descriptiva

para

**un Modelo de Utilidad
por veinte años en España**

a favor de

**La r.s. Teeback Spezialmaschinen G.m.b.H. y Co.
(sociedad alemana)**

residente en

Büderick bei Dillsseldorf (Alemania)

por:

**"DISPOSICIÓN DE INFUSION, PROVISTA DE UNA BOLSA, POR
EJEMPLO PARA TÉ"**

92448



El modelo de utilidad se refiere a una disposición para infusiones, provista de una bolsa, para te, café o semejantes, que muestra un asidero unido mediante un hilo con la bolsa, en forma de hoja, por ejemplo, constituido como etiqueta.

5 La disposición puede componerse únicamente de una bolsa para infusiones, el hilo y el asidero en forma de hoja o también puede comprender además una envoltura, en la que se encuentra la bolsa antes de ser utilizada. Cuando tal bolsa de infusión, para la preparación de te, café o análogos se mete en un recipiente para la infusión, se deja colgar parcialmente por encima del borde del recipiente de infusión el hilo unido por uno de sus extremos con la bolsa de infusión, en cuyo otro extremo se encuentra el asidero en forma de hoja, para que la bolsa pueda sacarse de nuevo cómodamente otra vez del recipiente de infusión después de la terminación del proceso de infusión.

10

15

El modelo tiene por objeto evitar que el extremo del hilo portador del asidero y que cuelga fuera del recipiente de infusión se escurra dentro del recipiente de infusión y crear una posibilidad de sujeción especialmente adecuada, para el asidero. Esto se alcanza según el invento porque el asidero en forma de hoja, unido separablemente con la disposición, está constituido como anillo corredizo sobre el pitorro de una tetera, que sirve de recipiente de infusión, y que sirve de colector de gotas.

20

25 El asidero en forma de hoja puede formar una parte

92443



de la bolsa y puede estar unido separablemente con ésta o puede formar una parte de una envoltura, que encierra la bolsa y puede ser separable de ésta. La bolsa se compone, de manera conocida, de un material fibroso permeable a los líquidos, pero relativamente fuerte, a semejanza del papel de filtro. Cuando el asidero es separable de la bolsa, resulta un anillo absorbente, que resulta especialmente adecuado como colector de gotas. La envoltura puede componerse de papel. Sin embargo, también es posible fabricar la envoltura de un material absorbente.

El asidero en forma de hoja muestra un trazo de línea correspondiente al contorno del pitorro de la tetera, especialmente a la parte inferior del contorno del pitorro, a lo largo del cual puede sacarse empujando hacia fuera la parte del asidero circundada por el trazo de líneas de tal modo que deja libre una abertura, por medio de la cual puede correrse el asidero en forma de hoja sobre el pitorro de la tetera. El trazo de líneas no tiene que estar cerrado, de modo que en el asidero, en circunstancias solo resulte una oreja o lengüeta. Además, el trazo de líneas no tiene que transcurrir en forma de arco circular, de modo que la parte designada como anillo tampoco tiene que estar limitada necesariamente de un modo circular.

El trazo de líneas puede estar formado por una hendidura, una perforación, otra interrupción de material o por una debilitación de material.

Por la constitución de la disposición de infusión

92443



según el modelo, por lo tanto, se economiza material y trabajo, porque el asidero en forma de hoja no tiene que estar formado por una parte separada, sino que está formado por una parte existente, separable de la disposición misma de infusión y está constituido de tal modo que el mismo simultáneamente sirve de medio de fijación para la parte del hilo que cuelga fuera del recipiente de infusión y también sirve de colector de gotas.

En el dibujo se ha representado el objeto del modelo a título de ejemplo. Muestran:

La figura 1 una bolsa de infusión con un asidero separable de la misma, unido con ella por un hilo, el cual está constituido como anillo.

La figura 2 una bolsa de infusión provista de una envoltura, que en la ilustración está extraída de la envoltura, y cuya envoltura muestra una parte separable, unida con la bolsa por un hilo, que está constituida como anillo.

La figura 3 la aplicación de la bolsa de infusión en una tetera.

La bolsa de infusión 1 según la figura 1, puede tener cualquier forma deseada. Tal bolsa muestra un cierre 2 de cabeza, que en el ejemplo representado tiene un extremo de bolsa prolongado, que representa la parte 3 separable, que sirve de asidero. Este puede separarse fácilmente de la bolsa 1 por que está prevista una perforación 4 ó análogo. La parte separable 3 de la bolsa 1 muestra un trazo de línea 5, que también puede estar formado por una perforación. En el ejemplo representado el trazo de línea es aproximadamente circular, pero no

92443



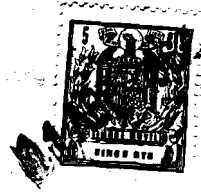
5
10
15
20
25

está totalmente cerrado. El cierre de cabeza 2 y la parte 3 separable de la bolsa están unidos por un hilo 6, que está sujeto mediante grapas 7 en el cierre de cabeza 2 de la bolsa 1, por una parte y en la parte separable 3, por otra parte. Cuando la parte separable 3 se separa de la bolsa 1, entonces todavía está unida siempre por el hilo 6 con la bolsa. De acuerdo con el trazo de línea 5 puede empujarse una solapa 8 fuera de la parte separable 3, de modo que resulta una abertura en la parte separable 3, correspondiente al tamaño de la solapa 8, mediante cuya abertura puede correrse sobre el pitorro 11 de la tetera y así puede cumplir su misión de anillo sujetador y colector de gotas. Naturalmente que también sería posible disponer la parte 3 separable, de otra manera en la bolsa 1.

15
20
25

En la forma de ejecución según la figura 2 para una bolsa 1 existe prevista una envoltura 9, en la que puede meterse la bolsa 1. La envoltura 9 se cierra mediante una solapa 10 y en esta forma se pone en circulación la bolsa 1 provista de la envoltura 9. En el ejemplo representado la solapa 10 está abierta y la bolsa 1 está extraída fuera de la envoltura 9. Su cierre 2 de cabeza, en el que está sujeto el hilo 6 mediante una grapa 7, está unido mediante el hilo 6 con una parte 3' separable de la envoltura 9, estando unido el correspondiente extremo del hilo mediante otra grapa 7, con la parte separable de la bolsa 9. La parte separable 3' está enlazada por la perforación 4' ó semejante con la envoltura 9. Además muestra la parte 3' separable un trazo de línea 5', que puede estar formado por una perforación o semejante y que hace posible que

92443



5 se empuja hacia fuera la parte 8', limitada por el mismo, de la parte 3' separable, de modo que se produce una abertura, mediante la cual la parte separable 3', despues de haber sido separada de la envoltura 9, puede correrse sobre el pitorro 11 de la tetera. En el ejemplo representado forma la parte separable 3' una parte de una de las paredes de la envoltura de dos capas. Naturalmente que, por ejemplo, la parte 3' separable tambien podria estar provista en la solapa 10.

10 La figura 3 muestra como una bolsa 1 de infusion se cuelga dentro de una tetera 12, que sirve de recipiente de infusion y el hilo 6 se conduce fuera de la tetera. En el extremo del hilo 6 conducido fuera, se encuentra la parte 3' separable, que sirve de asidero, cuya parte 8' esta empujada fuera del plano de la parte 3', de modo que la parte 3' separable es corrediza como colector de gotas sobre el pitorro 10 de la tetera 12.

92443



N O T A

El presente modelo de utilidad comprende las siguientes reivindicaciones.

5

1.- Disposición de infusión, provista de una bolsa, por ejemplo para té, con un asidero en forma de hoja unido mediante un hilo con la bolsa, caracterizada porque el asidero en forma de hoja, está constituido como anillo enchufable sobre el pitorro de una tetera, que sirve de recipiente de infusión, y cuyo anillo sirve de colector de gotas.

10

2.- Disposición según la reivindicación 1, caracterizada porque el asidero en forma de hoja muestra un trazo de línea correspondiente al contorno del pitorro de la tetera, a lo largo del cual la parte del asidero, enmarcada por el trazo de línea, puede empujarse de tal modo fuera del mismo, que deje libre una abertura, mediante la cual el asidero en forma de hoja puede correrse encima del pitorro de la tetera.

15

3.- Disposición según la reivindicación 2, caracterizada porque el trazo de línea está adaptado a la parte inferior del contorno del pitorro de la tetera.

20

4.- Disposición de infusión, provista de una bolsa por ejemplo para té.

25

Según se describe y reivindica en la presente memoria descriptiva y se ilustra con los planos reglamentarios que a la misma se acompañan, la cual consta de siete hojas foliadas y escritas a máquina por una sola cara.

Madrid, 11 de Abril de 1962.

CARLOS ROEB
P. H.

92443



92448

Fig. 1.

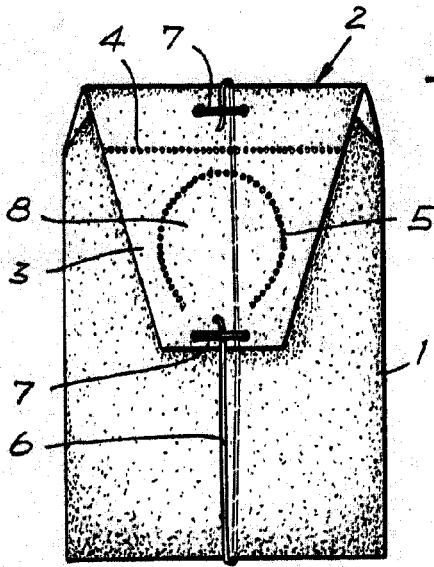


Fig. 3.

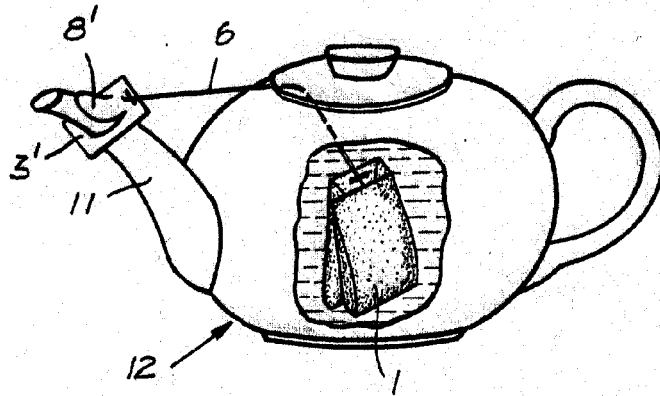
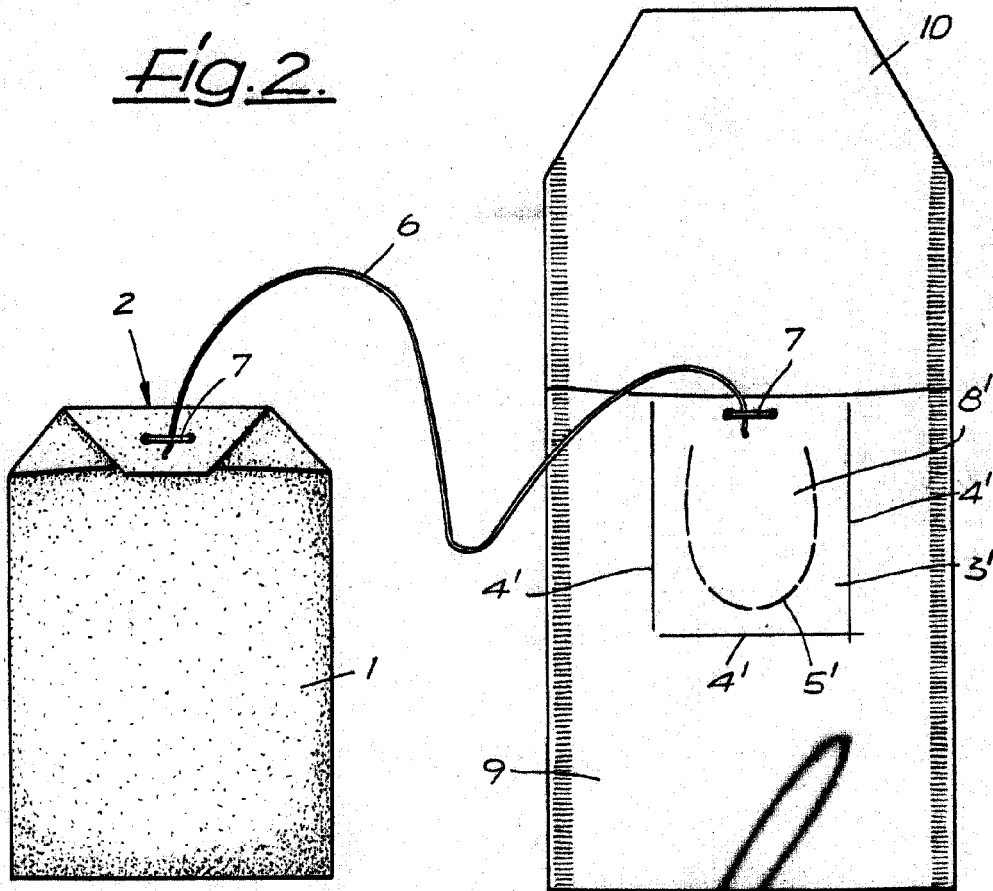


Fig. 2.



ESCALA VARIABLE
CARLOS ROEB