

824417

MODELO DE UTILIDAD

que por veinte años se solicita a favor de D. Miguel Garcia
Saeza, domiciliado en Madrid, calle Ciudad Real, 10 y que
ha de recaer sobre TOBERA MULTIPLE DE AIREACION POR SUCCION,
PERFECCIONADA.

5

Memoria Descriptiva.

El registro de Modelo de Utilidad que se solicita
tiene por objeto garantizar la explotación exclusiva en todo
el territorio nacional y plazas de soberanía de una tobera
múltiple de aireación por succión, perfeccionada, conforme se
describe a continuación y se representa en forma gráfica, a
título de ejemplo, en el plano adjunto.

10

Este modelo perfeccionado de tobera múltiple ofrece
al aire circulante o viento, no una boca cilíndrica o unas ran-
nuras dispuestas en forma mas o menos estudiada, sino una se-
rie de pantallas curvas que conducen el aire canalizado y au-
mentando su velocidad por delante de unas toberas aspirantes,
de acuerdo con el mismo principio que rige el funcionamiento

15

de los eyectores, según el cual el aire, al canalizarse en una boquilla que se estrecha, aumenta su velocidad y, al salir luego por un ensanchamiento progresivo, produce una fuerte succión.

5 Este modelo de tobera múltiple con el que se consigue el efecto antedicho consiste, esencialmente, en una pluralidad de pantallas, curvas, verticales, convexas, sujetas periféricamente entre dos superficies planas horizontales en forma de estrella, distanciadas y unidas entre sí por una serie
10 de superficies verticales de sección, en V con sus aristas, ligeramente redondeadas, equidistantes de un eje ideal y con los extremos laterales de sus alas convergiendo hacia el seno de las curvas de las pantallas, pero sin llegar a ellas, de suerte que constituyan ranuras verticales paralelas a las mismas. La sujeción de las pantallas se completa mediante tirantes de platina que las solidarizan con las superficies verticales en V, por su parte central. La superficie horizontal de base está, por supuesto, provista de medios adecuados para empalmar con la boca del tubo de aireación.

15 El número de pantallas y de sus correspondientes planos verticales de sección en V se fija en la práctica de acuerdo con determinadas circunstancias de aplicación y, dada la gran variedad posible de estas se sobreentiende que eventualmente se precisará efectuar en este Modelo de Utilidad simplificaciones o adiciones de detalles constructivos.

20 Para la mejor comprensión del modelo, se describe a continuación un ejemplo de ejecución, no limitativo, de acuerdo con el invento, referido al plano que se acompaña y en el cual:

30 la fig. I muestra la tobera múltiple en perspectiva

y en alzado, vista desde arriba, y

la fig.II representa una sección horizontal de la fig.I, practicada por encima de los tirantes de unión 5 y viéndose la superficie estrellada superior 1, por debajo.

5 En 1, se representa la superficie plana horizontal, que se corresponde con otra idéntica que constituye la base, y que lleva los medios de empalme al tubo de aireación, en que ha de aplicarse; en 2, las superficies verticales de sección en V; en 3, las pantallas periféricas; en 4, las ramas
10 ras verticales formadas entre las alas de las superficies 3; en 5, las prolongaciones de las puntas de las estrellas superior e inferior formadas por las superficies horizontales que sujetan las pantallas 3 por sus extremidades; y en 6, los tirantes que refuerzan la unión de las superficies 2 con las
15 pantallas 3, por su parte central.

Los materiales, forma, tamaño y disposición de los elementos, serán susceptibles de variación, siempre que no se altere con ello la esencialidad del invento.

Nota de Reivindicaciones.

20 Se reivindica como propio y nuevo en España a favor de D. Miguel García Baeza, domiciliado en Madrid, por las siguientes reivindicaciones:

PRIMERA.- Tobera múltiple de aireación por succión, perfeccionada, caracterizada en que, delante de las ranuras de las
25 toberas formadas por los lados contiguos de unas superficies verticales en V, dispuestas con sus aristas hacia adentro, equidistantes de un eje ideal, se colocan unas pantallas curvas, convexas, paralelas a las citadas ranuras verticales y

a poca distancia de ellas, sujetas a la prolongación de las
puntas de las estrellas formadas por la base y en techo que
arman el conjunto de las citadas superficies verticales en V,
y por tirantes que, hacia el centro de las ranuras, solidari-
zan dichas superficies con las mencionadas pantallas.

5

SEGUNDA. - TOBERA MULTIPLE DE AIRRACION POR SUCCION,
PERFECCIONADA.

Tal y como se deja descrito en la memoria preceden-
te que consta de cuatro hojas foliadas y mecanografiadas por
una sola de sus caras y una de planos de forma y tamaño re-
glamentarios.

10

Madrid diez de Abril de mil novecientos sesenta y
dos.

P. A. de D. Miguel Garcia Baeza

VICTOR GIL VEGA



FIG. I

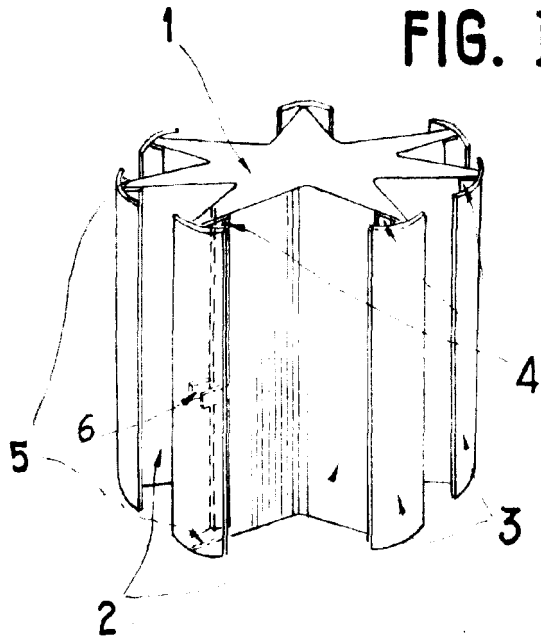
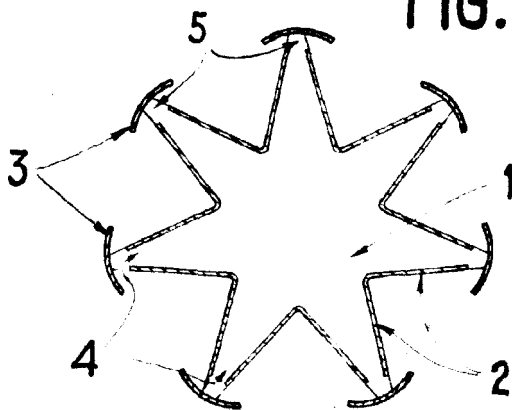


FIG. II



MADRID, 30 MARZO 1962

ESCALA VARIABLE