



MEMORIA DESCRIPTIVA

que se acompaña

a la

solicitud de una patente de invención por veinte años en España a favor de la Sociedad Anónima C M C LES YACCOLINES domiciliada en 31 Place de Saint - Ferdinand en Paris, Francia

por

PERFECCIONAMIENTOS INTRODUCIDOS EN LOS DISPOSITIVOS PARA EL CIERRE INVICLABLE DE LOS RECIPIENTES DE GOLLETE DISTINTOS DE LOS CIRCULARES, PARTICULARMENTE PARA BIDONES (DE ACEITE, DE ESENCIA, ETC) CON PICO VERTEDOR.

-----CC-----

La invención se refiere a los dispositivos para el cierre inviolable de los recipientes de gollete distinto del circular y se refiere mas especialmente (porque es esto, en su caso, lo que parece que su aplicación debe ofrecer mayor interes), pero no exclusivamente, entre estos dispositivos aquellos para bidones (de aceite, de esencia, etc.) de pico vertedor.

Tiene por objeto sobre todo hacer estos dispositivos tales, que quede asegurada la inviolabilidad del cierre de los recipientes que estan de ella provistos.

Consiste principalmente en hacer desembocar la abertura del gollete de los recipientes que deben comprender los dispositivos del genero en cuestion en una placa, ventajosamente circular de la cual este gollete es solidario y en proveer al conjunto asi constituido de medios de cierre inviolable del genero de los que sirven sobre los galletes de ciertas botellas para asegurar el cierre inviolable y que una vez efectuado el vaciado de dichos recipientes, no pueden servir mas para rellenarlos"

Consiste, dejado a un lado esta disposición principal, en al-



gunas otras disposiciones que se utilizan de preferencia al mismo tiempo de las cuales se hablara mas explicitamente mas adelante

Comprende mas particularmente un cierto modo de aplicacion, (el que se aplica a los bidones de pieo vertedor) y a ciertos modos de realizacion (que seran indicados mas adelante) de dichas disposiciones; y comprende mas particularmente aun y esto a titulo de nuevos productos industriales, los dispositivos del genero en cuestion comprendiendo la aplicacion de estas mismas disposiciones, los elementos especiales propios para su establecimiento, asi como los recipientes, notablemente los bidones provistos de dispositivos semejantes

De todas formas podra ser bien comprendida con la ayuda del complemento de descripcion que sigue asi como del dibujo adjunto cuyos elementos y dibujo queda bien entendido que seran sobre todo a titulo de indicacion

Las figuras 1 y 2 de este dibujo muestran las dos en perspectiva parcial respectivamente dos bidones de pieo vertedor provistos de dispositivos de cierre inviolable diferentes en la forma uno del otro y establecidos segun la invencion

Las figuras 3 y 4 muestran respectivamente en corte segun 3-3 de la figura 4 y en plano (partes quitadas) aquel de los dispositivos antedichos referente al bidon representado sobre la figura 1

Las figuras 5 y 6 por ultimo muestran respectivamente en corte segun 5-5 en la figura 6 y en plano (partes quitadas) aquel de los dispositivos antedichos que se refiere al bidon representado sobre la figura 2.

Segun la invencion y mas particularmente segun aquel de sus modos de aplicacion y de aquellos de sus modos de realizacion a los cuales parece debe darse la preferencia, suponiendo que, se dispone de un bidon de aceite a de pieo vertedor b en comu-



nicacion con el bidon por un tubular e y se quiera proveer a este bidon de un dispositivo de cierre inviolable se obra como sigue o de manera analoga.

Se constituye este dispositivo como algunos dispositivos ya conocidos de cierre inviolable para botellas de gollote cilindrico, es decir por una parte obturadora unida a una parte engastada sobre el gollote de dichas botellas

A este efecto, y como muestran las figuras 1, 3 y 4:

se hace describir la abertura del pico vertedor en una abertura de la misma forma de una placa circular d.

Se hace solidaria la placa d por su contorno de una de las extremidades de un reborde circular e cuya otra extremidad se dirige hacia el bidon.

Se recurre a una placa circular f propia para venir a aplicarse sobre la placa d y por consecuencia obturando la abertura del pico vertedor

Y se procura un arco g tal que pueda ser establecido concéntricamente al eje de la placa obturadora f y que sus dos extremidades puedan ser abatidas respectivamente sobre el borde de dicha placa y bajo la extremidad inferior del reborde e; dicho arco es del genero de los (por ejemplo como los mostrados sobre las figuras 1 y 2) utilizados para el cierre inviolable de ciertas botellas y que no pueden servir para cerrarlos una vez efectuado el vaciamiento, siendo dicho arco facil de encontrar en el comercio si las dimensiones de las placas d y f son apropiadas.

Se obtiene asi despues del montaje un dispositivo de cierre inviolable que puede ser aplicado a los pios vertedores de cualquier naturaleza en cristal, en metal, etc pertenecientes a recipientes igualmente cualesquiera

No obstante se puede dar al dispositivo de cierre inviolable constituyendole por elementos que juegan el mismo papel que los anteriores una forma distinta que la que acaba de describirse,



por ejemplo la que muestran las figuras 2, 5 y 6 = sobre las cuales los elementos correspondientes están designados por las mismas letras en las dos disposiciones (donde se ve que la placa d de la primera disposición está reducida a un cuadro d de bordes paralelos a los de la abertura del pieo vertedor y que el reborde e, así como el arco g tienen la forma deseada para corresponder a la forma de dicho cuadro.

Como se desprende y como por otra parte resulta ya de lo que precede la invención no se limita de ninguna manera a aquel de sus modos de aplicación y menos a aquellos de sus modos de realización que han sido indiesados más especialmente anteriormente; abraza por el contrario todas las variantes.

N O T A

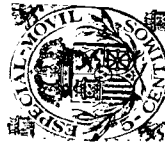
La presente invención comprende las siguientes reivindicaciones:

1ª Gollete para recipientes tales por ejemplo para bidones de aceite o de esencia comprendiendo un pieo vertedor, caracterizado por el hecho de que el contorno de este pieo se hace solidario del borde de una abertura correspondiente cortada en una placa plana de preferencia circular.

2ª Dispositivo tal como se reivindica en 1 caracterizado por el hecho de que se hace solidario del borde exterior de la placa una de las extremidades de un reborde circular, estando dirigida la otra extremidad hacia el bidón.

3ª Dispositivo tal como se reivindica en 1 y 2 caracterizado por la aplicación a este gollete de un dispositivo de cierre inviolable del comercio.

4ª En resumen reivindicamos como de nuestra exclusiva invención y como objeto sobre el que ha de recaer la patente que se solicita por veinte años en España PERFECCIONAMIENTOS INTRODUCIDOS EN LOS DISPOSITIVOS PARA EL CIERRE INVOLABLE DE LOS RECIPIENTES DE GOLLETE DISTINTOS DE LOS CIRCULARES, PARTICULARMENTE PARA BIDONES (DE ACEITE, DE ESENCIA, etc.) CON PICO VERTEDOR.



Todo conforme queda descrito en la presente memoria que consta de cinco hojas escritas a maquina por un solo lado y dibujos que se acompañan a la misma.

MADRID el 3 de febrero de 1925

Miguel Mugris

Fig. 1

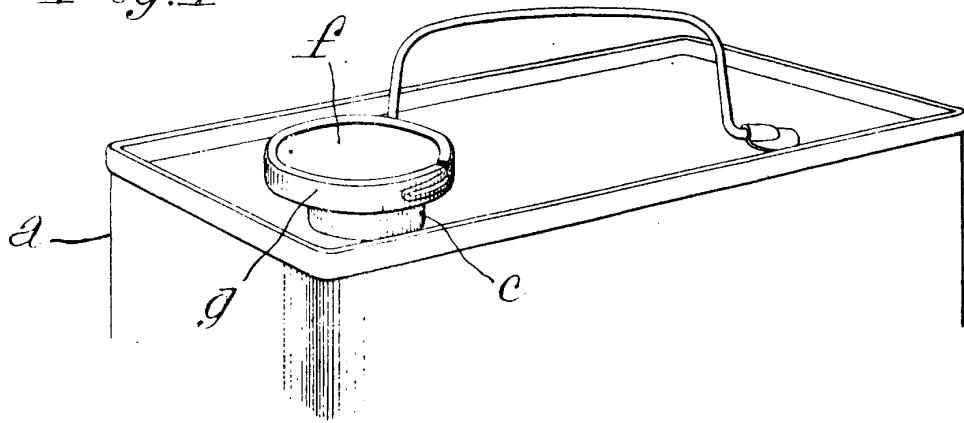


Fig. 2

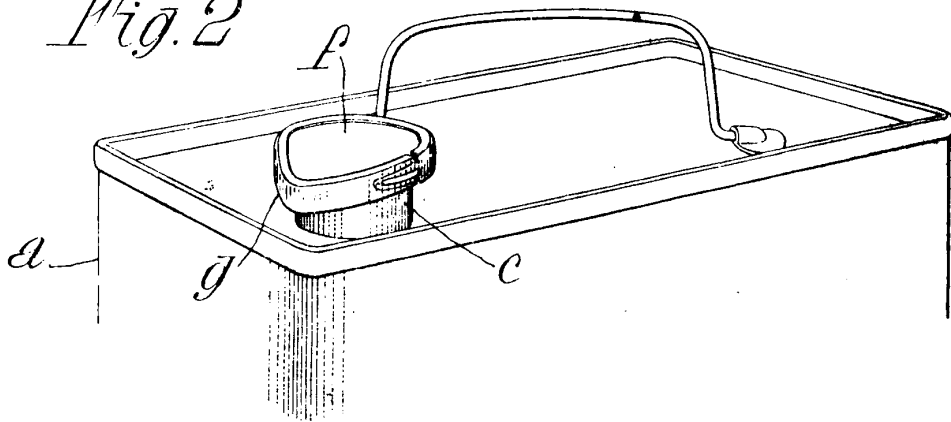


Fig. 3

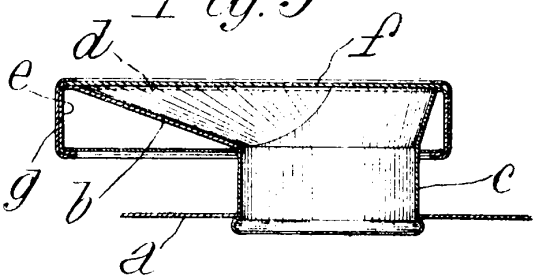


Fig. 5

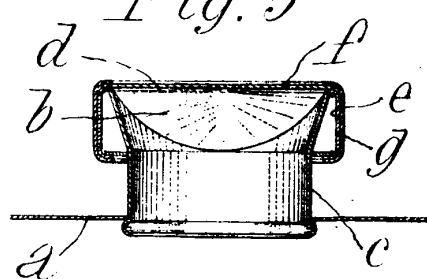


Fig. 4

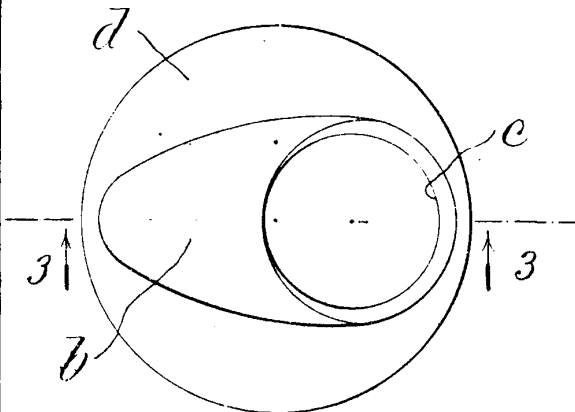
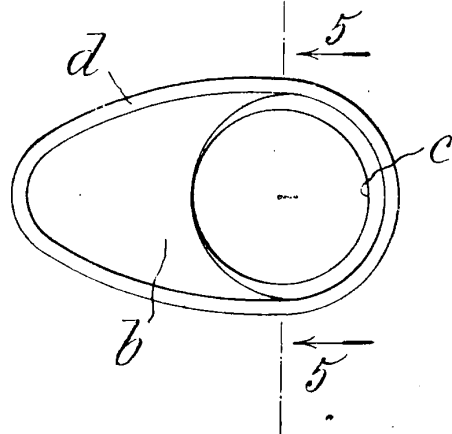


Fig. 6



Miguel Yegre