

92.439



92439

MEMORIA DESCRIPTIVA

de un

MODELO DE UTILIDAD

por:

"UN APARATO PARA EL TENDIDO DE LA ROPA"

Cuyo registro se solicita por VEINTE AÑOS, para todo el territorio nacional, a nombre y favor de Don Norberto Rodriguez Carrilero y Don Fausto Placer Vera, de nacionalidad española, residentes en Zaragoza, domiciliados respectivamente en Parcelación Vicente, calle B, nº 6 y Pignatelli, nº 65, 2ª.

-----!!-----

Se refiere el presente Modelo de Utilidad a un aparato para el tendido de la ropa, cuyas características de novedad le confieren la cualidad de aportar a la función que se destina las siguientes ventajas:

- 5 a).- Gran resistencia al peso de la ropa, en virtud de la inclinación ascendente hacia el frente.
- b).- Poco peso propio.
- c).- Poco volumen, lo que permite una gran comodidad para el usuario.
- 10 d).- Gran adaptabilidad, sobre todo en exteriores para ser práctico al fin a que se destina.



92439

e).- Gran robustez, evitando deformaciones y roturas.

f).- Perfecta limpieza, dato éste de máxima importancia si tenemos en cuenta el fin del mismo.

15 g).- Simplicidad del aparato, lo que redundará en una gran economía de costos y por tanto de venta, lo que hace a su fabricación muy industrializable.

h).- Montaje a base de tuercas con completa supresión de aparatos de soldadura, lo que representa un mejoramiento de las condiciones higiénicas y psicofisiológicas del trabajo.

En el adjunto plano se ha representado una forma de ejecución del Modelo de que se trata.

25 La figura 1 representa una vista de perfil del aparato ligeramente extendido, a fin de apreciarse con claridad el funcionamiento del mismo.

La figura 2 representa el aparato plegado, pudiéndose apreciar el reducido espacio que en dicha posición ocupa.

30 La figura 3 representa una vista perspectiva del mismo.

Como puede apreciarse en los diseños, este Modelo de Utilidad para el tendido de la ropa consiste en dos juegos de platinas (2 y 5) unidas entre sí por medio de unos remaches (4) en su parte media e inferior, lo que permite además de su unión su despliegue. La unión en la parte superior de las platinas se realiza con los extremos de las varillas existentes entre ambos juegos de platinas (3), extremos que se hallan roscados en su parte exterior para asegurar su sujeción.

40 La terminal izquierda de cada juego de platinas va unida a un hierro en ángulo, lo que permite su sujeción en



92439

el lugar utilizable.

En la parte inferior de este ángulo base, se halla una ranura vertical por la que discurre un remache que une dos pletinas pequeñas, las cuales, a su vez, tienen una ranura por la que se desliza otro remache existente en el extremo inferior de una de las pletinas grandes. Este mecanismo, señalado con el número 6 de la figura 1, es la pieza fundamental del sistema que se pretende patentar. En efecto, permite en primer lugar el perfecto plegado del aparato. En segundo lugar permite una amplia extensión del aparato con la consiguiente y necesaria separación de las barras sostenedoras de la ropa tendida. En tercer lugar, al desplegar el aparato, la longitud de las pletinas pequeñas auxiliares obliga a elevar progresivamente los puntos superiores de las pletinas y, por consiguiente, las barras sostenedoras, con lo cual aumenta el vector de resistencia al peso de la ropa.

Finalmente, refuerza el extremo inferior de la primera pletina (lugar que sostiene el peso del aparato) en virtud de las pletinas gemelas, impidiendo el lógico doblamiento o retorcimiento de la pletina o varilla referida.

Este Modelo es realizable de cualquier tamaño.

N O T A

Se reivindican a nombre y favor de Don Norberto Rodríguez Carrilero y Don Fausto Placer Vera, de nacionalidad española, los términos siguientes:

1.- Un aparato para el tendido de la ropa, caracterizado por estar constituido por una serie de varillas de naturaleza metálica y recubiertas de un baño plástico,



cuyas varillas se unen por medio de tuercas previstas en su parte exterior a los extremos superiores de dos juegos de pletinas laterales relacionadas a su vez entre sí por sus partes extremas y centrales mediante remaches.

75 2.- Un aparato, según reivindicación anterior, caracterizado por establecerse la sujeción de los juegos descritos a sendos hierros gemelos en ángulo, verificándose la unión entrambas partes mediante unos remaches dispuestos en su parte superior, mientras que en su parte inferior la unión
80 se verifica merced a un sistema compuesto de dos pequeñas pletinas unidas por un remache que discurre por sendas ranuras practicadas en los hierros en ángulo, poseyendo a su vez las pletinas citadas una ranura que permite la inserción y despliegue del extremo inferior de la primera pletina lateral
85 anteriormente reivindicada.

3.- UN APARATO PARA EL TENDIDO DE LA ROPA.

Todo conforme queda descrito en la presente Memoria, que consta de CUATRO HOJAS mecanografiadas por una sola cara, foliadas y dibujos que se acompañan.

Madrid, 10 de Abril de 1.962.

Caro Jordano

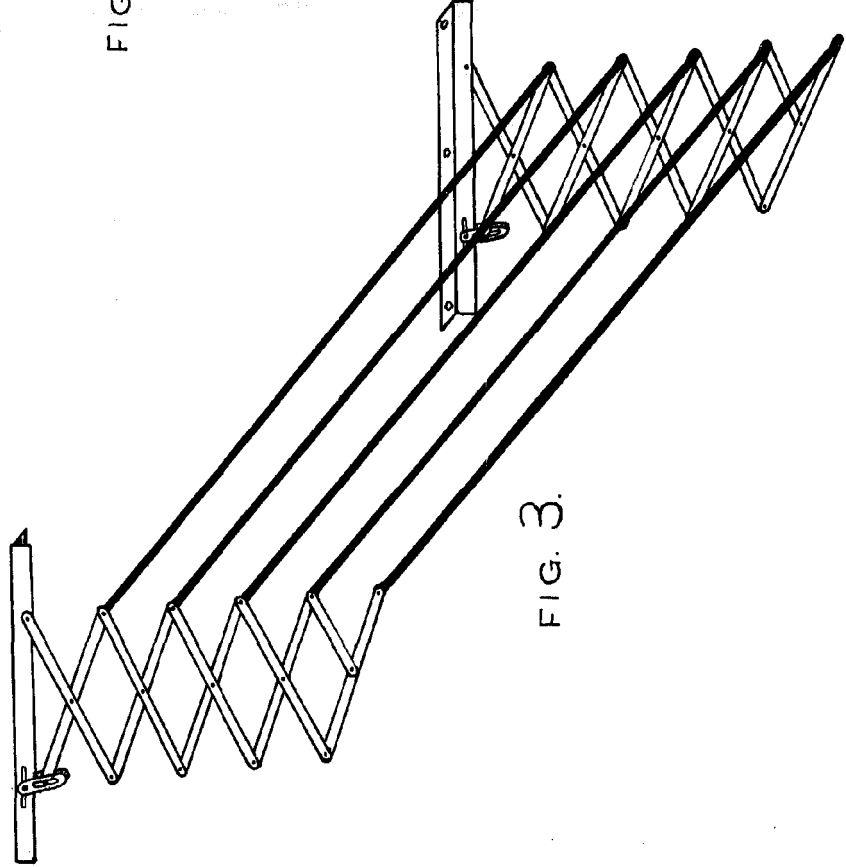


FIG. 3.

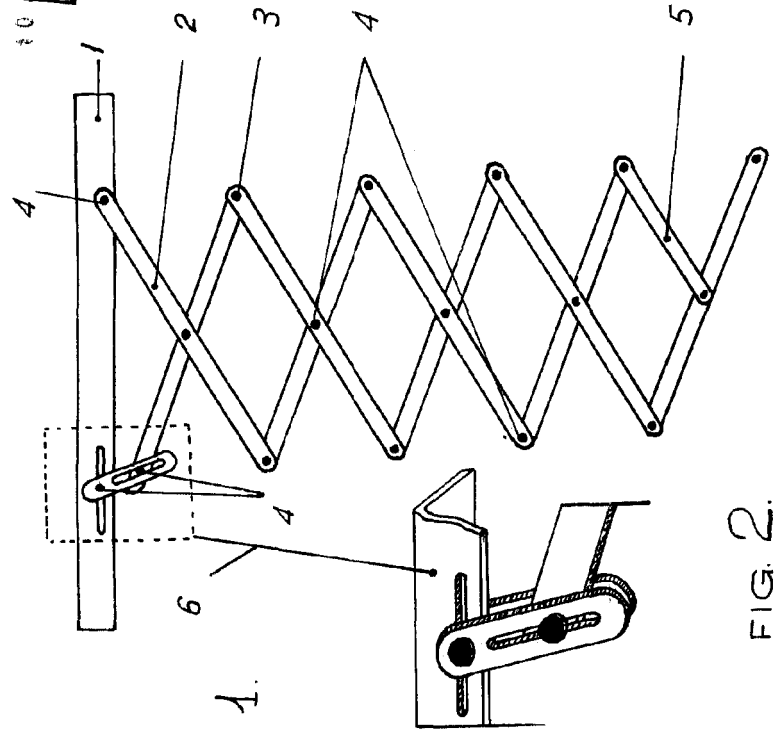
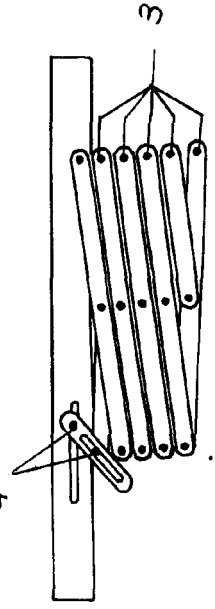


FIG. 1.

FIG. 2.



ESCALA VARIABLE.

Madrid. 10 ABR 1962

Carlo Rodriguez