



92433

M O D E L O
D E
U T I L I D A D

por "UN ESTRIBO PARA ANCLAJE DE PLACAS EN RECUBRIMIENTO EN CONSTRUCCIONES", a favor de D. JACINTO BARDOU CARABASA, con domicilio en BARCELONA, Avda. Virgen de Montserrat, nº 127-bajos.

= . =

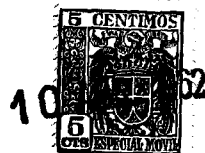
MEMORIA DESCRIPTIVA

El presente modelo de utilidad se refiere a un estribo para anclaje de placas en recubrimiento en construcciones.

5. Consiste en una varilla, en la que se ha obtenido mediante serrado longitudinal en uno de sus extremos dos aletas terminales abiertas en ángulo previstas para constituir un medio de anclaje en la pared. Por su otro extremo presenta una cruceta dispuesta preferentemente en el mismo plano de la abertura de las aletas. Esta pieza así obtenida

10. constituye un medio de fijación de placas de marmol, piedra

92433



- artificial, etc, mediante su anclaje a la pared por el extremo de aletas, realizandi la sujeción de la placas por los brazos de la cruceta, la cual puede quedar vista exteriormente u oculta en cavidades practicadas en los cantos de las placas.
- 5.
- La longitud de la varilla, permite que entre las placas prefabricadas y la pared, exista un espacio aislante con propiedades atérmanas que también puede ser utilizado para colocación de un aglomerante.
- 10.
- Con el fin de facilitar la explicación, se acompaña a la presente memoria descriptiva, de una lámina de dibujos, en la que se ha representado un caso de realización que se cita a título de ejemplo.
- En el dibujo:
- 15.
- La figura 1, representa una sección, según un caso de realización, en el que la cruceta del estribo queda vista.
- La figura 2, es otra sección, en la que se ha previsto un espacio intermedio entre la pared y las placas, estando la cruceta oculta.
- 20.
- Haciendo referencia a los dibujos, consiste en una varilla -1- que presenta un extremo abierto según dos lengüetas -2- para constituir un medio de anclaje en la pared -3- y que en el otro esta dotado de una cruceta -4-, para retención de las placas -5- quedando vista dicha cruceta, tal como representa la figura 1, o bien encajado en cavidades -6-, según fig. 2, pudiendo existir entre las placas y pared una zona -7- que puede ser rellenada de aglomerante p bien ser utilizada como aislante.
- 25.
- 30.
- El modelo, dentro de su esencialidad, puede ser lle-

92433

10



vado a la práctica en otras formas de realización que difieran en detalle de la indicada a título de ejemplo en la descripción. Podrá, pues, construirse en cualquier forma y tamaño, con los materiales mas adecuados, por quedar todo ello comprendido en el espíritu de las reivindicaciones.

5.

= . =

10.

N O T A

Descrito el objeto y utilidad de la presente invención, lo que se declara como no divulgado ni practicado en España, comprende las siguientes reivindicaciones.

15.

1. Un estribo para anclaje de placas en recubrimiento en construcciones, caracterizado esencialmente por estar constituido por una varilla en la que se ha practicado en uno de sus extremos una abertura, obteniendose dos aletas divergentes para su anclaje a la pared, mientras que en el otro extremo está dotada de una cruceta, dispuesta preferentemente en el mismo plano de las aletas, que constituye un medio de fijación y retención de las placas de recubrimiento.

20.

25.

2. Un estribo para anclaje de placas en recubrimiento en construcciones.

Según se describe y reivindica en la presente memoria que consta de cuatro páginas foliadas y escritas a máquina

30.

92433

10



por una sola de sus caras, acompañadas de una lámina de dibujos.

Madrid, 10 ABR. 1962

JACINTO BARDOU CARABASA

5.

p. a.

JAIME ISERN MIRALLES

P. P.

92433



Fig. 1

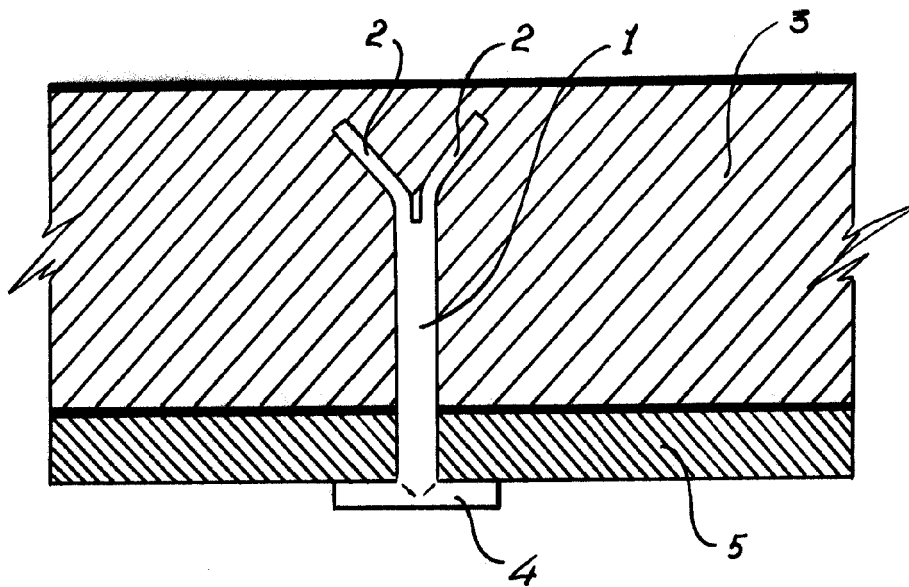
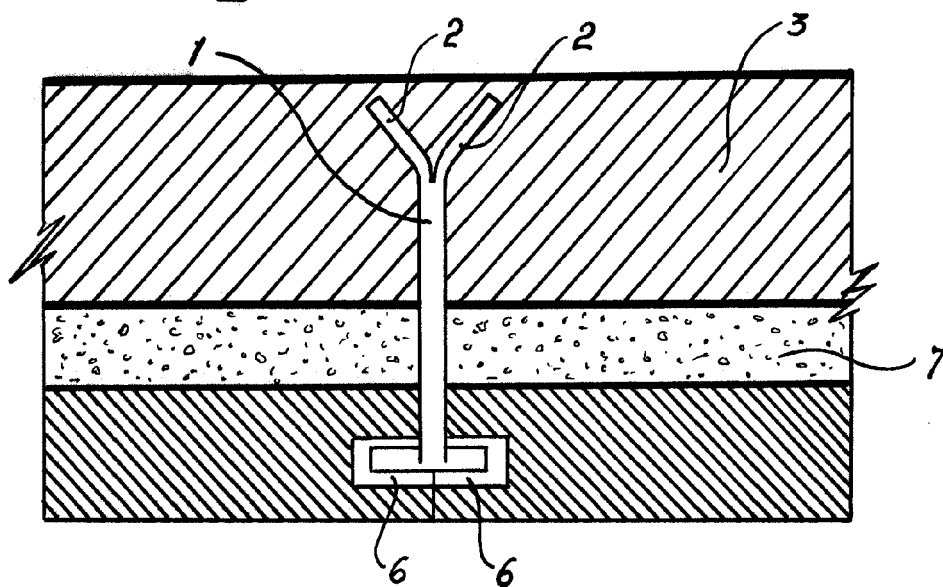


Fig. 2



Madrid, 10 ABR. 1962
p.p. Jaime Isemn