

92427



92427

MEMORIA      DESCRIPATIVA

Correspondiente a un MODELO DE UTILIDAD cuyo registro se solicita por veinte años.

A favor de

Productos para el Hogar y la Industria, S.A., de nacionalidad española.

Residente en BARCELONA.-Plaza de Tetuán, 16

p o r :

"TAPON CON DISPOSITIVO DOSIFICADOR PARA ALIMENTACION CONTINUA DE PINCELES".

-----



La presente memoria descriptiva tiene como fin la declaración del objeto sobre que ha de recaer el privilegio de explotación industrial y comercial exclusiva en el territorio nacional de un Modelo de Utilidad, conforme a la legislación vigente en materia de Propiedad Industrial que, según expresa el enunciado, trata de un tapón con dispositivo obturador de paso regulable para alimentación continua de pinceles.

El presente modelo de utilidad tiene por objeto un tapón aplicable a cualquier tipo de recipientes o frascos de pintura, que presenta en su cara frontal un orificio dotado de medios para acoplamiento de pinceles y un dispositivo obturador interior, susceptible de ser desplazado desde el exterior, que permite la regulación fina del paso de líquido (pintura, cosméticos, desinfectantes, etc.) hacia el pincel acoplado, de manera que es posible utilizar éste, unido al recipiente, con alimentación continua, es decir, en forma parecida a una pluma fuente.

La forma de alimentación continua según se describe en este modelo de utilidad, puede considerarse completamente nueva, así como el dispositivo y tapón necesario para llevarla a cabo.

Se comprende la importancia de este modelo de utilidad si se tiene en cuenta su campo de aplicación que es extensísimo pudiendo ser utilizado en pinturas, barnices, cosméticos, productos farmacéuticos, etc. etc.

Con el fin de facilitar la interpretación más exacta del objeto sobre que ha de recaer el presente privilegio, en el plano adjunto complementario de la presente exposición, se representa una forma práctica para la realización industrial y únicamente a título de ejemplo y, por consiguiente, sin carácter exhaustivo sino meramente informativo.

En este plano:

Fig. 1ª, sección longitudinal del tapón.



Fig. 2ª, perspectiva exterior del tapón.

Fig. 3ª, detalle del obturador.

35.-

En las expresadas figuras, las referencias corresponden:

(1).-Tapón.

(2).-Saliente tubular.

(3).-Canal de entrada.

(4).-Conducto de salida.

40.-

(5).-Dedos de fijación del pincel.

(6).-Obturador.

(7).-Orificio de encaje de la varilla.

(8).-Varilla.

45.-

Como se muestra en el gráfico adjunto, el modelo de utilidad se compone de un tapón (1) dotado de los medios corrientes para su acoplamiento a frascos o recipientes, que posee un saliente tubular (2) en su cara interna, cuyo conducto (4) que coincide con el eje del conjunto, desemboca en la parte superior, en donde existen unos salientes o dedos internos (5). En la superficie exterior del saliente (2) existen un canal longitudinal (3) que continúa hasta el extremo.

50.-

El obturador (6) es una pieza en forma de casquillo cilíndrico en cuyo interior enchufa el saliente (3) y queda situada por lo tanto en el lado interno del tapón.

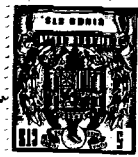
55.-

Dicho obturador (6) posee un orificio axial ciego (7) en donde encaja el extremo de la varilla (8).

60.-

El obturador (6) puede desplazarse longitudinalmente sobre el saliente (3), empujado por la varilla (8), de manera que se puede obtener una graduación del paso del líquido desde el interior del recipiente a la salida. Por consiguiente, previamente regulado el paso de líquido, un pincel hueco acoplado entre los dedos (5) está siempre alimentado al volcar el frasco y utilizarlo éste como mango.

Descrita suficientemente la naturaleza del invento y su



65.- forma de realización práctica, únicamente cabe añadir que en el conjunto y partes independientes constitutivas del todo son susceptibles modificaciones y cambios de materias, forma y disposición en cuanto estas alteraciones no desvirtúen el fundamento esencial del mismo.

70.-

REIVINDICACIONES

1a).- "TAPON CON DISPOSITIVO DOSIFICADOR PARA ALIMENTACION CONTINUA DE PINCELES" que se caracteriza por estar constituido por un conducto axial por donde sale el contenido del recipiente al cual se acopla, cuyo conducto presenta en su embocadura externa unos resaltes interiores para el acoplamiento y fijación de un pincel que se alimenta en forma continua con el líquido que fluye a través del mencionado conducto al volcar el frasco y utilizar éste como mango del pincel.

75.-

2a).- "TAPON CON DISPOSITIVO DOSIFICADOR PARA ALIMENTACION CONTINUA DE PINCELES" que se caracteriza porque el conducto, según la anterior reivindicación, es la parte hueca interna de un saliente tubular del tapón, que presenta en la superficie exterior cercana al extremo interior, un canal o canales susceptibles de ser obturados por el desplazamiento longitudinal de una pieza hueca en forma de cápsula en cuyo interior se aloja el saliente tubular, de manera que es posible regular el paso de líquido según su posición respecto al extremo superior del canal de paso citado.

80.-

3a).- "TAPON CON DISPOSITIVO DOSIFICADOR PARA ALIMENTACION CONTINUA DE PINCELES" que se caracteriza porque el obturador acoplado al extremo del saliente tubular, según la anterior reivindicación, presenta un orificio interno ciego donde se ajusta el extremo de una varilla cuyo otro extremo está curvado

85.-

90.-



95.- y es accesible por la cara superior del tapón a través del orificio de salida, para permitir el desplazamiento del obturador moviendo la varilla desde el exterior.

4a).- "TAPON CON DISPOSITIVO DOSEIFICADOR PARA ALIMENTACION CONTINUA DE PINCELES".

La presente memoria descriptiva consta de cinco hojas foliadas y mecanografiadas por una sola cara, componiendo un total de ciento una líneas, incluidas éstas.

Madrid, 10 de Abril de 1.962.-

92427

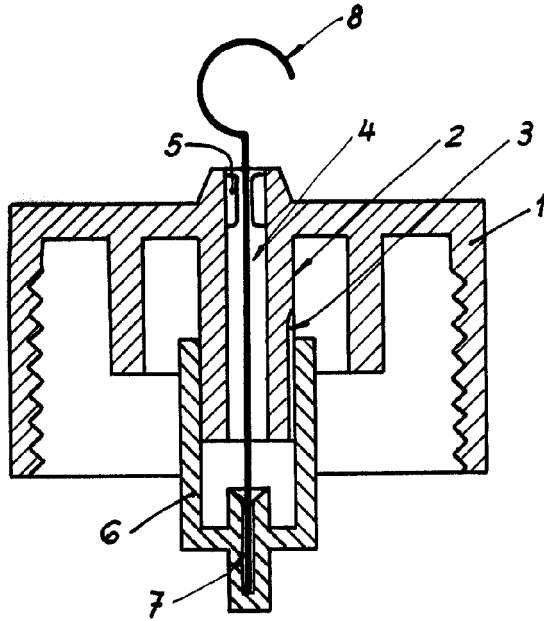


Fig. 1

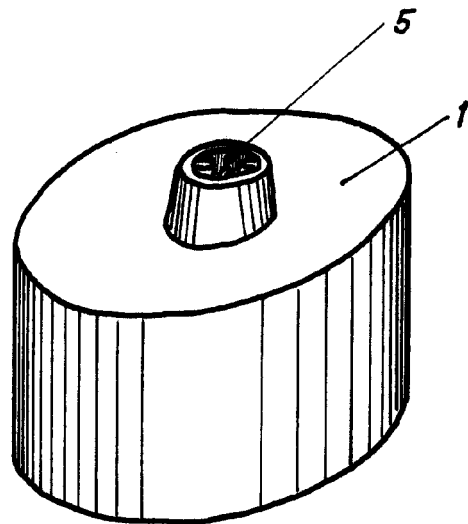


Fig. 2

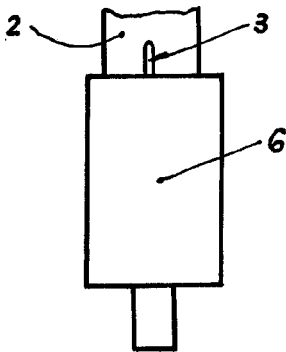


Fig. 3

Madrid, de Abril de 1962

Escala variable