

82420

9 ABR 1962



82420

MODELO DE UTILIDAD

que por veinte años, para España y sus Posesiones, se solicita a favor de DON ANDRES DE LA ORDEN MATEOS, de nacionalidad española, residente en SALTERAS (SEVILLA-ESPAÑA), Queipo de Llano, 12, por: "UN ARADO PARA COHECHO"

Memoria Descriptiva

El presente modelo de utilidad se caracteriza por - constituir un arado de cohecho formado a base de pletinas y angulares de hierro laminado, que van montados por medio de tornillos y remaches.

5 Este arado lleva un juego de pletinas dobles (1-figs. 1) reforzadas, unidas entre sí mediante tornillos (2-fig.1) y arriostreadas por una pletina (3-fig.1) en forma de U fijada a las anteriores por medio de un juego de escuadras (4-fig.1).

10 Formando un ángulo de 90º con las pletinas (1-fig.1), lleva otra pletina (5-fig.1) de la que parten una serie de -



refuerzos (6-fig.4) escalonados hasta constituir la planta -
general en forma aproximada de un triangulo rectangulo, llevan-
do sobre la parte baja del cateto mayor de éste triangulo una
pletina (7-fig.1) en forma trapezoidal arriostrada a su vez por
15 otra (8-fig.1) que forma un ángulo obtuso, todo ello remachado
o atornillado.

Este arado lleva montadas una serie de rejas (9-figs.
2-3) que van fijas a la armadura por medio de dos placas (10-
figs.2-3), las cuales forman un solo cuerpo al quedar aprisiona-
20 das por los tornillos (11-fig.3) y sujetas por las faldillas -
(12-fig.2) de que van provistas dichas placas (10-figs.1-2).

Dicho arado lleva dispuestas una serie de piezas (13-
14-fig.1) de cogida, para su acople y montaje al elevador hidráu-
lico de los tractores.

25 Todo según se detalla en el dibujo adjunto que a -
titulo de ejemplo acompaña a la presente memoria descriptiva
en el que representa:

La fig. 1: Una vista en planta de la armadura del
arado;

30 La fig. 2: Un detalle frontal del montaje de las -
rejas y;

La fig. 3: Una vista lateral de dicho montaje de la
reja.

REIVINDICACIONES

35 Se reivindica como de la propia y nueva invención la propiedad
y explotación exclusivas de:

1.- Un arado para cohecho, caracterizado por estar formado por
una estructura general metálica, que en la parte frontal lleva
un juego de pletinas reforzadas unidas entre sí y acopladas en
40 un juego de escuadras distanciadoras que a su vez van fijadas a
una pletina doblada en forma de U, formando un ángulo de 90° con



45 las pletinas doble, lleva otra recta de donde parten una serie de pletinas de refuerzos y arriostramiento, afectando la estructura general en su conjunto la forma de un triangulo rectángulo, llevando montada sobre la pletina que constituye el cateto mayor, dos pletinas de arriostramiento, una en forma de trapecio y otra formando angulo obtuso.

50 2.- Un arado para cohecho, según reivindicación 1ª, caracterizado por llevar dispuesto un juego de placas simétricas entre sí para la fijación de las rejas a la armadura principal, cuyas placas van provistas por su parte superior de unas faldillas y fijada a la armadura por medio de tornillos.

3.- "UN ARADO PARA COHECHO"

Consta la presente memoria descriptiva de tres hojas numeradas y mecanografiadas en una sola cara a las que se acompañan un plano para su mejor comprensión.

MADRID, 19 ABRIL DE 1.962

Roberto de la Torre

p.p.

Figura 1. 92420

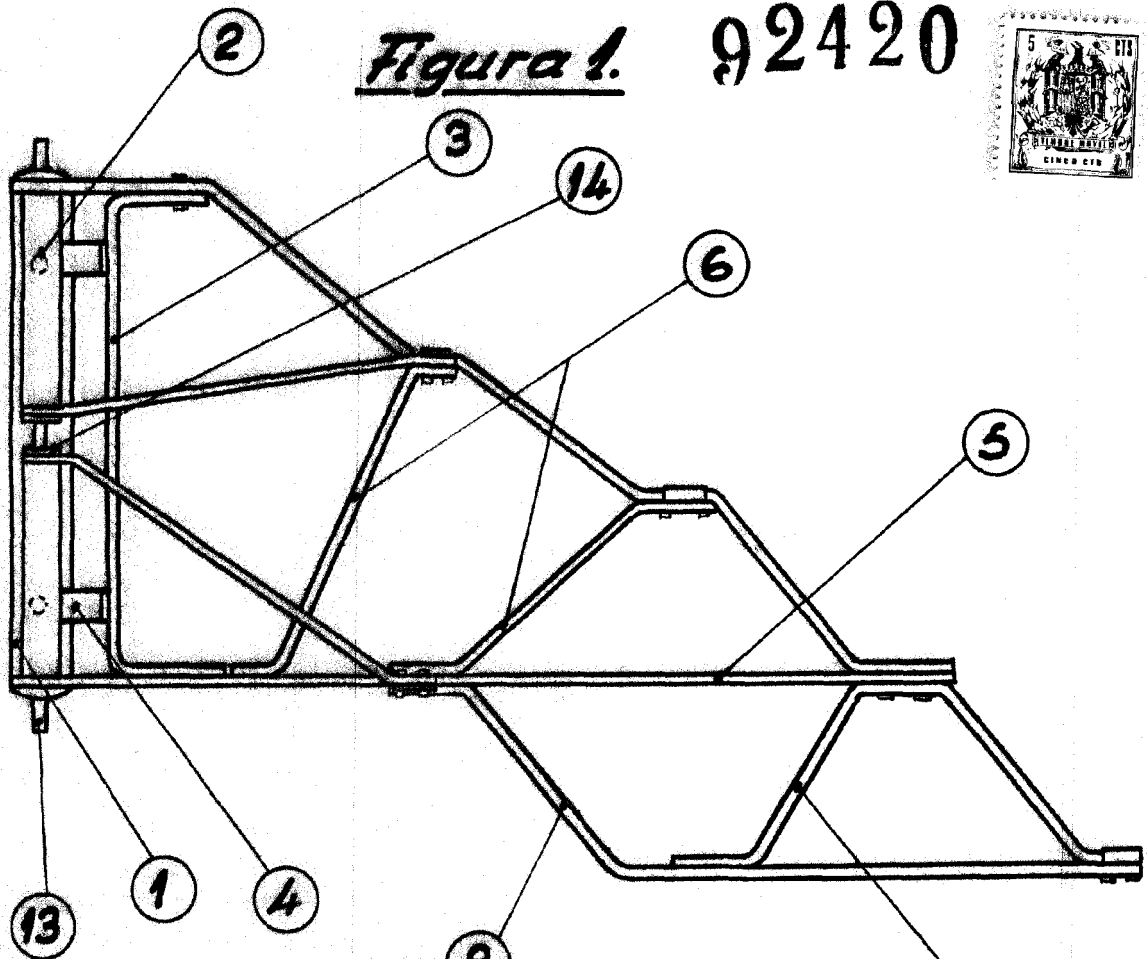


Figura 2.

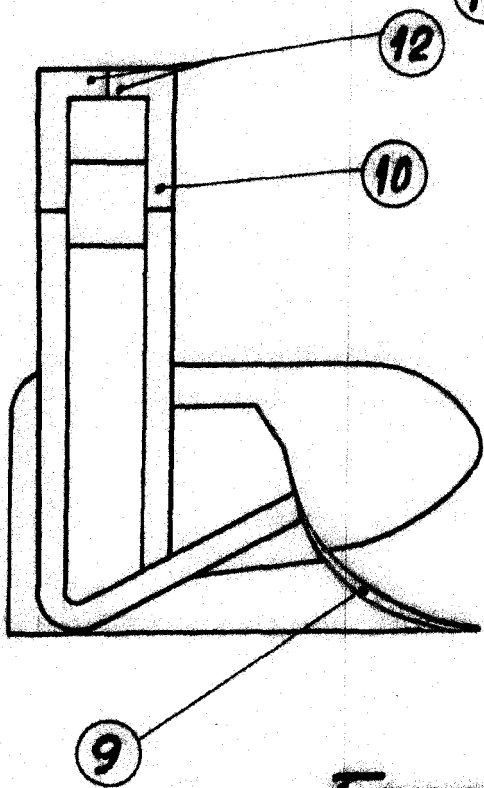
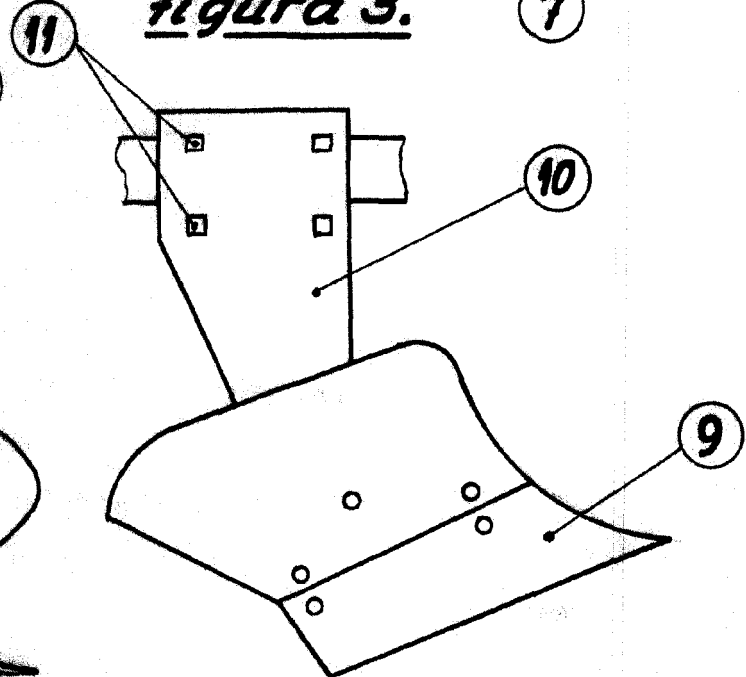


Figura 3.



Escala: Variable.

Rodolfo de la Cruz

M. Mateos

hml