



92407

M O D E L O
D E
U T I L I D A D

por "UN DISPOSITIVO-ARMAZON DE INDOLE PUBLICITARIA PARA SUMINISTRO DE ENVASES", a favor de D^a MARIA TERESA UBACH SERVET, domiciliada en BARCELONA, calle Alegre de Dalt, n^o 55-bis.

= . =

MEMORIA DESCRIPTIVA

El presente modelo de utilidad se refiere a un dispositivo armazón de índole publicitaria para suministro de envases.

5. En el modelo se ha previsto un armazón formado por varillas longitudinales y paralelas, en combinación con cercos rectangulares dispuestos perpendiculares a las mismas y espaciadamente, que constituyen guías o carrileras para envases, que convergen por gravedad hacia los lugares de extracción.
10. Mediante combinaciones de las citadas guías, dispo-



niendolas perpendiculares u oblicuas entre sí, se obtienen perfiles de letras publicitarias esquemáticas.

Con el fin de facilitar la explicación se acompaña a la presente memoria descriptiva de una lámina de dibujos en la que se ha representado un caso de realización que se cita a título de ejemplo.

5.

En el dibujo:

La figura única, representa una vista en perspectiva según el modelo.

10.

Haciendo referencia a los dibujos, se aprecia en su realización un dispositivo, formado por varillas -1- longitudinales, dobladas a escuadra o bien en tramos oblicuos, las cuales constituyen guías para los envases, en las que se ha dispuesto cercos rectangulares -2-. Los envases tienden por efecto de la gravedad a concurrir hacia los lugares -3- de extracción.

15.

El modelo, dentro de su esencialidad, puede ser llevado a la práctica en otras formas de realización que difieran en detalle de la indicada a título de ejemplo en la descripción.

20.

Podrá, pues construirse en cualquier forma y tamaño con los materiales mas adecuados por quedar todo ello comprendido en el espíritu de las reivindicaciones.

92407



N O T A

Describo el objeto y utilidad de la presente invención, lo que se declara como no divulgado ni practicado en España, comprende las siguientes reivindicaciones:

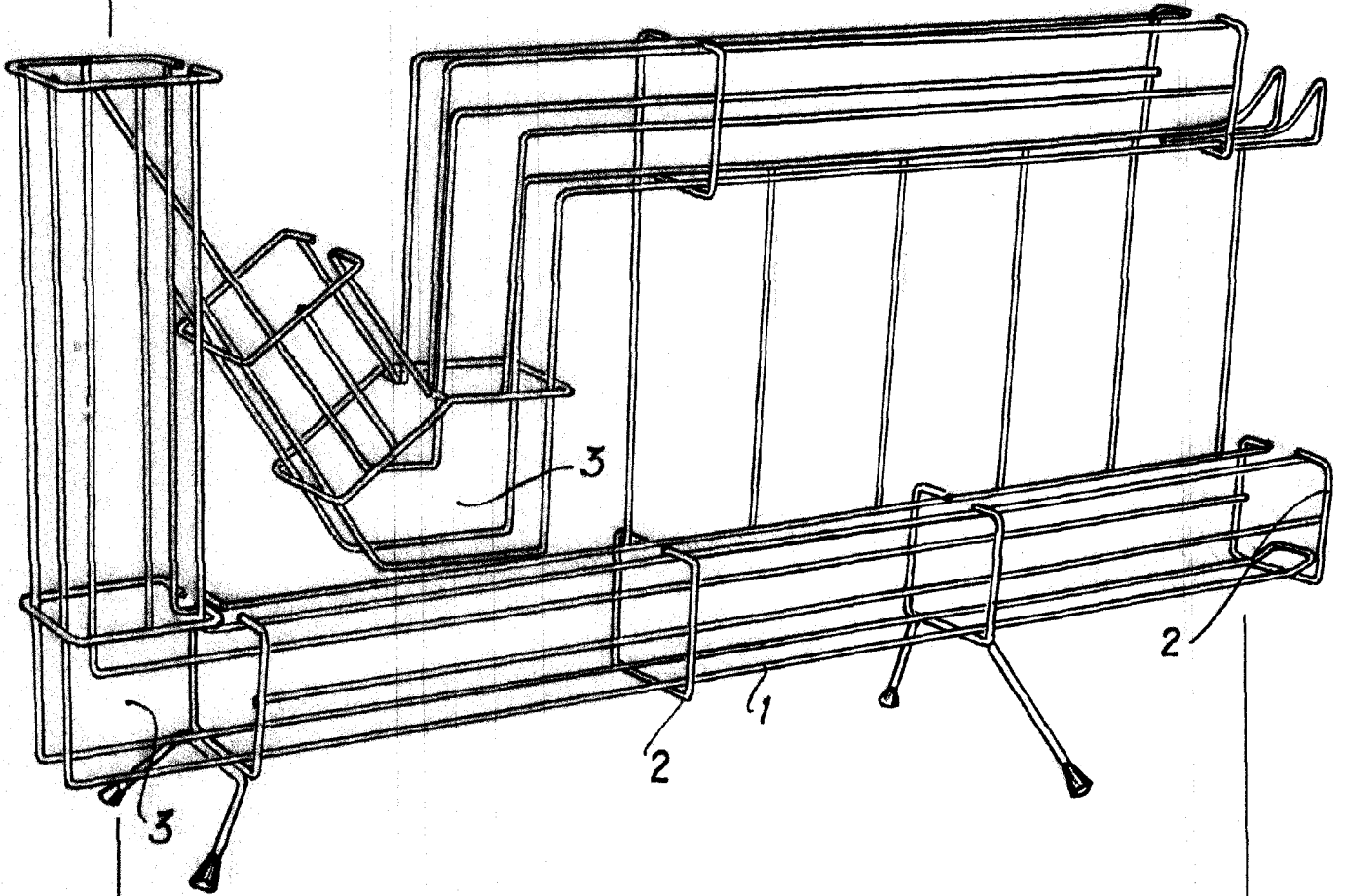
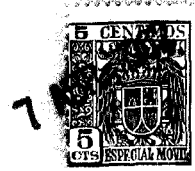
- 5. 1. Un dispositivo - armazón de índole publicitaria para suministro de envases, caracterizado esencialmente por comprender un armazón formado por varillas longitudinales y paralelas que en combinación con cercos rectangulares especialmente dispuestos u perpendiculares a las mismas, constituyen guías para envases que convergen por gravedad hacia
- 10. 2. Un dispositivo -armazón, según anterior reivindicación, en el que mediante combinaciones de las citadas guías disponiendolas perpendiculares u oblicuas entre sí, se obtienen perfiles de letras publicitarias esquemáticas.
- 15. 3. Un dispositivo-armazón de índole publicitaria para suministro de envases.

Según se describe y reivindica en la presente memoria que consta de tres páginas foliadas y escritas a máquina por una sola de sus caras, acompañadas de una lámina de dibujos.

20. Madrid, 7 de Mayo de 1952
 MARIA TERESA UBACH SERVET
 p. e.

JOSÉ ISBERT RIVALLANES
P. P.

92407



Madrid, 7 ABR. 1952
p.p. Jaime Isern