

92406

MEMORIA DESCRIPTIVA

que se acompaña a una solicitud de modelo de utilidad, por veinte años, para España y sus Posesiones, por MESA AUXILIAR DESMONTABLE, a favor de don Fortunato COHEN LOYA, de nacionalidad española, residente en Ceuta, Calle del General Franco nº 28.

-----

El presente modelo de utilidad recae sobre una mesa auxiliar desmontable. Esta mesa está dotada de un sistema de varillas, debidamente acopladas entre sí, que constituyen el soporte de una bandeja que hace de tablero, y que cuando el soporte se halle plegado puede utilizarse como bandeja independiente; un juego de diversas bandejas permite dar diferentes aspectos a la misma mesa, según los colores y dibujos que aquéllas tengan.

5

La mesita auxiliar, una vez plegada, ocupa un espacio mínimo debido a que las varillas metálicas de soporte aunque son resistente no ocupan apenas volumen.

10

92406



15

Para mejor comprensión de esta memoria se acompaña una hoja de planos que muestra un ejemplo derivado de la esencia de la invención y que se cita a título de mera orientación gráfica, sin carácter limitativo. En dichos dibujos:

La fig. 1 muestra la mesa armada.

La fig. 2 muestra la mesa con la bandeja separada, y el soporte preparado para ser plegado.

20

Según dichos planos tenemos un soporte articulado y plegable, de varilla metálica, que está constituido por cuatro varillas dobladas en ángulo y con el vértice curvado formando gancho; cada varilla a sí formada constituye dos patas de la mesa, y se referencian en los dibujos adjuntos con (1-2), (5-6), (3-4) y (7-8); los vértices por los que dichas varillas se doblan, forman los ganchos (9) que sirven para apoyo y sujeción de la bandeja (B) redonda en este caso constructivo.

25

30

Estas varillas de soporte, tienen sus terminales embutidos en unos tacos de material elástico (tal como goma o algún plástico de características similares) de tal forma que cada taco sirva de anclaje a los terminales de dos patas contiguas, y se referencian con (11) en los dibujos adjuntos.

35

Entre cada dos de los citados tacos, y correspondiendo a las patas de un mismo lado, o sea, de una misma varilla, van tandidas otras varillas en arco (10) que hacen de travesaños.

40

Como puede apreciarse, la bandeja (B) puede quitarse y ponerse a voluntad, y con varias bandejas de distintos colores o dibujos, la mesita puede ofrecer aspectos

92406



45

50

55

60

65

distintos, ya que dada la estilización del soporte, lo que más llama la atención a la vista es la bandeja. Esta mesita, como puede apreciarse, es de construcción sencilla y sumamente ligera, pese a lo cual es sumamente resistente, y su construcción resulta económica ya que solamente requiere como materiales la varilla metálica, la bandeja y los tacos de las patas; su aspecto es vistoso y sumamente decorativo y, como antes se ha dicho, separada la bandeja de su soporte, puede utilizarse como unidad independiente.

Finalmente sólo resta señalar que en el presente modelo de utilidad cabrán cuantas variantes de realización sean factibles dentro del cuadro general del mismo, pudiéndose emplear en su fabricación toda clase de materiales apropiados sin limitación.

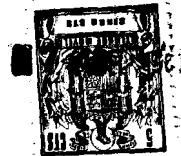
- - - - -

Nota. - Una vez debidamente descrito cuanto antecede sólo resta consignar que lo que se declara propio, nuevo y útil del solicitante es lo contenido en las siguientes:

**REIVINDICACIONES:**

1 - Mesa auxiliar desmontable, caracterizada por constar de unos soportes constituidos por varillas, y de una bandeja que acoplada sobre los mismos constituye la tabla de la mesa y que separada de ellos es factible de ser utilizada como unidad independiente.

92406



1  
70  
75  
80  
85  
90  
95

2 - Mesa auxiliar desmontable, según reivindicación 1ª caracterizada porque cada uno de los soportes mencionados está constituido por una varilla doblada en ángulo, con su vértice dispuesto hacia arriba.

3 - Mesa auxiliar desmontable, según reivindicaciones 1 y 2 caracterizada porque las citadas dobleces en ángulo de las varillas, van curvadas en dos direcciones opuestas, formando unos ganchos que sirven de sustentación y sujeción a la bandeja.

4 - Mesa auxiliar desmontable, según reivindicaciones de 1 a 3 caracterizada porque los terminales inferiores de dichos soportes van embutidos en unos tacos de material adecuadamente elástico, unidos de manera que cada terminal de un soporte y el del soporte contiguo queden embutidos en un mismo taco común.

5 - Mesa auxiliar desmontable, caracterizada, según reivindicaciones precedentes, por el hecho de que entre cada dos de dichos tacos, va tendida una varilla en arco cuyos extremos se anclan junto a los extremos de los soportes que se acoplan al mismo taco, y que antes se han descrito.

6 - Mesa auxiliar desmontable, según reivindicaciones de 1 a 5 caracterizada por el hecho de que la doblez en forma de gancho, de los vértices de los soportes, en la parte superior de éstos, está conseguida de manera que el tramo ascendente inferior de la curva sea de mayor longitud que el tramo curvado superior, a fin de aumentar la base de apoyo de la bandeja sobre sus soportes.

7 - MESA AUXILIAR DESMONTABLE.

- - - -

92406

7



Todo según va descrito en la presente memoria, que consta de cinco hojas foliadas y mecanografiadas por una sólo cara con un total de cien líneas y hoja de dibujos que adjunto se acompaña.

100

Madrid 7 abril 1962

p.a.

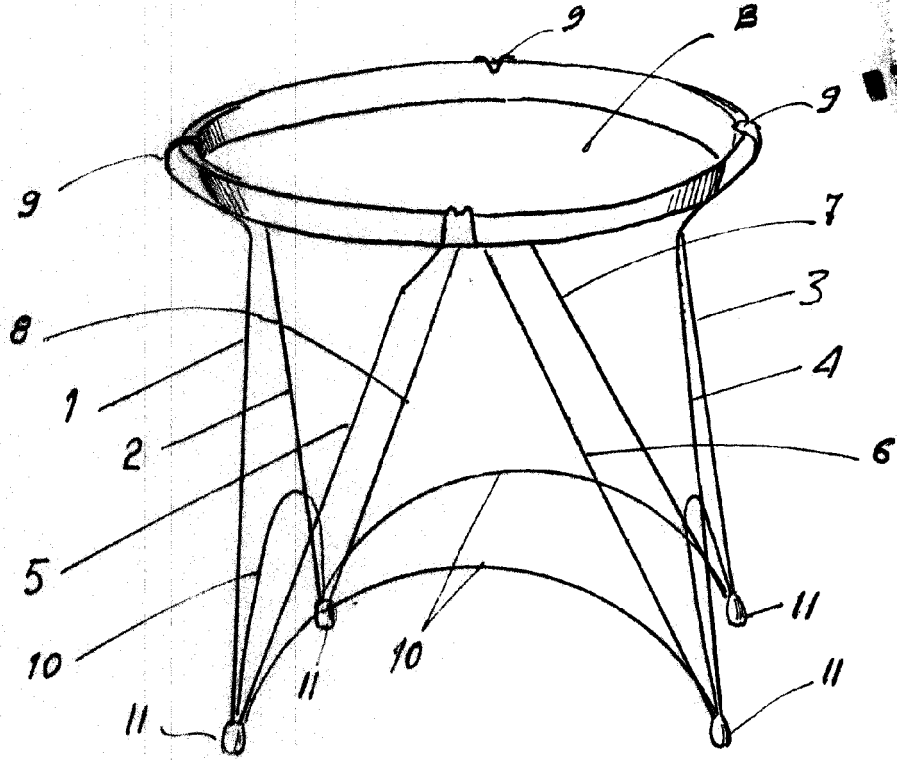


FIG. 1

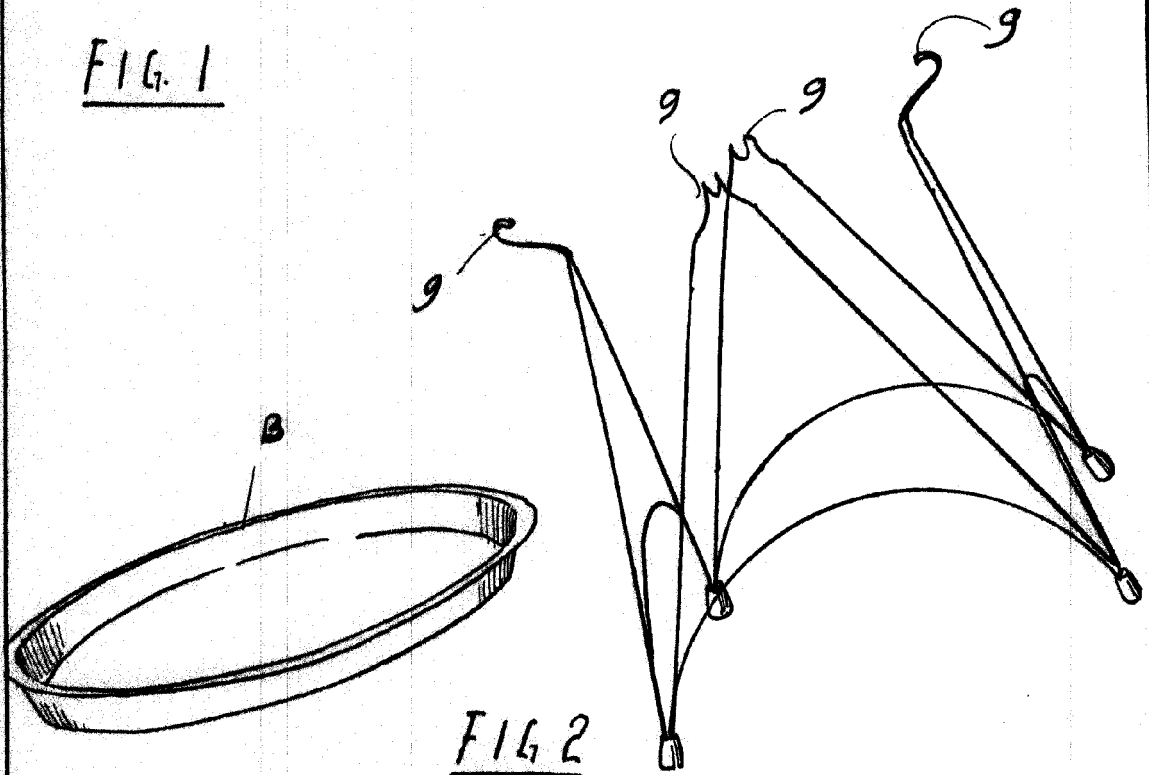


FIG. 2

MADRID 7 Abril 1962  
*[Handwritten signature]*

ESCALA VARIABLE