



MEMORIA DESCRIPTIVA

que

se acompaña a la solicitud de una patente de invención por veinte años en España a favor de los Srs. Torres y Bordas, domiciliados la calle del Dos de Mayo nº 50.- en B A R C E L O N A (España)

por

PERFECCIONAMIENTOS EN LOS ORGANOS CERRADORES DE LAS MAQUINAS PARA BOTES DE CONSERVAS Y TODA CLASE DE ENVASES METALICOS

—oOo—

La presente invención se refiere a un perfeccionamiento introducido en los órganos cerradores de las máquinas para botes de conservas y toda clase de envases metálicos, teniendo por objeto conseguir un cierre más rápido y perfecto, tanto en los botes cilíndricos como en los de cualquier otra forma.

Los indicados órganos perfeccionados se aplican indistintamente a las máquinas llamadas "de bote giratorio" por girar en ellas el bote en la operación de cierre o a las llamadas "de bote fijo" en las cuales permanece el envase inmóvil, durante la operación indicada.

En el adjunto dibujo que se acompaña a título de ejemplo se muestra una forma de realización de la invención.

Refiriéndonos a dicho dibujo, el perfeccionamiento objeto de esta patente consiste:

En un eje A, construido en material, tamaño y forma apropiados para evitar todo roce inútil; dos platillos B-B colocados en la parte superior y en la parte inferior de las rúlinas cerradoras E, con interposición de bolas de acero templado C-C', las cuales soportan todo el trabajo de cierre, consiguiéndose una rotación, fácil, rápida y evitando el desgaste de los ejes.

Este dispositivo se aplicara indistintamente a todas las maquinas de cierre a palanca, cualquiera que sea su sistema y a las automaticas de todos los sistemas, puesto que tiene aplicacion para todas.

NOTA



La presente invencion comprende las siguientes reivindicaciones:

1ª.-Un dispositivo aplicable a las maquinas para botes de conservas que evita que el eje sufra desgaste y se ataquen las rulinus cerradoras consiguiendose este efecto por medio de la traslacion del esfuerzo de trabajo a las caras superior e inferior de dichos organos.

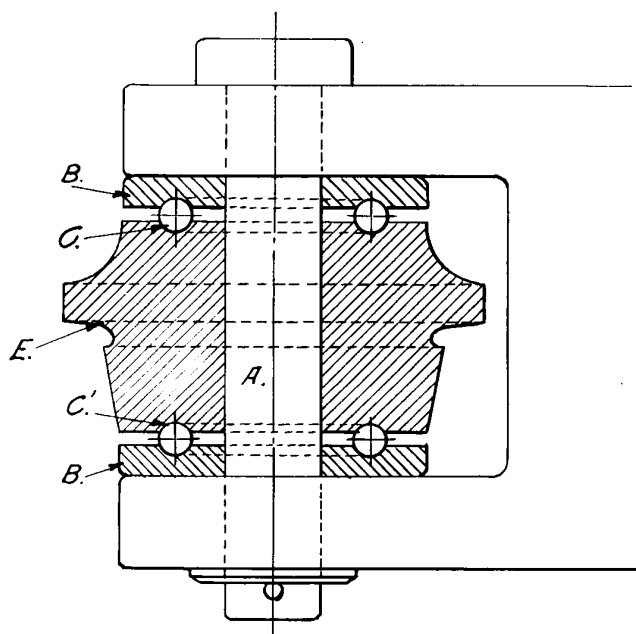
2ª.- En un dispositivo segun la reivindicacion 1, la disposicion de dos platillos, uno superior y otro inferior con bolas interpuestas.

3ª.- En resumen reivindicamos como de nuestra exclusiva invencion y como objeto sobre el que ha de recaer la patente que se solicita por veinte años en España, PERFECCIONAMIENTOS EN LOS ORGANOS CERRADORES DE LAS MAQUINAS DE BOTES DE CONSERVAS Y TODA CLASE DE ENVASES METALICOS.

Todo conforme queda descrito en la presente Memoria que consta de dos hojas escritas a maquina por una sola cara y dibujos que se acompañan a la misma .

Madrid 31 de enero de 1925

Angel Muga



Barcelona de Enero de 1925

Ingeniero