

92393-



**MEMORIA DESCRIPTIVA**  
que se acompaña a la solicitud de un

.....  
MODELO DE UTILIDAD  
.....

por VEINTE años en España, por "CAFETERA PERFECCIONADA "

.....  
.....  
.....  
a favor de

DON VICTOR SAN ILDEFONSO ARAMBURU

domiciliado en Ignacio Olañeta, 17 - ERMUA (Vizcaya)  
c/o. GARATE Y SAN ILDEFONSO, S. R. C.  
.....



92393

5 La invencion a que se refiere la presente Memoria constituye una novedad industrial, con características y ventajas que la hacen merecedora del privilegio de explotación exclusiva que por ella se solicita, de acuerdo con las prescripciones del Estatuto vigente de la Propiedad Industrial de fecha 26 de Julio de 1.929, texto refundido, publicado el 30 de Abril de 1.930.

10 Según el invento, éste se contrae como su enunciado indica, a una cafetera perfeccionada, que ha sido especialmente concebida para uso doméstico, en el que encuentra su más amplia utilidad ya que permite obtener indistintamente y de una manera rápida y sencilla al mismo tiempo, una, dos ó cuatro tazas de café.

15 La descripción de la misma se efectúa con ayuda del dibujo que se adjunta, (de la cafetera seccionada parcialmente en sentido longitudinal) y a base del cual se expone su estructura al propio tiempo que su funcionamiento.

En las figuras, las distintas referencias numéricas señaladas corresponden a los elementos y partes componentes siguientes:

(1).- Base de la cafetera que a su vez sirve para tapar la resistencia y de bandeja para depositar las tazas.

20 (2).- Resistencia eléctrica para calentar el agua.

(3).- Depósito de agua de cuatro tazas, en cuyo interior van soldados dos tubos, uno hasta el fondo y el otro hasta la mitad; este último lleva intercalada exteriormente una llave de paso que sirve para abrir o cerrar dicho tubo.

25 (4).- Tapa del depósito provista de 16 piezas de plástico, para que al agarrar la cafetera caliente no quemé los dedos.

(5).- Cierre del depósito de agua con una tuerca que en su interior lleva una goma. Está provisto de un botón de plástico para que no se caliente.

30 (6).- Llave de paso que abre o corta el paso del agua por el tubo corto.

92393

- 3 -



(7).- Cabeza de cierre excéntrico hermético.

(8).- Colador de café que tiene practicados 250 agujeros de 2 décimas y que hace innecesario el uso de filtros de papel.

(9).- Porta-colador, que está provisto de un mango de plástico y que completa el cierre.

5  
Esencialmente esta cafetera está constituida por un recipiente cilíndrico (3), uno de cuyos extremos queda verticalmente alojado en el interior de una base (1), mientras que el opuesto está obturado por un tapón (5) de material aislante y cierre hermético que permite ver-  
10 ter agua en el interior de este depósito (3), que exteriormente está guarnecido por una envoltura troncocónica (4) provista de tacos longitudinales aislantes.

15 El agua contenida en este recipiente (3), se calienta por medio de una resistencia (2) que lo envuelve en su zona interior a la base (1), cuya base presenta en la parte superior, una zona rehundida que sirve de bandeja para depositar las tazas y evitar que el goteo sobrante de café manche la cafetera.

20 En el interior del depósito de agua (3) hay dos tubos, uno que llega hasta cerca de su fondo y otro hasta media altura, que tiene exteriormente intercalada una llave de paso (6); terminando ambos tubos, que van protegidos por una carcasa, en una cabeza (7) a la que se rosca un portacolador (9) que al propio tiempo sirve para depositar el café molido.

25 Funcionamiento.- Se le echan 4 tazas de agua al depósito y se cierra con la tuerca nº 5, se coloca en el colador el café hasta llenarlo, y se cierra con la pieza nº 9. Se deja abierta la llave de paso nº 6 y se enchufa la cafetera. Pasados tres minutos salen las dos tazas y una vez haya salido el café se desconecta la cafetera.

30 Para sacar las otras dos tazas, y como ya está caliente el agua no hay más que cambiar el café por el medio que ya se explica anterior-



mente, y una vez puesto el nuevo café, se le dá una vuelta a la llave de paso para cerrar, y enchufar la cafetera y a los cinco segundos salen las otras dos tazas.

5 También, si se quiere sacar una sola taza, sirve la misma cafetera sólo echando una taza de agua al mismo depósito y cerrando la llave de paso se puede sacar una taza.

Tiene la ventaja de que con la misma cafetera, se puede sacar una, dos y cuatro tazas, y la rapidez con que pueden sacarse los cafés necesarios.

10 Hecha la descripción precedente, hemos de añadir, que los detalles de realización de la idea expuesta, pueden variar, sin que por ello cambie la esencia de la invención, que es la que se desprende de los párrafos que anteceden y la que se reivindica en la siguiente

N O T A

15 En resumen: El Modelo de Utilidad que se solicita; recaerá sobre las reivindicaciones siguientes:

20 1ª.- CAFETERA PERFECCIONADA, caracterizada porque está constituida esencialmente por un recipiente cilíndrico, uno de cuyos extremos queda verticalmente alojado en el interior de una base mientras que el opuesto está obturado por un tapón de material aislante y cierre hermético que permite verter agua en el interior de este depósito que exteriormente está guarnecido por una envoltura troncocónica provista de tacos longitudinales aislantes.

25 2ª.- CAFETERA PERFECCIONADA, caracterizada según la anterior reivindicación y porque, el recipiente que contiene el agua se calienta por medio de una resistencia que lo envuelve en su zona interior a la base, cuya base presenta en la parte superior una zona rehundida que sirve de bandeja para depositar las tazas y evitar que el goteo sobrante de café manche la cafetera.

30 3ª.- CAFETERA PERFECCIONADA, caracterizada según las reivindi-

92393

- 5 -



5 caciones 1ª y 2ª y porque, en el interior del depósito del agua hay dos tubos, uno que llega hasta cerca de su fondo y otro hasta media altura, que tiene exteriormente intercalada una llave de paso; terminando ambos tubos que van protegidos por una carcasa en una cabeza a la que se rosca un porta-colador que al propio tiempo sirve para depositar el café molido.

4ª.- Se reivindica por último, como objeto sobre el que ha de recaer el Modelo de Utilidad que se solicita: "CAFETERA PERFECCIONADA"

10 Todo conforme queda descrito y reivindicado en la presente Memoria que consta de cinco páginas mecanografiadas y dibujos adjuntos.

Madrid, 6 de Abril de 1962

ALFONSO UNGRIA

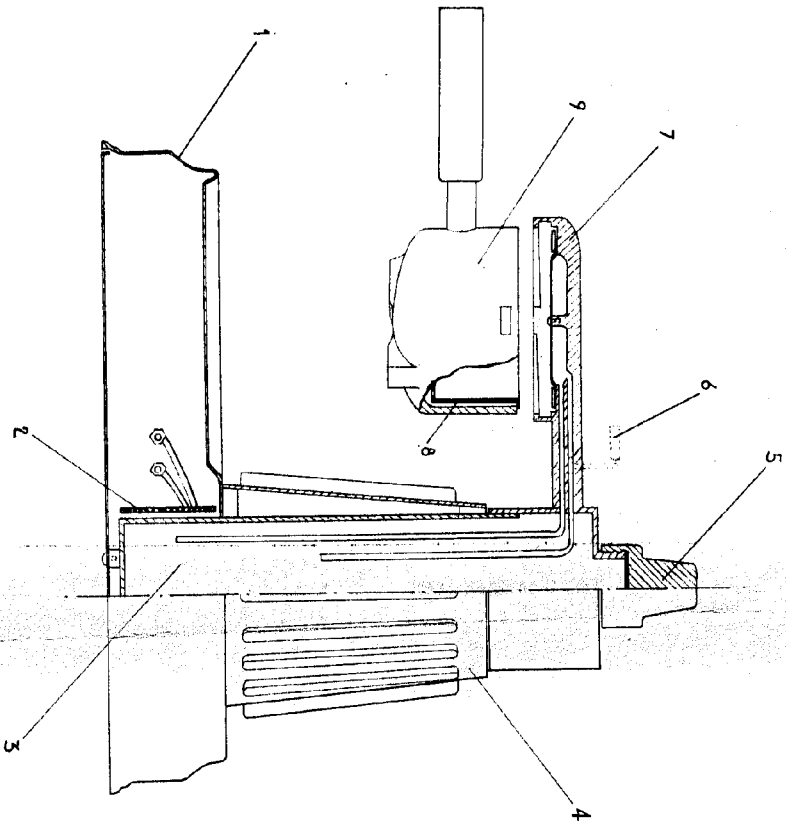
P.P.

15

D. VICTOR SAN ILDEFONSO ARAMBURU

HOJA UNICA

92393



ESCALA VARIABLE

Madrid, 6 de ABRIL  
de 1962  
ALFONSO UNGRÍA

*Victor*

de 1962