



92392

MEMORIA DESCRIPTIVA

que se acompaña a

la solicitud de un

MODELO DE UTILIDAD, por veinte años en ESPAÑA, a favor de
DON ANTONIO UCLES TORRES, de nacionalidad española, con
residencia en VALENCIA, calle de Uruguay, núm. 7

por

"PLATAFORMA SOPORTE CON RUEDAS LOCAS, PERFECCIO
NADA"

92392



5 La invención a que se refiere la presente Memoria constituye una novedad industrial, con características y ventajas que la hacen merecedora del privilegio de explotación exclusiva que por ella se solicita, de acuerdo con las prescripciones del Estatuto vigente sobre Propiedad Industrial, de fecha 26 de Julio de 1.929, texto refundido publicado el 30 de Abril de 1.930.

10 Las reivindicaciones sobre las que recayó el Modelo de Utilidad número 89.908, a favor de este mismo solicitante, se caracterizaron esencialmente por establecer como elementos constitutivos de aquella plataforma un aro metálico provisto de lengüetas radiales internas en las que van montadas las ruedas orientables, teniendo dispuesto entre cada dos ruedas y siendo solidario del aro, un taco elástico que sirve de amortiguador y está situado a un nivel ligeramente más alto que el del suelo.

15 Si bien la disposición de las ruedas y la función de los tacos flexibles ha dado los resultados previstos, la utilización práctica de la plataforma en cuestión ha demostrado que las lengüetas internas, sin perjuicio de la gran resistencia de que están dotadas, quizás ofrecen una superficie de sustentación algo exigua para la especial estructura de las botellas de gas butano que principalmente soportan. Se ha previsto no obstante, la sustitución de los tacos flexibles por ruedas fijas de menor altura que las orientables, para resolver eficazmente, los posibles atascamientos originados por el contacto de aquellos con el suelo al producirse cualquier inclinación de la plataforma sobre la zona que dichos tacos ocupan.

20
25
30 Vamos a describir como objeto de la presente soli-



92392

35 citud, según se desprende del enunciado, una plataforma soporte con ruedas locas, perfeccionada.

Los perfeccionamientos establecen que dicha plataforma soporte sea de las constituidas por un aro sustentado por ruedas locas, cuyo aro está dotado a su vez, de ruedas fijas de menor altura, dispuestas alternativamente con aquellas en su base, y se caracterice esencialmente por el hecho de que la superficie interna que limita el aro esté ocupada por una plataforma circular de gran radio, con orificio central, junto a cuyo borde periférico se fijan los ejes de las ruedas locas y, respectivamente, de las ruedas fijas. Se han previsto en puntos diametralmente opuestos de dicha superficie dos gatillos en forma de palanca, verticalmente dispuestos y accionables a voluntad, que constituyen enganches para el borde interno de las bases de las botellas de gas que han de sustentar, por cuyos gatillos se solidariza la plataforma con dicha botella.

40 La realización práctica de la idea expuesta está representada en los dibujos que se acompañan, cuya figura 1ª, nos ofrece una vista, en perspectiva, de la plataforma soporte en cuestión, en tanto la figura 2ª, muestra una vista, en sección, de dicha rueda.

50 La describiremos, basándonos en esta referencia, como de las constituidas por un aro -1- sustentado por ruedas locas -2- cuyo aro -1- está dotado también de ruedas fijas de menor altura -3- en su base, estableciendo que la superficie interna limitada por el aro, sea una plataforma circular -4-, de gran radio, con orificio central -5-. En puntos diametralmente opuestos de dicha plataforma -4-, se han previsto dos gatillos -6-, verticalmente dispuestos y

35

40

45

50

55

60

92392



accionables a voluntad, que constituyendo enganches para el borde interno de las bases de las botellas, solidarizan la plataforma -4- con la botella que soporta.

65

Como puede apreciarse, la plataforma soporte con ruedas locas, perfeccionada, incorpora a las ventajas de permitir con gran facilidad y rapidez el traslado de las botellas de gas; de poseer una facilidad de maniobra realmente extraordinaria debido a la disposición de las ruedas orientables; de su gran solidez y de la difícil avería de sus piezas consistentes y sencillas, la facultad de constatar de una gran superficie de sustentación, y la novedad de presentar en la misma elementos de anclaje accionables a voluntad que solidarizan dicha superficie o plataforma con las botellas soportadas por la misma, al tiempo que cualquier posible inclinación que reciba sobre el plano horizontal de apoyo de las ruedas locas queda resuelta sin atascamiento, por el rodaje que, en este caso, adquieren las ruedas fijas, que se encuentran alternadas con aquellas.

70

75

80

Hecha la descripción precedente es necesario añadir, que los detalles de realización de la idea expuesta pueden variar, sin que por ello cambie la esencia de la invención, que es lo que se desprende de los párrafos que anteceden y lo que se reivindica en la siguiente

N O T A

85

En resumen: El Modelo de Utilidad que se solicita, ha de recaer sobre las reivindicaciones siguientes:

90

1ª.- PLATAFORMA SOPORTE CON RUEDAS LOCAS, PERFECCIONADA, de las constituidas por un aro sustentado por ruedas locas, caracterizada esencialmente por el hecho de que la superficie interna que limita el aro está ocupada por



92392

95

una plataforma de gran superficie circular con orificio central, junto a cuyo borde periférico se fijan los ejes de las ruedas locas y de unas ruedas fijas de menor altura, alternadas con aquellas, previéndose en puntos opuestos gatillos en forma de palanca, verticalmente dispuestos y accionables a voluntad, que constituyen enganches para el borde interno de las bases de las botellas de gas u otros que han de sustentar, por cuyos gatillos se solidariza la plataforma con dicha botella.

100

2ª.- Se reivindica por último, como objeto sobre el que ha de recaer el Modelo de Utilidad que se solicita "PLATAFORMA SOPORTE CON RUEDAS LOCAS, PERFECCIONADA".

105

Todo tal y como queda descrito y reivindicado en la presente Memoria que consta de cinco hojas escritas a máquina por una sola cara y dibujos que se acompañan.

Madrid, 6 de Abril de 1.962

ALFONSO UNGRIA

PP.

92392



figura 1ª

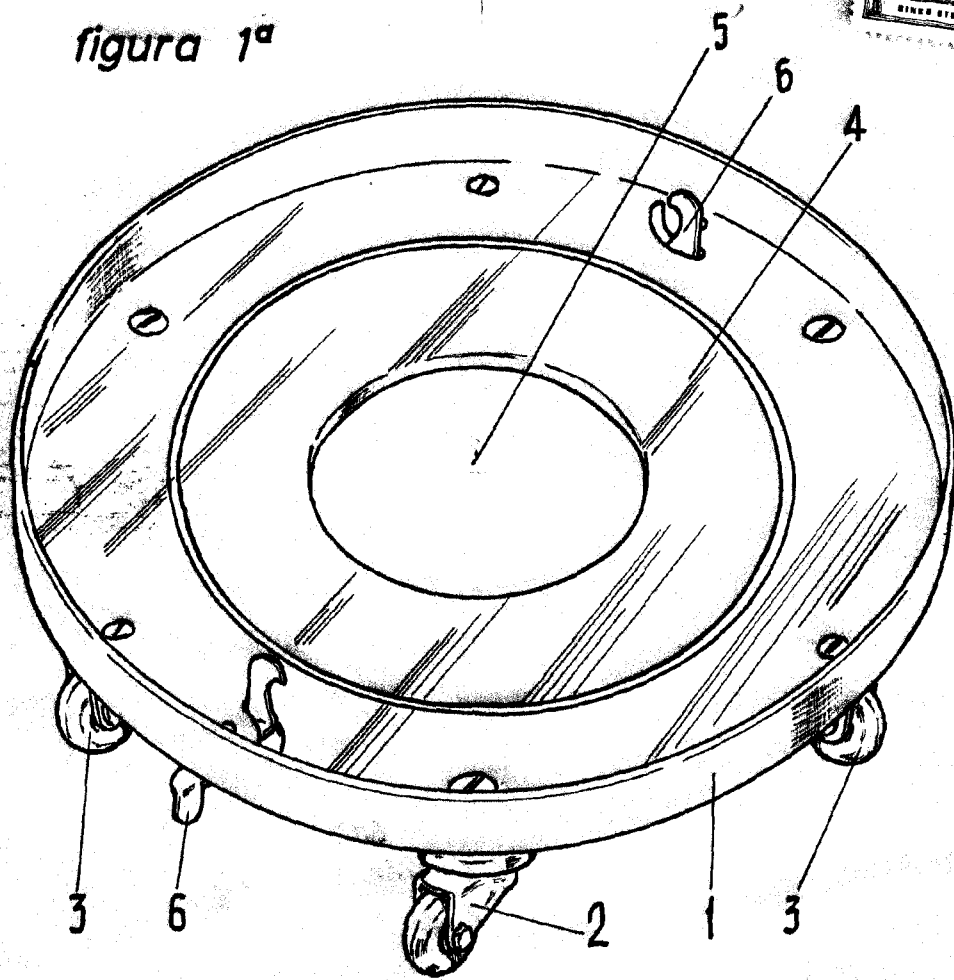
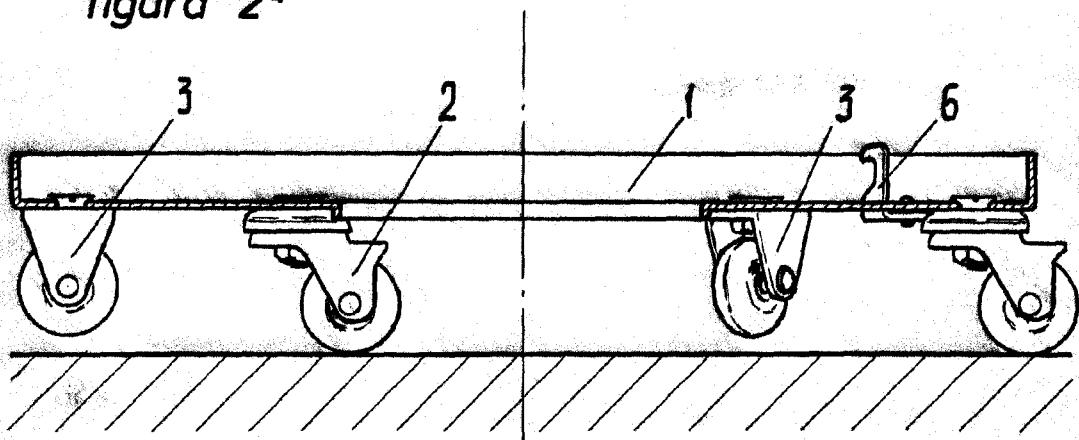


figura 2ª



ESCALA VARIABLE
MADRID, 6 DE Abril DE 1922
ALFONSO UGARTE

Handwritten signature or initials.