



92390

Memoria Descriptiva

para

un Modelo de Utilidad

por veinte años en España

a favor de

Don Tomás Perez Rodriguez

residente en

Bilbao, José M^o Escuza n^o 18

por:

"FITILLERA IMPROSCABLE"



92390

5 El presente modelo de utilidad se refiere a una pitillera impermeable, es decir, en la que está asegurado el cierre hermético, que aísla los cigarrillos y las cerillas del exterior, de modo que resulta de empleo especialmente indicado para bañistas, y en general personas que puedan penetrar en el agua por deporte o índole de su trabajo.

En su conjunto forma un estuche paralelepípedo rectangular, que presenta, en las proximidades de dos de sus esquinas, correspondientes a uno de los lados menores, orificios para recibir a presión o a rosca tapones que aseguran el indicado cierre hermético.

10 Uno de esos orificios se corresponde con la parte mayor del estuche, destinada a alojar los pitillos o cigarrillos, y el otro con un alojamiento menor o cerillera, absolutamente independiente del primero, por tabiques interiores dispuestos al efecto. Es decir, en la disposición que se reivindica está asegurado el aislamiento de las cerillas respecto a los pitillos.

15 Complemento de la disposición indicada, es que en la parte del estuche opuesta a la que lleva los mencionados tapones, es decir, en la base del mismo, va montada la tira de material adecuado para servir de rascador.

20 Concretaremos las características de la pitillera impermeable que se reivindica, con referencia a las adjuntas figuras, que corresponden únicamente a una forma de ejecución, sin carácter alguno limi

92390



tativo, que se presenta a título de ejemplo de realización con el fin indicado, ya que la forma, dimensiones y materiales con que se fabriquen las distintas piezas, serán en cada caso las que se estime pertinentes, para la aplicación concreta de que se trate, sin que tales variaciones, así como las que puedan hacerse en detalles de presentación u organización, afecten a la esencialidad reivindicada, por lo que las pitilleras impermeables que se fabriquen, de acuerdo con la idea general reseñada, y cualquiera de esas modificaciones, no serán sino variantes, igualmente comprendidas y protegidas por el presente registro.

5

La figura 1 ilustra: en A, la proyección en planta de la pitillera, vista por la parte superior; en B la sección en alzado; y, en C, la vista lateral. En esta última figura C, se señala en O-P el plano que dá lugar a la sección representada en la figura anterior.

10

La figura 2 muestra la sección correspondiente al plano M-N, señalado en la figura 1-B.

15

Con referencia a dichas figuras y a los números que sobre ellas designan las partes y detalles de la pitillera representada, que interesan a los fines de esta memoria, la descripción de la misma es como sigue:

20

El estuche 2 presenta: un alojamiento para los cigarrillos 1, a los cuales se dá salida por el orificio cerrado por el tapón 3; y un compartimento 5, totalmente independiente del anterior, para las cerillas 6, que se extraen por otro orificio análogo al anterior cerrado con el tapón 4.

25

En la parte inferior de la pitillera, va dispuesto el rascador 7.

92390

6



N O T A

El presente modelo de utilidad comprende las siguientes reivindicaciones:

5 1.- Pitillera impermeable, caracterizada porque el recipiente rectangular aplanado, hermético, que la constituye, presenta en una de sus caras menores, y en la proximidad de las correspondientes esquinas, dos alojamientos troncocónicos, para otros tantos tapones que se sujetan con cierre también hermético, uno que dá acceso al alojamiento de los cigarrillos, y otro que comunica con un compartimiento destinado a las cerillas, formado por tabiques interiores, que aíslan completamente las cerillas de los cigarrillos.

10 2.- Pitillera impermeable.

Según se describe y reivindica en la presente memoria descriptiva y se ilustra con los planos reglamentarios que a la misma se acompañan.

15

Consta esta memoria de cuatro hojas foliadas y escritas a máquina por una sola de sus caras.

Madrid, a 6 ABR 1902

GUILLERMO ROEB

P. P.

4 92390

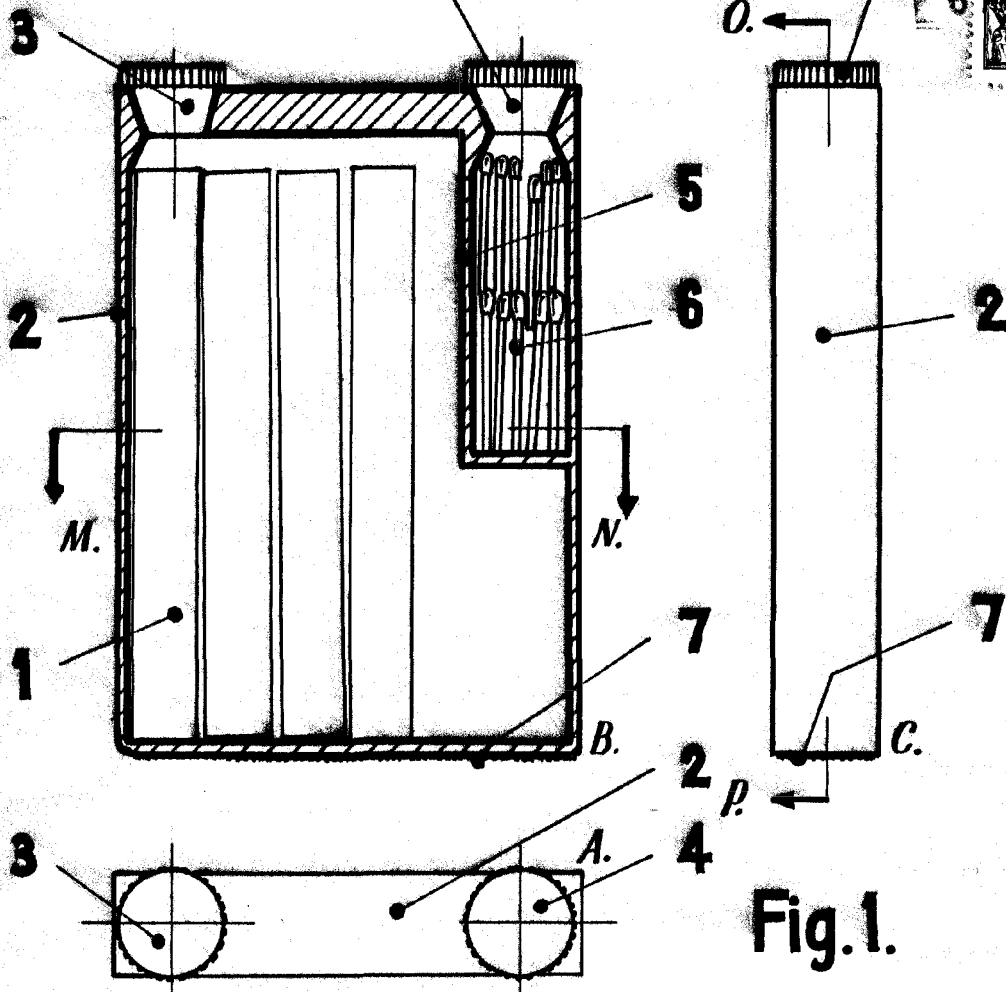


Fig. 1.

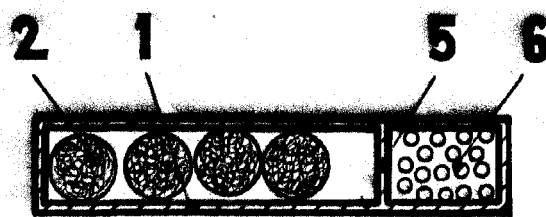


Fig. 2. ESCALA VARIABLE

GUILLEMO ROEB

P. P.

Guillermo Roeb

1979