

92388



MEMORIA DESCRIPTIVA

correspondiente a un

MODELO DE UTILIDAD

por veinte años

para todo el territorio español

A favor de:

D. AGUSTIN MARIA MOCOROA MUGICA.

de nacionalidad española

Residente en:

ZARAGOZA, General Mola, 1.

Por:

"UNA CAJA-LABORATORIO PORTATIL"

-----:oOo::oOo:-----



5.

Tiene por objeto la presente Memoria, de acuerdo con su enunciado, la descripción de una caja-laboratorio portátil, de gran utilidad para el estudio de la química elemental experimental, tanto en los centros docentes de importantes localidades, como en el medio rural, carente de elementos de ensayo y experimentación de laboratorio.

10.

Gracias a su especial diseño, acorde con un bien estudiado plan de desarrollo pedagógico, esta caja-laboratorio presenta importantes ventajas sobre cuantas realizaciones prácticas han sido hasta el presente orientadas en el mismo sentido o para cubrir necesidades análogas. Así el conjunto resulta entre otras cosas extraordinariamente compacto, completo, manejable, y perfectamente adaptado al fin específico para el que ha sido proyectado, sin que tal circunstancia suponga una servil restricción frente a otras posibilidades más amplias derivadas de la curiosidad científica o del espíritu creador del estudiante.

15.

20.

En esencia, el objeto de esta memoria está constituido por una caja o estuche sólido y de unas dimensiones que permiten la máxima capacidad dentro de los límites de la portabilidad.

25.

El interior del estuche queda cuidadosamente compartimentado mediante unos tabiques divisorios y una bandeja separable. Una importante partida del contenido corresponde a recipientes que guardan sustancias de acuerdo con un plan del cual figura una exposición impresa en cada estuche, sirviendo de guía operativa o cuaderno de prácticas de laboratorio.

30.



Para la mejor comprensión de todo ello, se describirá seguidamente la aludida caja-laboratorio, con referencia a los dibujos que se acompañan, en los que se representa, sencilla y esquemáticamente y sólo a título de ejemplo no limitativo una forma preferente de realización, susceptible de cuantas modificaciones de detalle no supongan una alteración sustancial de sus características esenciales.

En dichos dibujos:

10. La fig. 1 muestra una vista general del estuche al que se ha dado un corte visible para contemplar parte de su contenido, precisamente por la parte del fondo en la que se alojan los frascos conteniendo sustancias.

15. La fig. 2, muestra abierto el estuche, y visible tanto el material del piso superior, como el situado detrás de la bandeja.

La fig. 3, muestra en perspectiva la mencionada bandeja.

20. Según el ejemplo de ejecución ilustrado, se prevé un estuche separado en dos pisos, uno superior -1- y otro inferior -2-. Ambos están separados entre sí por una bandeja, a su vez compartimentada para contener o alojar ordenadamente frascos u otros recipientes.

25. La tapa -3- presenta una inclinación que le permite ser utilizada como pupitre o mesa de trabajo al quedar abierta.

Un recubrimiento o acabado a base de pintura antiácido comunica al conjunto la necesaria duración é inalterabilidad.

30.



En el interior del estuche van ordenadamente dispuestos los siguientes elementos:

5.

En el piso inferior -2- veintiseis botes grandes de cristal y nueve pequeños. Con ellos queda completo el citado piso.

Los compartimentos para frascos -4- contienen cinco frascos cuentagotas de cristal con reactivos. Por detrás de -4- los compartimentos -7- alojan los veintisiete frascos cuentagotas de polietileno -15-.

10.

Las partes delantera -5- y trasera de la bandeja que determina la parte superior -1- sirven de apoyo a tales elementos. La última de ella se apoya sobre una tabla divisoria vertical -6-, en cuyo espacio tienen asiento una lamparilla de alcohol -8-, un frasco lavador de polietileno -9-, y una gradilla -10- con doce tubos de ensayo; todo este justamente detrás de la parte que aparece como frontal en la fig. 3.

15.

Como consecuencia de tan racional distribución, aún tienen cabida los siguientes elementos:

20.

Un tubo de ensayo grande -11- con tubo de desprendimiento.

una cubeta de polietileno -12- para aguas residuales. Esta se vé invertida en la fig. 2, sobre algunos frascos cuentagotas.

25.

Una cucharilla de plástico -13-.

Una placa de loza barnizada para reacciones a la gota -14-.

30.

También se incluyen otros elementos auxiliares de menor importancia en lo que se requiere a su espacio ocupado. Tal un hilo de platino y un soplete de



beca para efectuar ensayos pirométricos.

5.- Indudablemente son circunstancias sujetas a posible variación dentro del ámbito de esta protección legal, las cantidades de elementos, frascos, recipientes, etc., así como sus dimensiones, las sustancias contenidas en ellos, los materiales de que los mismos están fabricados, y otros análogos atributos. Los que se han citado de una manera determinada en la precedente Memoria, corresponden simplemente a un ejemplo de realización que ha sido llevado a la práctica con excelente resultado, sin que ello presuponga la imposibilidad o inconveniente de otros muchos.

10.-

N O T A

15.- En resumen: La Patente de MODELO DE UTILIDAD, recaerá sobre las particularidades de las siguientes reivindicaciones:

20.- 1.- UNA CAJA-LABORATORIO PORTÁTIL, esencialmente caracterizada por un estuche de tapa abatible y dotada de medios de cierre, cuya tapa presenta la adecuada inclinación que la transforma en la posición de abierta en pequeño pupitre o mesa de trabajo, estando las superficies acabadas con una pintura antiácido, y disponiendo el interior del estuche de unas especiales compartimentaciones, que pueden servir de asiento a los

25.- bordes anterior y posterior de una bandeja, así mismo compartimentada, que divide el recinto del estuche en dos pisos, uno superior y otro inferior, en cuyos pisos se disponen los recipientes conteniendo los reactivos de un grupo determinado, así como elementos para operar, todo ello de acuerdo con los límites de un librito

30.-

92388 - 6 -



explicativo que acompaña al conjunto:

2.- "UNA CAJA-LABORATORIO PORTÁTIL", según se describe y reivindica en la presente Memoria que consta de seis hojas escritas a máquina por una solamde sus caras y se ilustra en los dibujos que a la misma se acompañan.

5.

Madrid, 5 de Abril de 1.962

AGUSTIN MARIA MOCOROZA MUGICA.

P.A.

El Agente Oficial.

92388

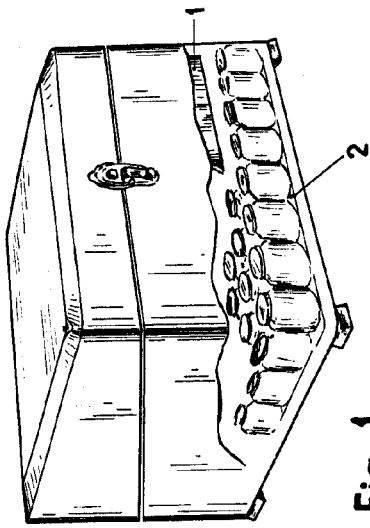


Fig. 1

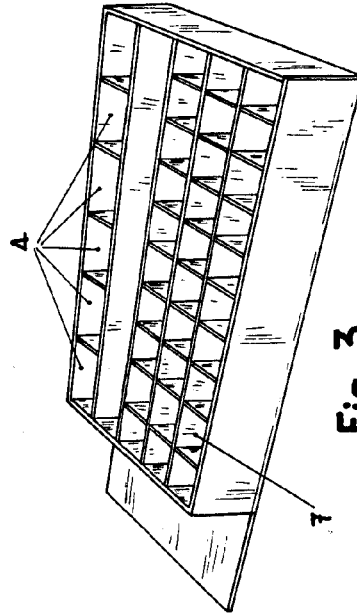


Fig. 3

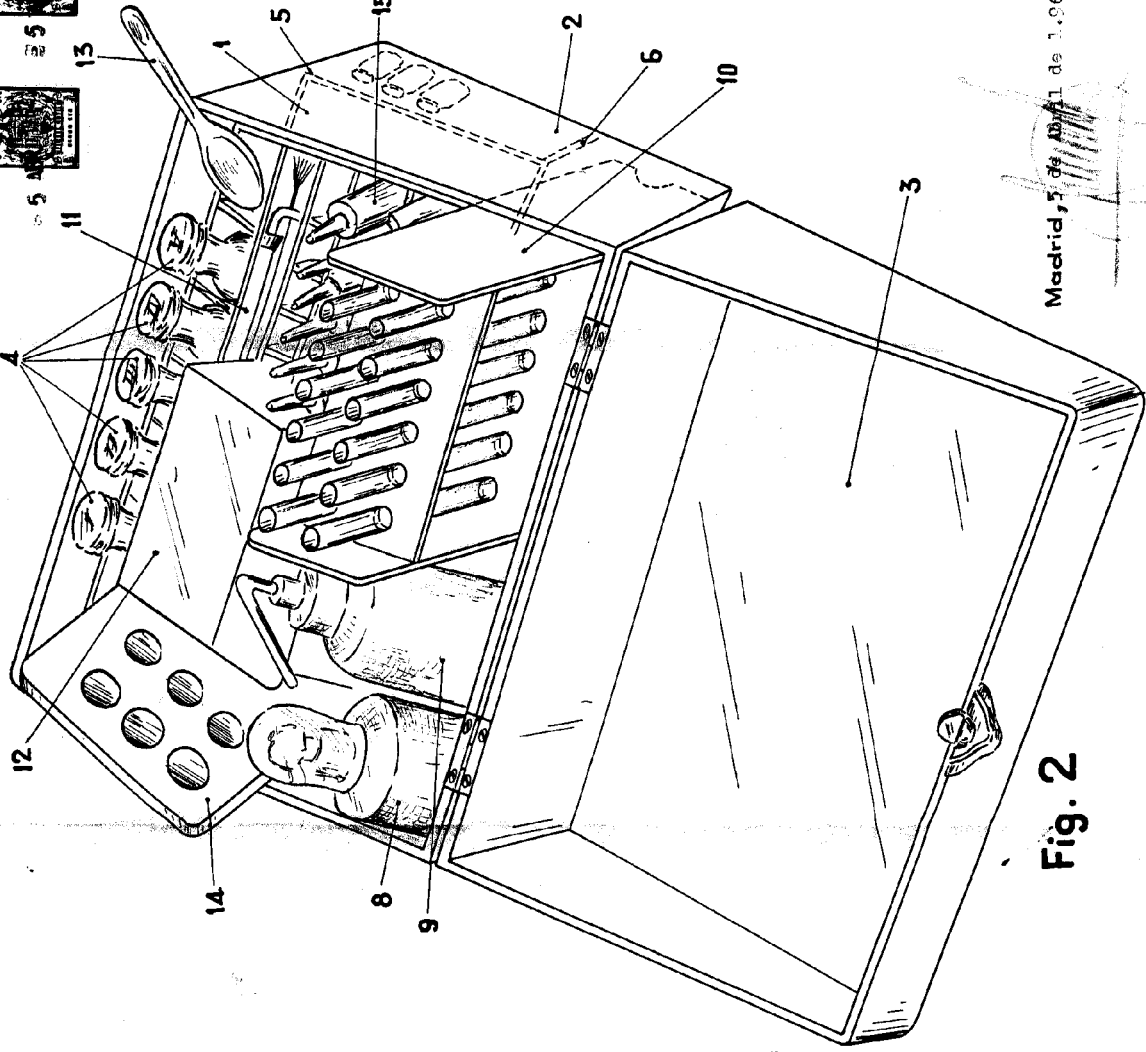


Fig. 2

ESCALA VARIABLE

Madrid, 5 de Mayo de 1962

Hoja única

