

82384



MODELO DE UTILIDAD

----- a favor de -----

--- "POVEDANO, SOCIEDAD LIMITADA" ---

----- que ha de recaer sobre -----

HORQUILLA AMOVIBLE PARA APOYO DE TABLONES

Memoria Descriptiva

El presente Modelo de Utilidad tiene por objeto la consecución de una HORQUILLA AMOVIBLE PARA APOYO DE TABLONES con la posibilidad de adaptarse a un Puntal de constitución tubular y utilizarse en la ejecución de los encofrados y forjado de plantas.

5 Dicha HORQUILLA está constituida por un elemento en forma de U, el cual lleva en el centro de su base inferior un pivote que se encaja en el interior del tubo del Puntal.

Esta HORQUILLA es de una simplicidad sumamente extrema y de sencilla adaptación al Puntal, permitiendo con su utilización eliminar todo Puntal de tipo especial para la realización de los encofrados o forjado de plantas.

Se describe a continuación con mayor detalle el presente Modelo de Utilidad con referencia al Plano adjunto, en el que se representa un ejemplo práctico de realización del mismo.

15 La figura representa una vista de la HORQUILLA AMOVIBLE PARA APOYO DE TABLONES con la particularidad de los elementos que constituyen este Modelo de Utilidad.

En la parte central de un perfil plano, plegado en forma de U (1), y en su base inferior, se acopla y fija mediante soldadura un pivote (2), ya sea éste macizo o tubular.

20 El perfil en U está fijado a su vez sobre unos perfiles planos (3) que sobresalen de la base inferior de dicha U, y sobre los cuales se acoplan y fijan unos refuerzos en forma de escuadra (4) que se fijan asimismo a cada una de las caras externas del referido perfil en U, al objeto de evitar posibles deformaciones del mismo y proporcionando al mismo tiempo una mayor solidez al conjunto.



En cada una de las caras exteriores del perfil en U lleva unos orificios con la finalidad de inmovilizar mediante unos simples clavos los tablones que hayan de situarse en el interior de la HORQUILLA así formada.

Como podrá observarse por lo descrito esta HORQUILLA permite el acoplamiento sencillo y rápido de los Tablones que han de utilizarse como soporte en los encofrados o forjado de plantas, siendo por otra parte esta HORQUILLA AMOVIBLE un elemento de fácil adaptación al Puntal tubular que se utilice en los apeos de los encofrados en general.

La naturaleza y objeto del Modelo de Utilidad que se deja suficientemente descrito se hacen a título ilustrativo, y en su realización podrán ser variables las dimensiones y materiales, como asimismo aquellos detalles accesorios y secundarios que no alteren, cambien o modifiquen la esencialidad del Modelo de Utilidad propuesto.

N O T A
=====

El Modelo de Utilidad que se solicita en España por veinte años, según la vigente legislación, deberá recaer sobre HORQUILLA AMOVIBLE PARA APOYO DE TABLONES según las siguientes

45

REIVINDICACIONES:

- 1ª.- HORQUILLA AMOVIBLE PARA APOYO DE TABLONES caracterizada porque lleva en su parte inferior un pivote, ya sea macizo o tubular, permitiendo su adaptación a un Puntal de constitución tubular.
- 2ª.- HORQUILLA AMOVIBLE PARA APOYO DE TABLONES, según la reivindicación anterior, caracterizada porque lleva en su base unos perfiles planos sobre los cuales se acoplan y fijan unos refuerzos en forma de escuadra que se unen a su vez a cada una de las caras exteriores de la HORQUILLA, al objeto de proporcionar una mayor solidez al conjunto.
- 55 3ª.- HORQUILLA AMOVIBLE PARA APOYO DE TABLONES, según las anteriores reivindicaciones, caracterizada porque en cada una de sus caras lleva unos orificios para permitir inmovilizar mediante unos simples clavos el Tablón a situar en su interior.
- 4ª.- Por HORQUILLA AMOVIBLE PARA APOYO DE TABLONES.

=====

La presente MEMORIA consta de un Plano único y de dos hojas mecanografiadas en forma reglamentaria de la HORQUILLA AMOVIBLE PARA APOYO DE TABLONES que se describe en las líneas precedentes a los fines especificados.

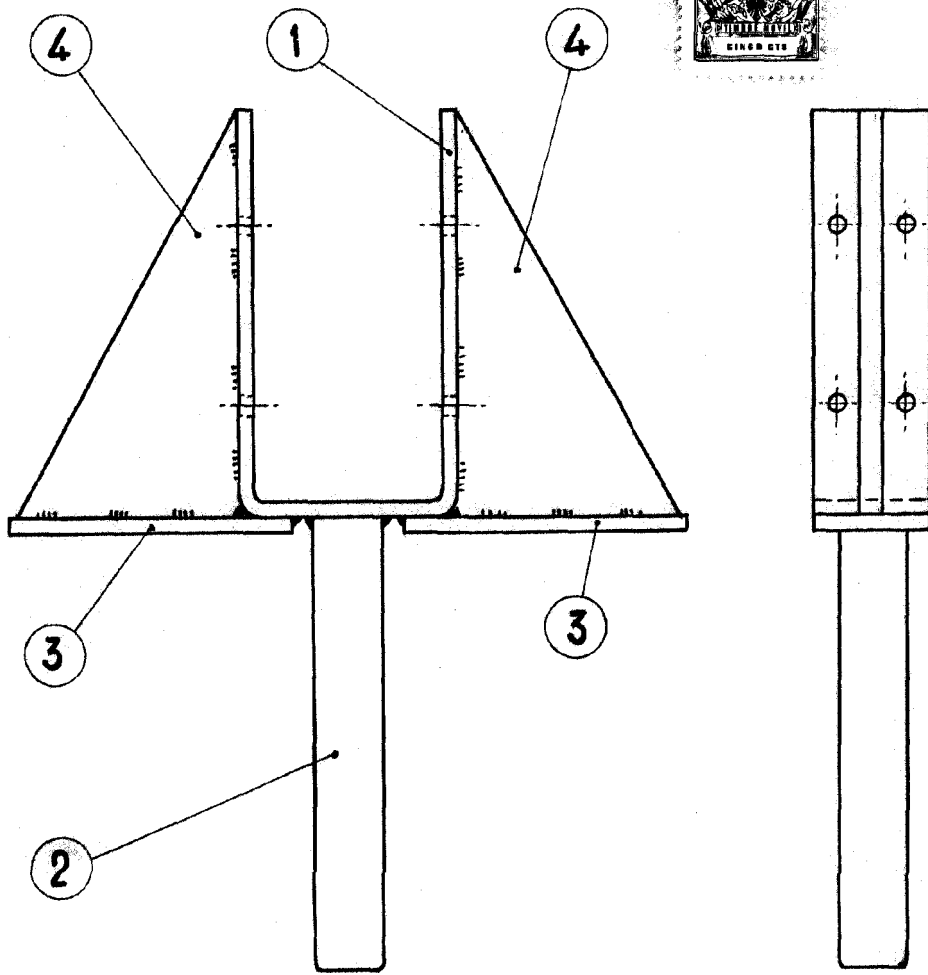
Madrid, a tres de Abril de mil novecientos sesenta y dos.

Per Povedano, S. L.
El Director-Gerente

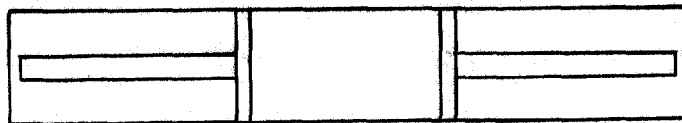
92.84

- 2 -

Fdo: F. Povedano Rosado



92384



Madrid, abril 1962

Por POVEDANO, S. L.
El Director-Gerente

Fdo: F. Povedano Rosado
Escala variable