



92377,

M O D E L O D E U T I L I D A D

que, por veinte años, se solicita como propio y nuevo, a favor de DON SEGUNDO MARTINEZ BARRERA, de nacionalidad española y domiciliado en Jativa (Valencia) Av. Selgas, núm. 2; y que ha de recaer sobre:

"" ENVASE PLEGABLE PERFECCIONADO ""

=====

M e m o r i a d e s c r i p t i v a.

-o-o-o-o-o-o-o-o-o-o-

El presente registro de Modelo de Utilidad, tiene por objeto garantizar la explotación exclusiva en todo el Territorio Nacional y sus Colonias, de un envase plegable perfeccionado, de acuerdo con la



5. descripción detallada que del mismo se realiza, debiendo interpretarse siempre este concepto en su mas amplio sentido y nunca en limitativo.
- Este resultado industrial mejora notablemente todo cuanto sobre el particular se conoce y utiliza
10. actualmente, tanto por su sencillez constructiva, como de aplicación, montaje y desmontaje, resistencia, duración, indeformabilidad, completa recuperación, ligero de peso, estetico, higiene y economia.
- El envase cuyo registro se preconiza, tiene
15. una especial aplicación para contener frutas y demas productos similares, no existiendo sobre el particular ninguna limitación.
- Las ventajas principales del nuevo envase, son entre otras las siguientes:
20. Ocupación de espacios reducidos en su fase de plegado, permitiendo su apilamiento apto para su transporte y almacenaje en vacio, estando calculado el ahorro de cubicación en 1/5 sobre los envases armados.
- Puede ser construido en cualquier clase de material conveniente, tal como plastico, maderas y similares y como ventaja de su peso, este es de un 50% menos que los tipos normales.
25. El sistema es plegable en su totalidad, siendo de solida construcción, permitiendo el montaje y desmontaje con rapidez y con toda facilidad, sin precisión
30. de herramientas y por cualquier persona, incluso mujeres y niños.
- Permite el facil retorno y envío de las cajas plegadas, con la ventaja de que todas sus partes van unidas y por tanto resultan de imposible separación
35. y perdida.



Se pliegan ócs laterales hacia arriba y otros dos hacia abajo, así como dos aletas, que sirven de asiento para superposición de cajas. También pueden quedar todos los laterales y aletas en una misma superficie y todo sin que separen ó pierdan las distintas piezas.

40.

Para mejor comprensión del invento, se adjunta a la presente memoria descriptiva, una hoja de planos en la que a título de ejemplo, se representan todas y cada una de las partes que lo forman y relación que guardan entre sí.

45.

En la citada hoja de dibujos, queda representado:

50.

FIGURA PRIMERA.- Muestra una vista en perspectiva del envase objeto de este registro, apreciado en la fase de plegado ó de despliegue.

55.

FIGURA SEGUNDA.- Representa otra vista en perspectiva del citado envase de la posición armada ó de uso.

En dichas figuras se aprecian las siguientes referencias:

60.

A.- Aletas articuladas, situadas en número de dos por cada envase y que permiten que una vez el envase en posición armada, sirvan para sustentación de otras cajas envases superiores situadas en superposición, evitándose el aplastado de los frutos.

Dichas aletas son abatibles, merced a la disposición de unas bisagras plasticas ó similares.

65.

B.- Indica la colocación de este tipo de bisagra.

C.- Corresponde a dos laterales superiores para armado de la caja-envase.



70. Dichos laterales son asimismo abatibles por la disposición de otras bisagras iguales ó similares a las descritas en la anterior referencia.

75. Estos laterales están constituidos por elementos longitudinales y transversales, ensamblados entre sí convenientemente para formar una superficie de imposible separación.

D.- Plano de fondo del envase, de forma y dimensiones apropiadas, sobre cuyos bordes se acondicionan los laterales correspondientes.

80. Esta base presentara en forma y dimensiones ajustadas a las propias de los laterales.

Asimismo esta constituida por elementos longitudinales y transversales, previstos en disposición regular.

85. E.- Laterales plegables inferiormente, acondicionados en bordes opuestos de la base -D- referida.

F.- Terminales extremos de estos planos -E- que permiten el acoplamiento de las aletas articuladas -A-.

90. En la Fig. 2ª, de la adjunta ilustración se aprecia con todo detalle este acoplamiento.

G.- Tornillos de fijación entre sí de los planos mencionados, fácilmente armables y desarmables para estructurar y desmontar la caja- envase.

95. Esta caja envase podra desplegarse totalmente, basculando sus laterales en la misma rasante superficial que la base correspondiente.

Los laterales son fijados a la citada base por medio de la disposición de bisagras mencionadas.

Este envase sera fabricado con los materiales



100. mas convenientes y en las dimensiones mas apropiadas.

Descritas suficientemente la naturaleza del Modelo de Utilidad, se hace constar expresamente que cualquier modificación de detalle que se introduzca en el mismo, se considerará incluida dentro de esta

105. protección en tanto que no altere ó modifique esencialmente su finalidad característica.

Por último, se declaran de novedad y utilidad, en España, las siguientes:

REIVINDICACIONES

110. PRIMERO.- Por envase plegable perfeccionado, caracterizado esencialmente por comprender una base comun a los laterales, previstos en número de cuatro y fijados al plano central por medio de una especial disposición de bisagras que permiten su basculamiento en ambos sentidos superior é inferior, estando constituida esta base y planos laterales de cobertura, por elementos planificados, longitudinales y transversales, fijados entre si con caracter permanente.

115. SEGUNDO.- Por envase plegable perfeccionado, según la reivindicación anterior, caracterizado esencialmente, porque dos de los laterales mencionados, situados en posición enfrentada, presentan sus terminales extremos, a una mayor altura que la de los propias tapas, permitiendo esta disposición el acoplamiento eventual de unas aletas articuladas con que cuenta los otros lados solidariamente unidos y que permiten la sustentación de las cajas superiores, lograndose la fijación de todas las coberturas laterales, por medio de unos tornillos que se ajustan respectivamente transversal y longitudinalmente en cada dos planos

120.

125.

130.

92377

75



unidos.

TERCERO.- Por "" ENVASE PLEGABLE PERMECCIO-
NADO "".

135. Tal y como queda descrito en la presente memo-
ria descriptiva, la cual consta de seis hojas folia-
das y mecanografiadas por una sola de sus caras, a
la que se la une otra de planos en forma y tamaño
reglamentario, para la mejor comprensión del inven-
to.

140. Madrid, a cinco de Abril de mil novecientos
sesenta y dos.

P.A. de D. Segundo Martinez Borrada,
E. Rodriguez Rivas,

144.-

E.P.

E. Rodriguez Rivas

E.P.-2-
-o-o-c-



Fig.1

92377

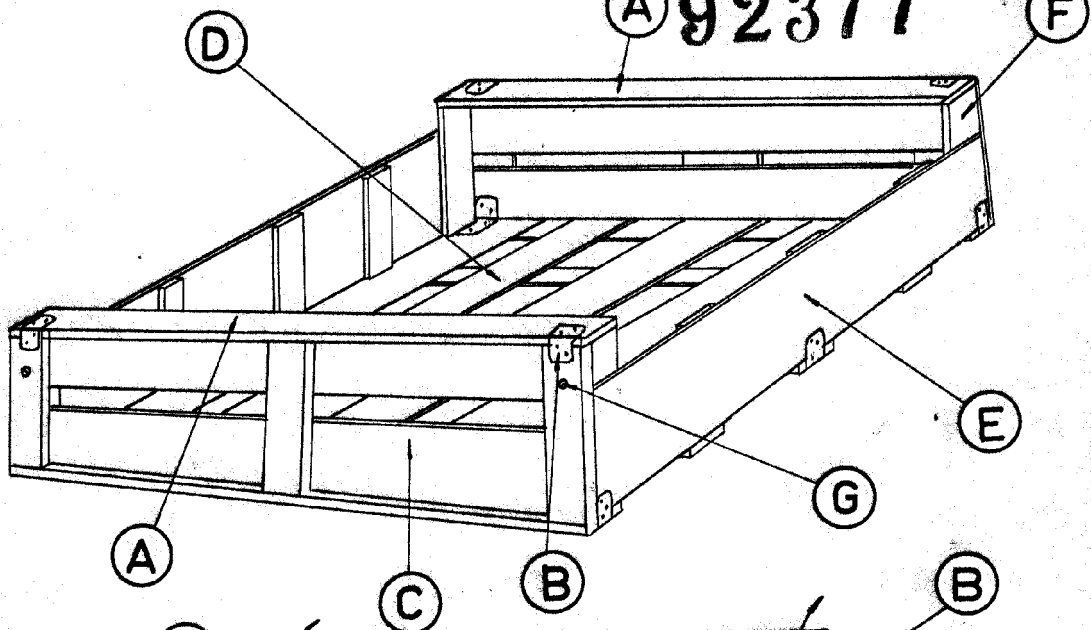
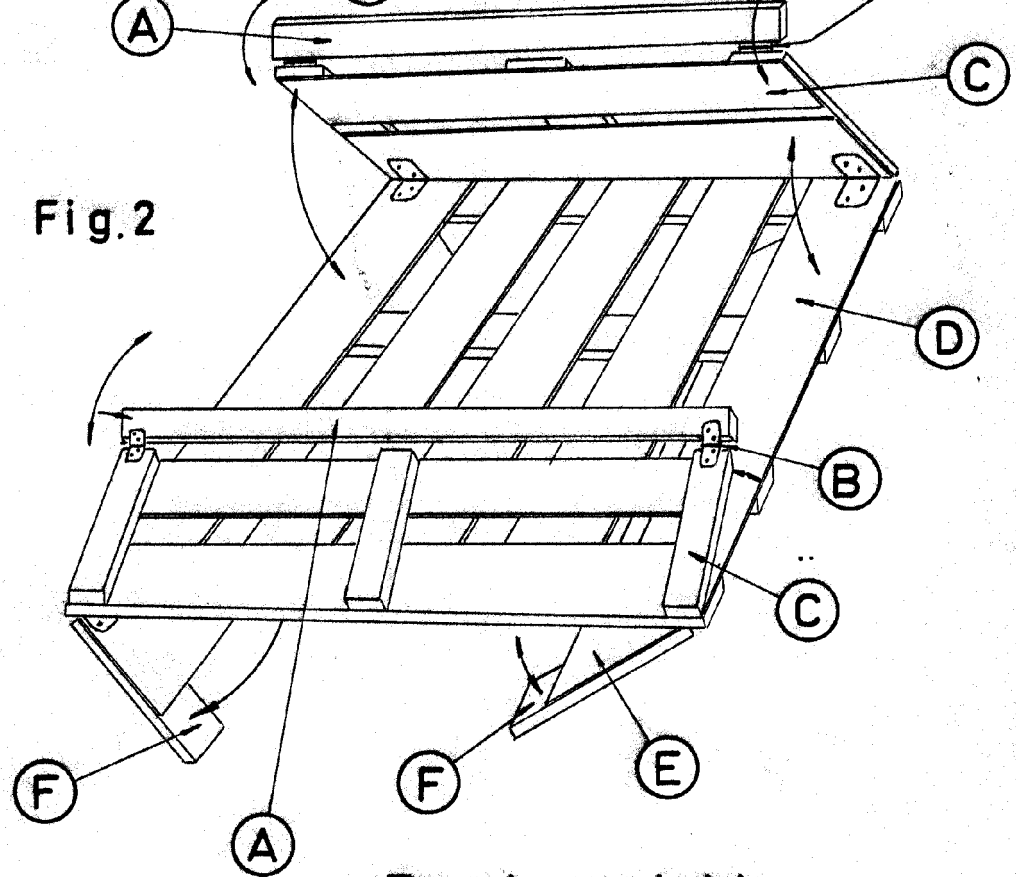


Fig.2



Escala variable.

Madrid, Marzo 1962

P.A. de D. Segundo Martinez Borreda

E. RODRIGUEZ DE RIVERA

Handwritten signature or mark in the bottom left corner.

Handwritten signature or mark in the bottom right corner.