

82370
-1-



15 ABR.

MEMORIA DESCRIPTIVA

que se acompaña a

la solicitud de un

MODELO DE UTILIDAD, por veinte años en ESPAÑA, a favor de
DON ANTONIO RAMOS LEON, de nacionalidad española, con re-
sidencia en VALENCIA, calle de Cienfuegos, núm. 20

por

" UN BOTELLERO EXPOSITOR "

92376

5 ABR



5

La invención a que se refiere la presente Memoria constituye una novedad industrial, con características y ventajas que la hacen merecedora del privilegio de explotación exclusiva que por ella se solicita, de acuerdo con las prescripciones del Estatuto vigente sobre Propiedad Industrial de fecha 26 de Julio de 1.929, texto refundido publicado el 30 de Abril de 1.930.

10

Como es sabido, la exposición de botellas ha venido efectuándose hasta ahora, en anaqueles de madera dispuestos escalonadamente, en cuya superficie de sustentación, generalmente reducida, se sitúa una sucesión de cascos tangentes o distanciados entre sí. Independientemente de que su colocación supone un extraordinario dispendio de tiempo, es evidente que cualquier involuntario movimiento transmitido a los anaqueles en cuestión significa invariablemente el desmoronamiento de las botellas expuestas con el consiguiente quebranto económico que su rotura ocasiona.

15

20

25

30

Los perfeccionamientos establecen que el botellero expositor, objeto de la presente solicitud, esté constituido por un armazón de hilo de alambre que conforma una pluralidad de departamentos inclinados hacia la parte posterior, con la boca elevada ligeramente, en cada uno de los cuales se deposita una botella, cuyo cuello y parte del cuerpo sobresalen del correspondiente departamento; estando previsto que la parte superior del armazón esté conformada a modo de bandeja, en cuya superficie se han previsto aros destinados a retener botellas en la posición de verticales. Dicho botellero finaliza en un bastidor desmontable que constituye una cartelera, cuyo cartel se fija por pinzado debido a la presión que uno de los tirantes de sustentación efectúa sobre

92376



el bastidor principal, previéndose que el bastidor en cuestión sea desmontable a voluntad.

35 La idea expuesta, queda representada prácticamente en los dibujos que se acompañan, cuya figura 1ª, nos ofrece una vista en perspectiva del botellero expositor, en tanto la figura 2ª, muestra el perfil del pinzado que uno de los tirantes de sustentación efectúa sobre el bastidor principal.

40 Quedará descrito el botellero expositor, basándonos en esta referencia, como constituido por un armazón -1- de hilo de alambre que conforma una pluralidad de departamentos -2- ligeramente inclinados hacia la parte posterior, que actúan como receptores del cuerpo de la botella; estableciendo que la parte superior del armazón adopte conformación
45 de bandeja -3-, en cuya superficie se prevén aros -4- destinados a la retención de botellas situadas verticalmente. El botellero en cuestión finaliza en un bastidor desmontable -5- constitutivo de una cartelera -6-, cuyo cartel se fija por pinzado -7-, debido a la presión que uno de los tirantes de sustentación -8- efectúa sobre el bastidor principal
50 -1-.

55 Considerando los inconvenientes que la utilización de los anaqueles expositores conocidos representa, el botellero expositor que se trata de proteger incorpora a su evidente novedad, una conformación original y estética, cuya sucesión de departamentos permite la colocación rápida y estable de los cascos a exponer, sin perjuicio de la más perfecta visibilidad y, por supuesto, sin cuidado de que las botellas expuestas se desmoronen o rompan en virtud de movimiento alguno infringido a su estructura.
60



92376

65 Hecha la descripción precedente es necesario añadir, que los detalles de realización de la idea expuesta pueden variar, sin que por ello cambie la esencia de la invención, que es lo que se desprende de los párrafos que anteceden y lo que se reivindica en la siguiente

NOTA

En resumen: El Modelo de Utilidad que se solicita, ha de recaer sobre las reivindicaciones siguientes:

70 1ª.- UN BOTELLERO EXPOSITOR, caracterizado esencialmente por el hecho de estar constituido por un armazón de hilo de alambre que conforma una pluralidad de departamentos inclinados hacia la parte posterior, con la boca elevada ligeramente, en cada uno de los cuales se deposita una botella, cuyo cuello y parte del cuerpo sobresale del correspondiente departamento; estando previsto que la parte superior del armazón esté conformada a modo de bandeja, en cuya superficie se han previsto aros destinados a retener botellas verticales; finalizando el botellero en un bastidor desmontable que constituye una cartelera cuyo cartel se fija por pinzado debido a la presión que uno de los tirantes de sustentación efectúa sobre el bastidor principal; 75 80 previéndose que el bastidor en cuestión sea desmontable a voluntad.

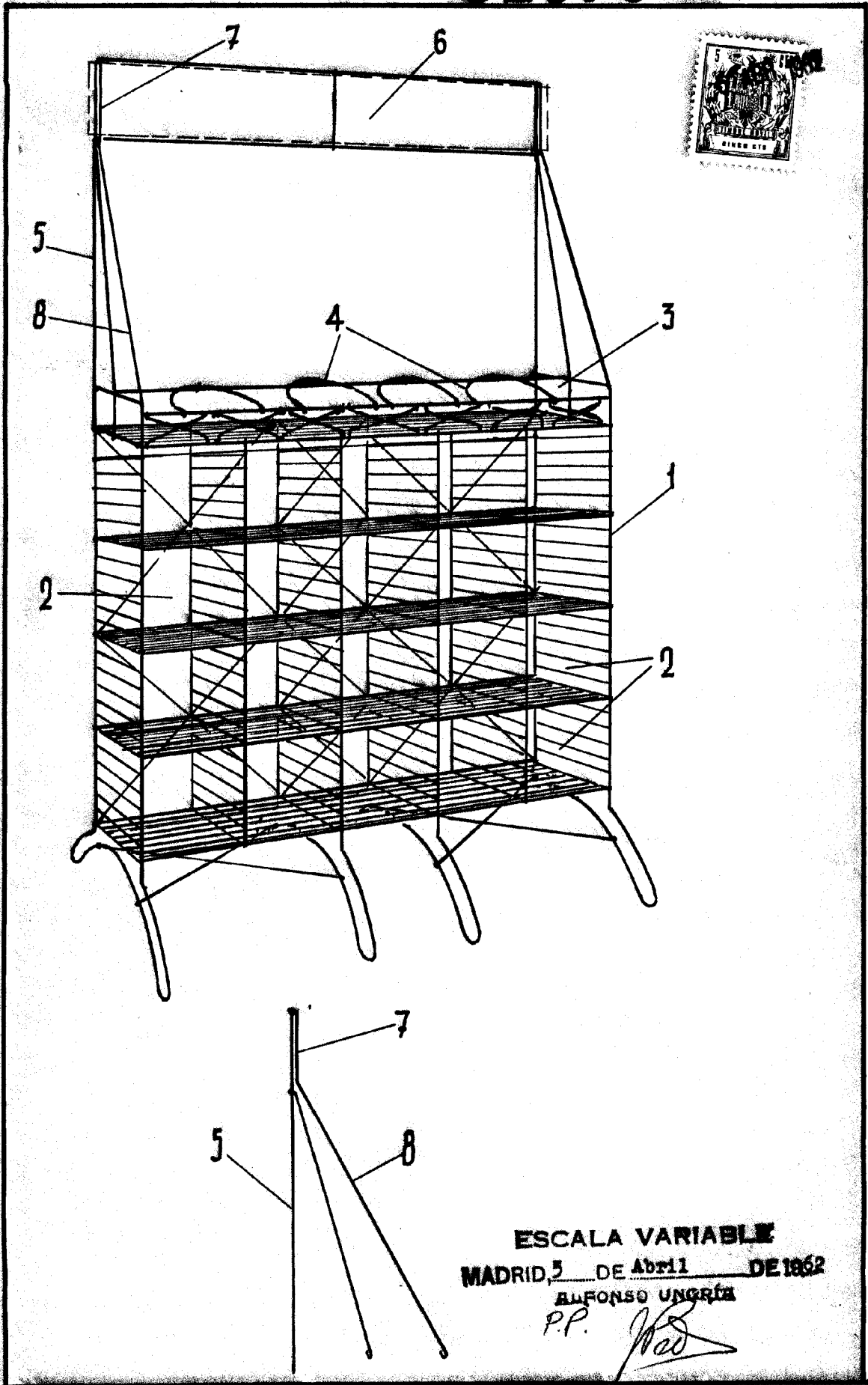
85 2ª.- Se reivindica por último, como objeto sobre el que ha de recaer el Modelo de Utilidad que se solicita "UN BOTELLERO EXPOSITOR".

90 Todo tal y como queda descrito y reivindicado en la presente Memoria que consta de cuatro hojas escritas a máquina por una sola cara y dibujos que se acompañan.

Madrid, 5 de Abril de 1.962

ALFONSO UNGRIA

P.P.



ESCALA VARIABLE
MADRID, 5 DE Abril DE 1862
ALFONSO UNGRÍA
P.P. *[Signature]*