

92366 -



MEMORIA DESCRIPTIVA
DE UNA PATENTE DE MODELO DE UTILIDAD POR VEINTE AÑOS EN ESPAÑA
A FAVOR DE DON NEMESIO PEREZ FERNANDEZ, DE NACIONALIDAD ESPAÑO-
LA, RESIDENTE EN RIBADEO (LUGO) Reinante 27

s o b r e:

DISPOSITIVO PARA LA SUJECION DE LAS ROPAS DE CAMA.



Con la presente solicitud se trata de proteger un dispositivo para la sujeción de las ropas de cama, con el cual dadas las características del mismo se consiguen grandes ventajas, ventajas éstas que se irán desprendiendo a lo largo de la presente descripción.

5.-

En la actualidad como es natural las ropas de las camas, si la persona que las ocupa son de temperamento nervioso se descolocan terminando por caerse y quedando desabrigada la persona ocupante. Este perjuicio es grave en personas enfermas, por lo cual después de varios estudios se ha logrado un dispositivo que evita en su totalidad el que las ropas de las camas se puedan mover y quedar al desabrigo el enfermo o ocupante.

10.-

Su campo de aplicación es muy extenso, ya que es utilizable en casas de salud, preven-torios, hospitales, asilos e incluso en casas particulares para evitar que los niños puedan destaparse.

15.-

Su fabricación es realizable en cualquier tipo de materiales siempre y cuando los mismos resulten aptos para la función a que se les destina.

20.-

Su adaptación es extensible a todo género de camas.

Para mejor comprensión de la descripción que sigue, se adjuntan dibujos a los cuales se hará constante referencia a lo largo de la misma, siempre a título de ejemplo no limitativo.

25.-

La Figura 1ª., es un detalle lateral de una cama donde se aprecia instalado el dispositivo objeto de la invención.

La Figura 2ª., es un detalle del dispositivo visto lateralmente, apreciándose la forma en que realiza la sujeción de la ropa, señalada ésta con trazos.

30.-

La Figura 3ª., es un detalle a mayor escala del medio donde se lleva a cabo el montaje de los brazos sujetadores, y

La Figura 4ª., es un detalle o vista en planta superior



5.-
10.-
Consiste la presente invención en un dispositivo para la sujeción de las ropas de cama, caracterizado porque el mismo consta de unas bridas (1) las cuales son acopladas al larguero (2) de la cama a los dos largueros, llevando cada una de tales bridas acoplado en forma solidaria un collarín (3) entre los cuales se situa una barra cilíndrica (4) la que presenta una pluralidad de canales periféricos (5) a efectos de poder realizar la fijación de una muñequilla (6) con su correspondiente prisionero (7) graduándose a voluntad el lugar donde se ha de sujetar la ropa. Esta muñequilla lleva practicados dos orificios verticales en los cuales se acoplan un casquillo (8) en cada uno con el finde permitir un fácil giro de los brazos que realizan efectivamente la opresión de la ropa.

15.-
20.-
En el casquillo más avanzado se embute un brazo (9) que sujeta la primera sábana (10) mediante una cabeza (11) la cual va dotada de ciertas asperezas para lograr mejor su cometido, siendo tal cabeza totalmente orientable, a la vez que este brazo denota forma especial para permitir el que la ropa que secundaria a la primera sábana pueda caer fácilmente y adaptarse a los cantos del colchón.

25.-
30.-
El otro casquillo es destinado para montar un segundo brazo (12) el cual una vez situado en su punto de opresión es fijado por un tornillo prisionero (13) dispuesto en la parte delantera de la muñequilla (6), siendo a su vez este brazo regulable en cuanto a la presión a ejercer toda vez que el mismo tiene un punto de giro superior (14) y un tornillo regulador (15) que a voluntad al actuar sobre el resorte situado entre ambos brazos va oprimiendo la ropa mediante otra cabeza (16) igualmente orientable y dotada de asperezas, evitándose así al ser debidamente situado el dispositivo y apretado de que la ropa se caiga, puesto que se instala uno en cada lado de la cama.

Si bien la forma de ejecución aquí descrita constituye



aplicación preferente de la presente invención, podrán introducirse modificaciones de forma y de detalle sin que por ello varíe la esencialidad de la misma, la cual se reivindica en la siguiente

5.-

NOTA

En resumen, la presente solicitud recaerá sobre las siguientes reivindicaciones.

10.- 1ª.- Dispositivo para la sujeción de las ropas de cama, caracterizado porque el mismo consta de unas bridas las cuales son acopladas al larguero de cada lado que arma la cama, llevando cada una de tales bridas acoplado en forma solidaria un collarín entre los cuales se sitúa una barra cilíndrica dotada de una pluralidad de canalizaciones periféricas a efectos de poder reglar la fijación de una muñequilla con su correspondiente prisionero, con lo que así y por ser portadora la misma de los brazos de sujeción de la ropa, ello se consigue en el punto deseado.

20.- 2ª.- Dispositivo para la sujeción de las ropas de cama, según la reivindicación anterior caracterizado porque dicha muñequilla lleva practicados dos orificios en posición vertical debidamente encasquillados que permiten el giro de los brazos opresores para dejar libertad de acción para colocar las ropas en la cama, siendo, el casquillo más avanzado donde se sitúa el brazo que se sitúa debajo la ropa de cama, para lo cual va dotado de una cabecilla orientable y dotada de asperezas, y el otro casquillo alberga al segundo brazo que verifica la opresión superiormente, cuyo brazo es regulable en cuanto a su opresión mediante un tornillo superior, quedando así fijada la ropa de la cama sin temor a caerse puesto que es situado en cada lateral de la misma uno de tales dispositivos.

30.- 3ª.- DISPOSITIVO PARA LA SUJECION DE LAS ROPAS DE CAMA.

92366

FIG.1

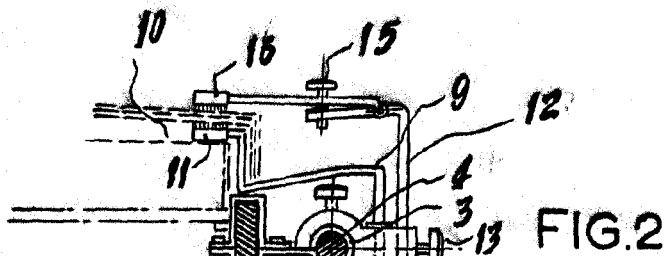
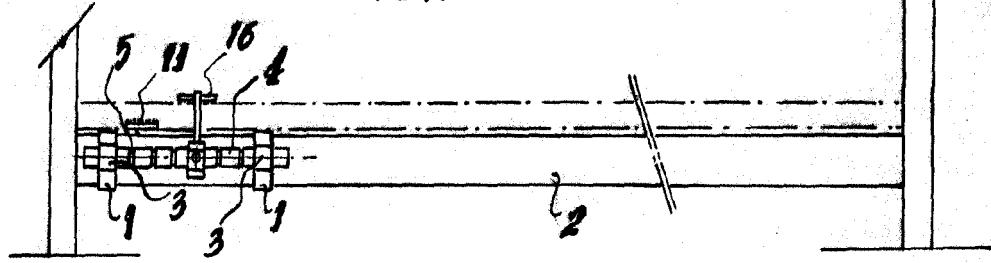


FIG.2

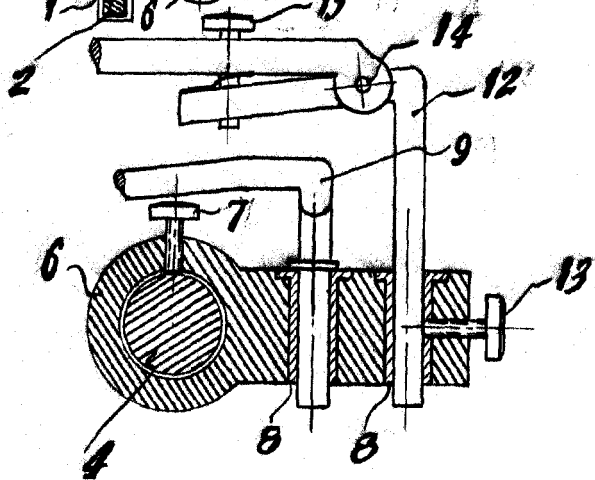


FIG.3

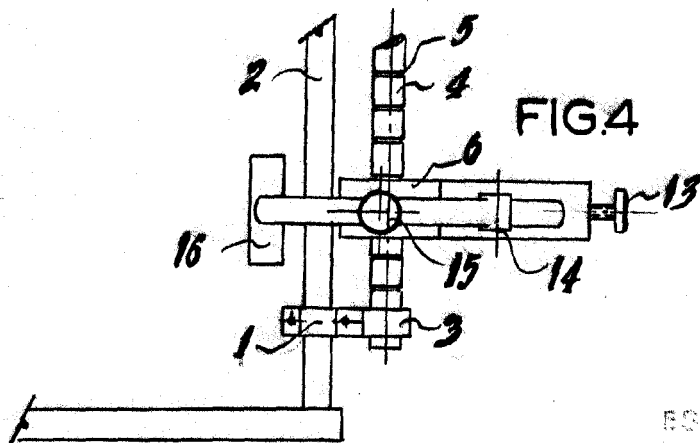


FIG.4

ESCALA VARIABLE
Madrid, de A. 1962 de 19.....