

92356



- 1 -

MEMORIA DESCRIPTIVA

que se acompaña

a la solicitud de

un MODELO DE UTILIDAD, por veinte años en España, a favor de DON FRANCO MORENO GARCIA, residente en MADRID, Francisco Navacerrada, 6, de nacionalidad española,

por:

" UNA MIRA PERFECCIONADA PARA ALBAÑILERIA "



5 La invención a que se refiere la presente memoria, constituye una novedad industrial con características y ventajas que la hacen merecedora del privilegio de explotación exclusiva que por ella se solicita, de acuerdo con las prescripciones del Estatuto vigente sobre Propiedad Industrial de 26 de Julio de 1929, texto refundido, publicado el 30 de Abril de 1.930.

10 El presente registro de Modelo de Utilidad, concierne como su enunciado indica, a una mira perfeccionada para albañilería, de acuerdo con la descripción detallada que de la misma se realiza, debiendo interpretarse siempre este concepto en su mas amplio sentido y nunca en limitativo.

15 Este resultado industrial mejora notablemente todo cuanto sobre el particular se conoce y utiliza actualmente, tanto por su sencillez constructiva, como de aplicación, resistencia, duración, indeformabilidad y economía.

Para mejor comprensión de este objeto, se adjunta a la presente memoria descriptiva, una hoja de planos en la que a título de ejemplo, se representan todas y cada una de las partes que lo forman y relación que guardan entre si.

20 En la citada hoja de dibujos, queda representado:

FIGURA PRIMERA.— Muestra una vista en sección longitudinal del reglón cuyo registro se preconiza.

FIGURA SEGUNDA.— Representa otra vista longitudinal, apreciada lateralmente.

25 FIGURA TERCERA.— Corresponde a un detalle de colocación de un taco de madera sobre la parte superior del reglón o mira metálica.

En las citadas figuras se aprecian las siguientes referencias:

30 1.— Pletina metálica de características inoxidables. La



guarnición metálica se presenta hueca, ya que en su interior no existe madera alguna, presentándose ésta unicamente en los extremos correspondientes en la disposición indicada en la figura 1ª y 2ª de la adjunta ilustración.

5 Esta disposición reduce peso a la mira y representa un positivo ahorro de material.

2.- Mira propiamente dicha, construida en madera de naturaleza dura e imputrescible.

10 Esta mira o reglón estará perfectamente alineada, siendo de canto vivo y de sección cuadrangular o rectangular, no alterando ello la naturaleza del Modelo, siendo sus dimensiones las mas convenientes según los casos de utilización racional.

15 Los extremos de madera de la mira o reglón metálico, permiten clavar riostras para la sujeción de la mira, es decir para que quede fija.

3.- Tornillos utilizados para la fijación de la pletina perfilada sobre la madera.

Estos tornillos se introducen en la madera.

20 4.- Cincho metálico previsto en uno de los extremos de la parte superior de la mira o reglón, dispuesto para reforzar al mismo.

25 En el detalle -A- se aprecia la disposición de la pletina -1- sobre la madera -2-, a cuyo fin dicha madera ha sido convenientemente cajeadada, quedando en el mismo plano superficial ambos elementos.

Las pletinas metálicas utilizadas presentaran el grueso mas conveniente.

30 Hecha la descripción precedente, es preciso añadir que los detalles de realización de la idea expuesta, pueden variar, sin que por ello cambie la esencia de la invención que es la



que se desprende de los párrafos que anteceden y se reivindica en la siguiente

N O T A

5 En resumen: El Modelo de Utilidad que se solicita, recaerá sobre las reivindicaciones siguientes:

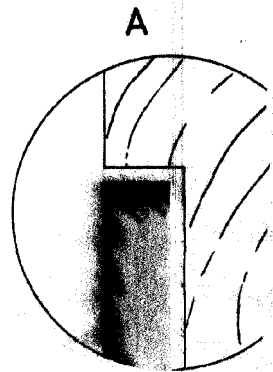
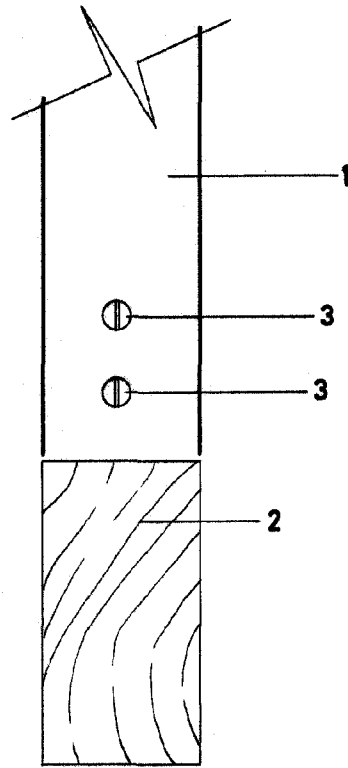
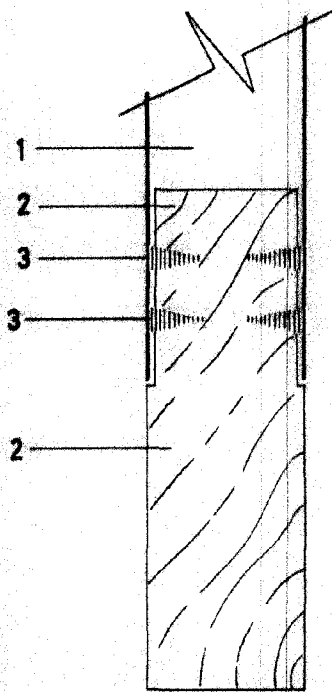
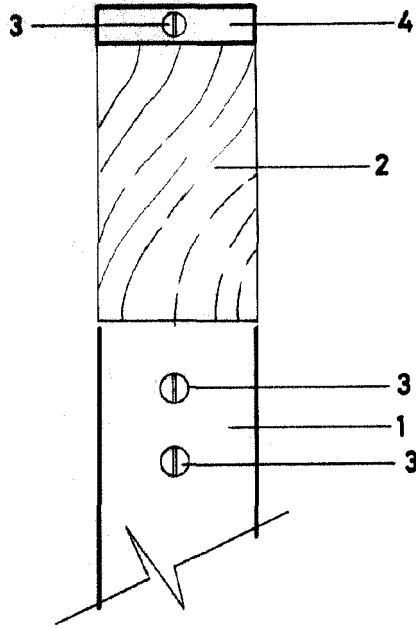
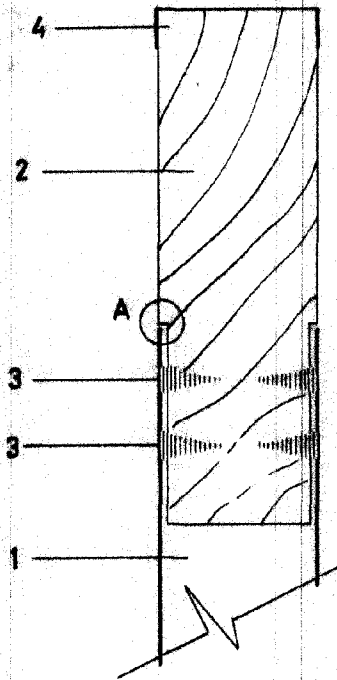
10 1º.- UNA MIRA PERFECCIONADA PARA ALBAÑILERIA, caracterizada esencialmente por estar construida por dos extremos de madera resistentes e indeformables que se unen con carácter permanente por medio de una pletina metálica hueca de igual sección y dimensiones, realizándose la sujeción por tornillería de rosca de madera a través de la guarnición metálica y la madera, estando prevista una oquedad en la parte media central de la mira correspondiente a la pletina metálica referida, estando unidos estos elementos metálicos y madera en la misma rasante superficial a cuyo fin la madera soporte presenta 15 oajeados en los extremos de adaptación de la guarnición, siendo susceptibles dichos extremos de madera de recibir clavazón para la fijación de las riostras utilizadas en la sujeción de las miras o reglones y comportando en la parte superior de la 20 mira (o sea en el taco de madera) un cincho metálico envolvente del mismo perfil y fijado asimismo por tres tornillos.

2º.- "UNA MIRA PERFECCIONADA PARA ALBAÑILERIA".

25 Todo tal y como queda descrito en la presente Memoria que consta de cuatro páginas escritas a máquina y dibujos que se acompañan.

Madrid, 4 de Abril de 1.962.

JOSE LAHIDALGA,



ESCALA VARIABLE

Madrid 4 April 1942
[Signature]