



MEMORIA DESCRIPTIVA

que se acompaña

a la

solicitud de una patente de invención por veinte años en España a favor de Monsieur Carl Rosenheim domiciliado en 58 Mainzer Landstrasse en FRANKFURT a/Main (Alemania)

por

UN DISPOSITIVO DE CIERRE PARA VENTANAS BASCULANTES

-----oOo-----

El objeto de la presente invención es un dispositivo de cierre para ventanas basculantes comprendiendo un pestillo susceptible de ser retirado de su armella, por una tracción sobre una varilla de empuñadura enganchable libremente.

Los dispositivos de cierre ya conocidos, maniobrables por medio de un vástago de tracción libremente enganchable, tienen en la mayoría de los casos, el inconveniente de que o bien los ganchos del vástago de tracción pueden desprenderse accidentalmente, o bien es difícil de enganchar el dispositivo de cierre con el gancho.

Estos inconvenientes quedan suprimidos por el dispositivo descrito a continuación, en el cual el muelle que solicita el pestillo puede ser enganchado fácilmente sin ningún tanteamiento por el gancho ampliamente abierto del vástago de tracción, estando impedido a la vez, el desprendimiento accidental del gancho de una manera positiva.

En el dibujo adjunto se representa a título de ejemplo una forma de ejecución del dispositivo de cierre. En este dibujo:

La figura 1 muestra el dispositivo de cierre fijado sobre una ventana basculante.

La figura 2 es una vista de frente.



La figura 3 una vista de lado y

La figura 4 una vista desde arriba del dispositivo de cierre:

En la caja a se encuentra un pestillo de cierre b que esta solicitado hacia arriba en la posicion de cierre por la rama superior del muelle en elambre de acero c en forma de U, pudiendo la rama superior del muelle desplazarse libremente en la corredera a' de la caja a. La rama inferior de este muelle esta fijada en la caja a de tal manera que no llega a formar contacto con el pestillo b durante el movimiento de este; por este efecto este pestillo b esta provisto de una corredera b'. La extremidad cerrada del muelle c en forma de U forma saliente fuera de la caja a en una medida tal que la rama superior pueda ser facilmente engancheda por el gancho d del vastago de traccion, estando fijada esta en la caja a por un piton o anillo que le impida ser desmontada hacia abajo. La forma en U del muelle c permite fijar la extremidad fija del muelle en la misma caja del pestillo; se desprende que se puede emplear tambien cualquier otra forma de muelle.

Justamente al lado del quiv del pestillo la caja a posee una escuadra de tope formada en saliente en forma de techo. El paso del gancho d entre el muelle c y este techo no es mayor que el espesor del gancho. Cuando despues de haber enganchado el muelle c con el gancho d se lleva el vastago de traccion contra el pestillo bajo la escuadra de tope, el desprendimiento de dicho gancho es imposible como muestra la figura 3.

El gancho ampliamente abierto choca arriba y queda exactamente tan asegurado como un ojete o anillo completamente cerrado.

NOTA

La presente invencion comprende las siguientes reivindicaciones:
1.º Un dispositivo de cierre para ventanas basculantes con



pestillo de cierre desenganchable por una tracción sobre un vástago de empuñadura enganchable libremente, caracterizado por el hecho de que el vástago de tracción, embutido con su extremidad recurvada en forma de gancho sobre el muelle en alambre de acero al ceder el pestillo de cierre, este impedido de desprenderse accidentalmente por una escuadra de tope dispuesta paralelamente al muelle.

2º- En resumen reivindicado como de mi exclusiva invención y como objeto sobre el que he de recibir la patente de invención que he solicitado por veinte años en España UN DISPOSITIVO DE CIERRE PARA VENTANAS BASCULANTES

Todo conforme queda descrito en la presente Memoria que consta de tres hojas escritas a máquina por un solo lado y dibujos que se acompañan a la misma.

Madrid 28 de enero de 1925

Agustín López
p. p. *Miguel Meguía*

Fig. 1.

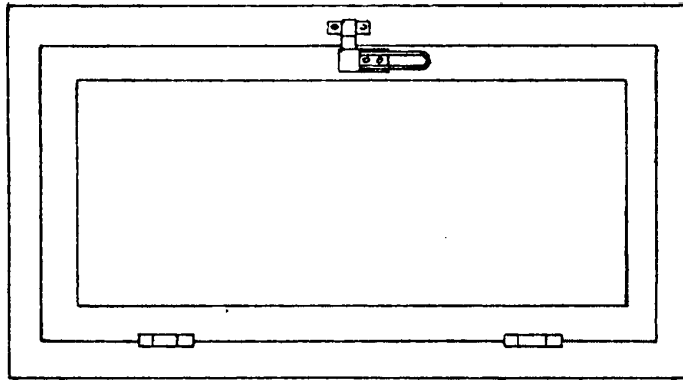


Fig. 2.

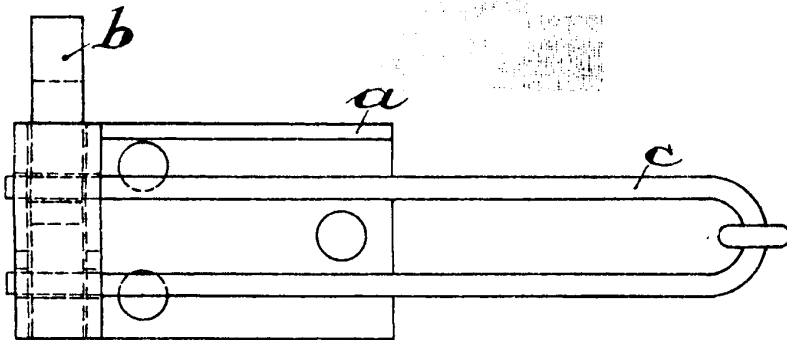


Fig. 3.

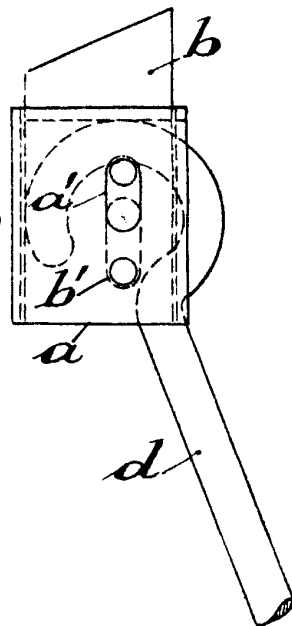
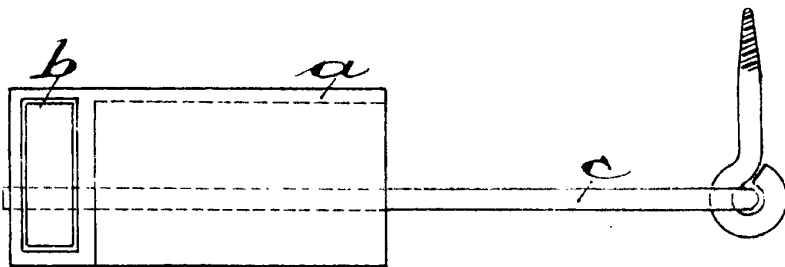


Fig. 4.



W. H. ...