



P A T E N T E D E I N V E N C I O N

Por 20 años por

" Un nuevo procedimiento de sujecion de las telas metalicas en los colchones somniers" a favor de Don Agustin Clari Alventosa, residente en Madrid.

-----000-----

M E M O R I A D E S C R I P T I V A

Desde hace mucho tiempo se viene notando la falta de un colchon sommier higiénico y de facil limpieza, pues los conocidos hasta el dia ofrecen el gran inconveniente de que el liston colocado en uno de los traveseros para la sujecion de la tela metalica, resulta un verdadero criadero de insectos, muy dificil de hacer desaparecer, ya que para esto seria necesario quitar el liston mencionado con perjuicio de que se desenganchase la tela metálica de la armadura con gran facilidad, al mismo tiempo que quedarían al descubierto los alambres, ofreciendo mal aspecto a la vez que el inconveniente de que se enganche las ropas y se rompan.

Con el procedimiento de sujecion de las telas metálicas objeto de la presente invencion, se viene a resolver el dificil problema de la higiene, bajo el punto de vista que se evita, por lo menos el que los colchones ofrezcan menos número de huecos o rendijas donde anidan los insectos, resultando de una perfecta elasticidad y gran solidez.



Este procedimiento consiste en colocar en los extremos de uno de los cabeceros una barra ó varilla metálica que al mismo tiempo irá sujeta a lo largo del travesero por medio de varias armellas atorilladas a éste.

La barra ó varilla metálica donde enganchará la tela metálica, podrá ser cortada por sus extremos, terminando en unas bolas para que no se salga la tela o bien doblada y formando dos ángulos ó codos entrando sus terminales en los lados del travesero, para que ofrezca mas consistencia a la tirantez de la tela metálica.

Para la mejor comprension de la presente invencion se acompaña el adjunto dibujo, en el cual queda representada en la forma siguiente

FIGURA 1ª Vista del cabecero del colchon sommier. A. tela metálica que se sujeta a la barra ó varilla C la que a su vez está sujeta por medio de las armellas B y de los terminales de la barra, en el travesero D.

E. segundo travesero, que lleva el tornillo ó tuerca tensor F. y que va sujeto al larguero H. por medio del tornillo G.

FIGURA 2ª Corte vertical del cabecero. A. tela metálica. B. armella. C. barra ó varilla metálica. D. travesero al que se sujeta la anterior. E. segundo travesero en el que descansa la cabeza del tornillo ó tuerca tensor F. el cual atraviesa los dos traveseros que van sujetos al larguero H.

El procedimiento descrito será aplicable a toda clase de colchones somniers, ya sean de armazon de hierro ó de madera, de cualquier tamaño y forma.

N O T A

La presente invencion recaerá sobre las siguientes reivindicaciones.

1ª Sobre el nuevo procedimiento de sujecion de las telas metálicas



en los colchones somniers, por medio de una barra o varilla de hierro colocada u sujeta a los traveseros del colchon mediante unas armellas y los terminales de la varilla en la que se sujetará la tela metálica.

2a Sobre el procedimiento de sujecion de las telas metálicas en los colchones somniers, segun la anterior reivindicacion, en el que la varilla para la sujecion de la tela podrá ser doblada y acodada por sus extremos o bien cortada por éstos y terminando en una bola para que no se salga la tela metálica.

3a Sobre la aplicacion de varillas rectas terminadas en una bola ó acodadas por sus extremos, a los colchones somniers, para la sujecion de la tela metálica.

4a Sobre unas varillas acodadas por sus extremos ó terminadas en bolas, aplicables a los traveseros de los colchones somniers, para la sujecion de la tela metálica.

5a Sobre " Un nuevo procedimiento de sujecion de las telas metálicas en los colchones somniers "

Todo de propia invencion y nuevo y tal y como queda descrito, representado y reivindicado.

Esta memoria consta de tres hojas feliadas y mecanografiadas por una sola cara.

M A D R I D 27. DE E N E R O DE 1925

P. A.

Francisco Alonso Cayojal

Fig. 1

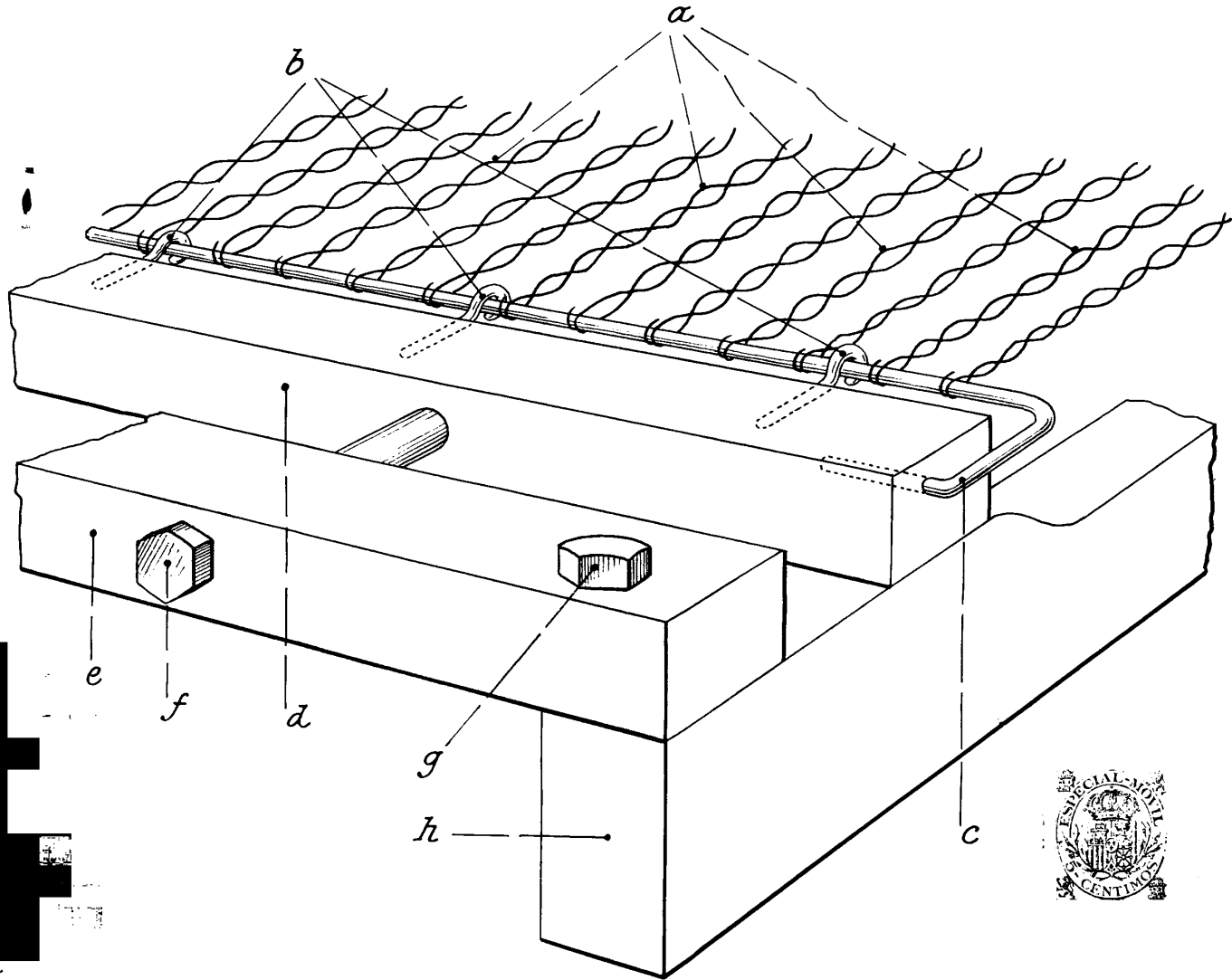
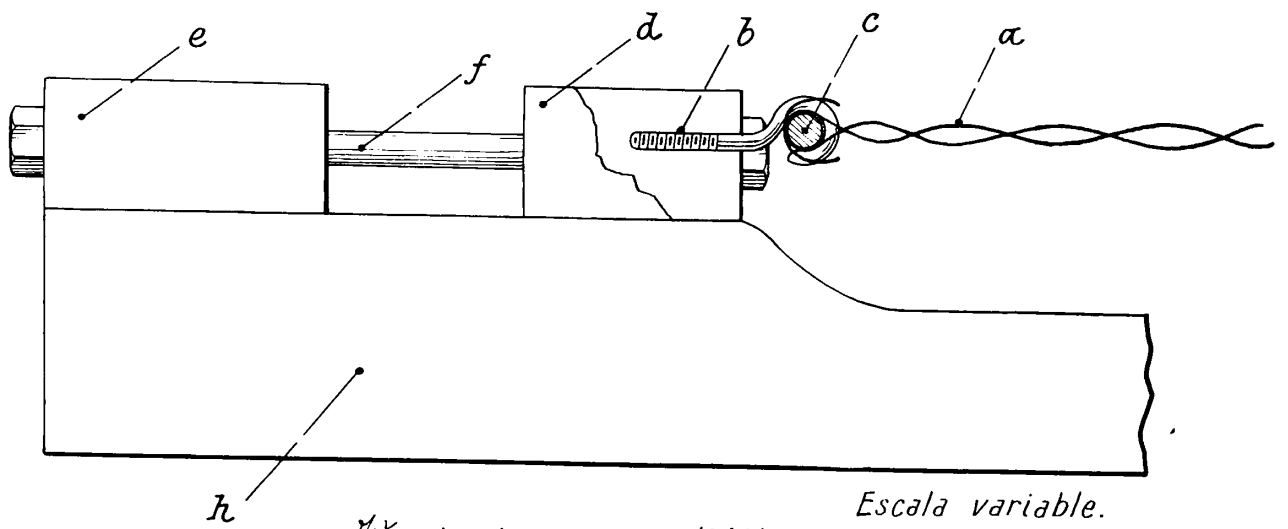


Fig. 2



Escala variable.

Madrid. 27 Enero 1925
P. A.
Francisco Alonso Mayoral