

Clase A1

92351

MEMORIA DESCRIPTIVA

D. Pedro MASALLERA.-TORELLÓ (Barcelona).

Oficina Técnica de Propiedad Industrial

C. Bonet Durán Ingeniero Industrial

Plaza de la Constitución, 5. — Barcelona



PATENTE DE INTRODUCCION

por 5 años

para "Un mecanismo de alimentación de las máquinas para separar los hilos duros de las fibras textiles"-----

a favor de D. Pedro MASALLERA, domiciliado en TORELLÓ (Barcelona).

-----

MEMORIA DESCRIPTIVA

La patente de introducción a que se refiere la presente memoria descriptiva, está destinada a garantizar la explotación exclusiva de un mecanismo de alimentación aplicable a las máquinas para separar los hilos duros de las fibras textiles.

Consiste el mecanismo de referencia, en un receptáculo en el fondo del cual hay dispuesto un órgano giratorio, provisto de paletas que tiendan a conducir las fibras hasta una abertura lateral practicada en la pared de la tolva, ante la cual se des-



- 2 -

plaza verticalmente, en movimiento alternativo de ascenso y descenso, un órgano provisto de garfios o púas capaces de arrastrar las fibras hacia el interior de la máquina, donde son tratadas del modo ya conocido y que, por lo tanto, no detallaremos.

Para mayor claridad, describiremos a continuación un caso de ejecución práctica del mecanismo de que se trata, representado, solamente a título de ejemplo, en el dibujo adjunto.

En este dibujo, se muestra en sección el receptáculo 1 en forma de tolva, que presenta una escotadura lateral 2. En el fondo del receptáculo hay dispuesto un cono 3, provisto de aletas 4, 4..., fijado a una rueda dentada 5. Esta es accionable por un piñón 6, un juego de engranajes 7, un eje 8 y otro juego de engranajes 9 que comunica a dicho eje 8 el movimiento del eje 10; este lleva la polea 11 de recepción de la correa motriz.

El eje 10 lleva además una rueda dentada 12 que engrana con otra mayor 13 provista de un espigón 14 que está introducido en una deslizadera 15 de una biela 16, de modo que pueda fijarse a esta en posiciones variables por medio de tuercas rosca- das al espigón. La biela 16 está articulada a un sector dentado 17 que engrana con una cremallera 18, a la cual puede imprimir un movimiento de ascenso y descenso. Esta cremallera es de una pieza con una corredera 19, desplazable sobre un vástago 20 y provista de un brazo 21, paralelo al vástago, que lleva garfios 22,

Las fibras depositadas en la tolva van siendo conducidas a la escotadura 2 por el giro del cono 3 y la acción de sus aletas 4, y, atravesando tal escotadura, son enganchadas en los garfios 22, al descender la corredera 19, e introducidas en la máquina,



- 3 -

sobre la cual está montado el mecanismo, por el brazo 21 que penetra en ella a través de una abertura apropiada.

Como se comprende, el mecanismo puede sufrir variaciones de detalle en la forma y disposición accidental de sus órganos, sin que se altere la esencialidad del objeto de la patente.

Pueden ser variables también los materiales empleados en la constitución de las distintas piezas componentes del mecanismo, sus formas y los medios de acoplamiento y articulación de las mismas.

#### N O T A

Por la patente de introducción a que se refiere la presente memoria descriptiva, se REIVINDICA la explotación exclusiva de un mecanismo destinado a verificar la introducción de las fibras textiles en las máquinas utilizadas para separar de las mismas los hilos duros, constituido esencialmente por un receptáculo, que tiene practicada una abertura lateral, en cuyo fondo hay dispuesto un órgano giratorio, con preferencia cónico, provisto de aletas o salientes capaces de conducir las fibras hacia la citada abertura, de modo que después de atravesarla sean recogidas por las púas o garfios de que está provisto otro órgano, animado de un movimiento alternativo de ascenso y descenso, e introducidas en la máquina sobre la cual está montado el mecanismo, en la que penetra el órgano portador de los garfios o púas citados.

Sean cuales fueren las circunstancias que concurren con la esencialidad del objeto de la patente, definida en la anterior reivindicación, cual objeto es:

"Un mecanismo de alimentación de las máquinas para separar



- 4 -

los hilos duros de las fibras textiles".

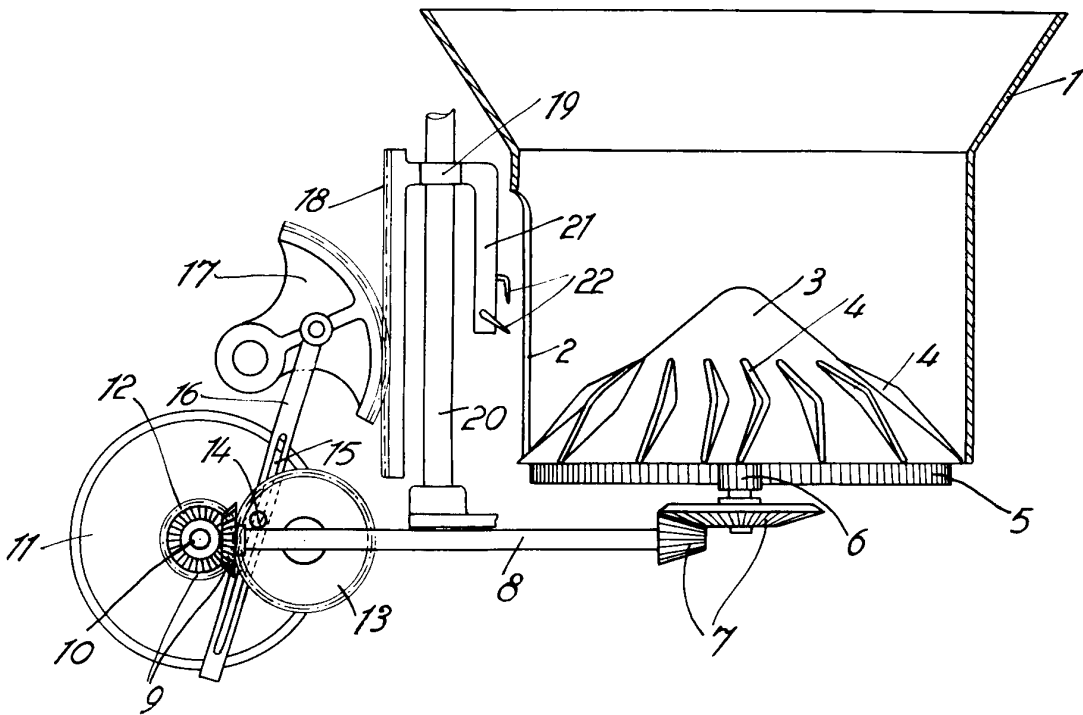
Consta la presente memoria de cuatro hojas foliadas, escritas por una sola cara.

Barcelona, 24 de Enero de 1925.

P. p. de D. Pedro MASALLERA.

PP BONET DURAN

24



24 Encre 1025

*Storner*